

**RIDERSERIES RCM
RCM380024**

Weidmüller Interface GmbH & Co. KG
Klingenbergstraße 16
D-32758 Detmold
Germany
Fon: +49 5231 14-0
Fax: +49 5231 14-292083
www.weidmueller.com

Obrázek výrobku

Podobné ilustraci

Standardní relé RIDERSERIES RCM

- 2, 3 a 4 přepínací kontakty
- Volitelně s 4 pozlacenými přepínacími kontakty
- Volitelně AC nebo DC cívka
- s testovacím tlačítkem
- Dodáváno volitelně s integrovaným stavovým displejem a/nebo ochrannou diodou

Všeobecné objednací údaje

Typ	RCM380024
Objednací číslo	892160000
Verze	RIDERSERIES RCM, Relé, Počet kontaktů: 3 Přepínací kontakt s testovacím tlačítkem AgNi 5µm Au, Jmenovité řídicí napětí: 24 V DC, Trvalý proud: 10 A, Zásuvné připojení Plug-in
GTIN (EAN)	4032248692675
Mnž.	10 ks

**RIDERSERIES RCM
RCM380024**

Weidmüller Interface GmbH & Co. KG
 Klingenbergstraße 16
 D-32758 Detmold
 Germany
 Fon: +49 5231 14-0
 Fax: +49 5231 14-292083
 www.weidmueller.com

Technické údaje**Rozměry a váhy**

Šířka	22,5 mm	Šířka (v palcích)	0,886 inch
Výška	28 mm	Výška (v palcích)	1,102 inch
Hloubka	29 mm	Hloubka (v palcích)	1,142 inch
Čistá hmotnost	30 g		

Teploty

Provozní teplota, max.	70 °C	Provozní teplota, min.	-40 °C
Skladovací teplota, max.	85 °C	Skladovací teplota, min.	-40 °C
Vlhkost	Rel. vlhkost 40 °C / 93 %, bez kondenzace	Provozní teplota	-40 °C...70 °C
Skladovací teplota	-40 °C...85 °C		

Shoda produktu s prostředím

REACH SVHC Lead 7439-92-1

Jmenovité údaje UL

Č. osvědčení (cURus) E224238

Vstup

Jmenovité řídicí napětí	24 V DC	Jmenovitý proud DC	31.3 mA
Jmenovité výkonové údaje	750 mW	Přítahové/vypínací napětí, typ	18 V / 2.4 V DC
Odpor cívky	777 Ω ± 10 %		

Výstup

Rated switching voltage	240 V AC	Max. spínací napětí, AC	400 V
Trvalý proud	10 A	Špičkový proud	20 A / 20 ms
AC spínací výkon (odporový), max.	2500 VA	DC spínací výkon (odporový), max.	240 W @ 24 V
Odložení zapnutí	≤ 15 ms	Odložení vypnutí	≤ 10 ms
Min. spínací výkon	1 mA @ 1 V	Max. četnost spínání při jmenovité zátěži	0,1 Hz

Kontaktní údaje

Typ kontaktu	3 Přepínací kontakt s testovacím tlačítkem (AgNi 5µm Au)	Mechanická životnost	DC cívka 30 x 10 ⁶ spínacích cyklů
--------------	--	----------------------	--

Obecné údaje

Testovací tlačítko	ano (zamykatelná verze)	Indikátor pozice mechanického přepínače	Ano
Barevný	Transparentní	Klasifikace hořlavosti UL 94	V-2

RIDERSERIES RCM RCM380024

Weidmüller Interface GmbH & Co. KG
Klingenbergstraße 16
D-32758 Detmold
Germany
Fon: +49 5231 14-0
Fax: +49 5231 14-292083
www.weidmueller.com

Technické údaje

Koordinace izolace

Jmenovité napětí	250 V	Kategorie rázového napětí	III
Závažnost znečištění	2	Skupina izolačního materiálu	IIIa
Stupeň krytí	IP20	Dielektrická pevnost, vstup/výstup	2,5 kV _{eff} / 1 min.
Povrchové a vzdušné vzdálenosti vstup – výstup	≥ 4 mm	Dielektrická pevnost sousedních kontaktů	2,5 kV _{eff} / 1 min.
Dielektrická pevnost otevřeného kontaktu	1,2 kV _{ef} / 1 min.	Impulse withstand voltage	5 kV (1.2/50 μs)

Další detaily o certifikacích / normách

Standardy	IEC 61810-1	Č. osvědčení (CSA)	249409-2426937
Č. osvědčení (cURus)	E224238		

Data připojení

Metoda připojení vodiče	Zásuvné připojení Plug-in
-------------------------	---------------------------

Klasifikace

ETIM 3.0	EC001437	ETIM 4.0	EC001437
ETIM 5.0	EC001437	ETIM 6.0	EC001437
UNSPSC	30-21-18-01	eClass 6.2	27-37-16-01
eClass 7.1	27-37-16-01	eClass 8.1	27-37-16-01
eClass 9,1	27-37-16-01	eClass 9.0	27-37-16-01

Osvědčení

Schválení



ROHS Shoda

Soubory ke stažení

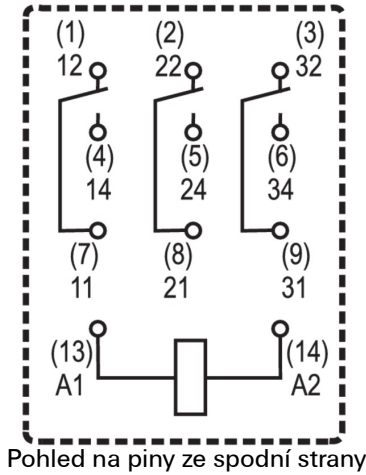
Osvědčení/Certifikát/Prohlášení o shodě [DE_PA5600_160401_001.pdf](#)
Technické údaje [EPLAN, WSCAD](#)

**RIDERSERIES RCM
RCM380024**

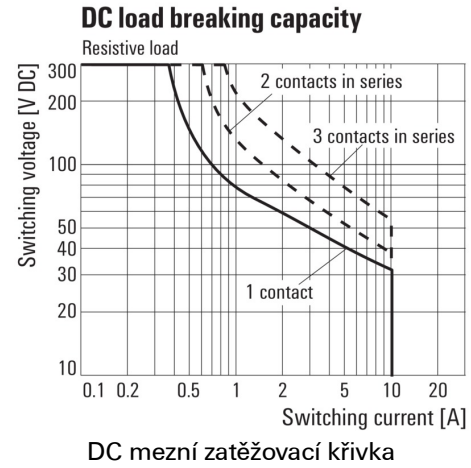
Weidmüller Interface GmbH & Co. KG
Klingenbergstraße 16
D-32758 Detmold
Germany
Fon: +49 5231 14-0
Fax: +49 5231 14-292083
www.weidmueller.com

Nákresy

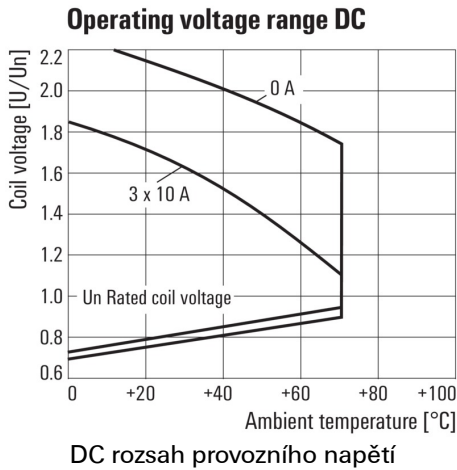
Schéma připojení



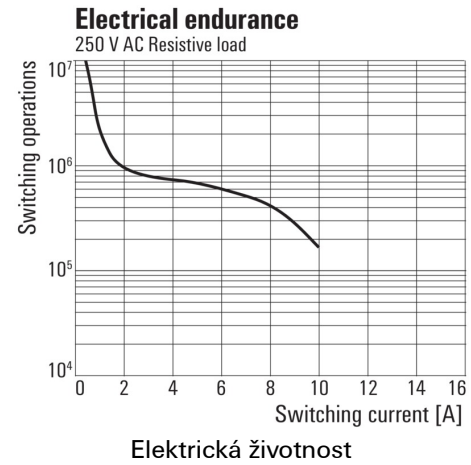
Graph



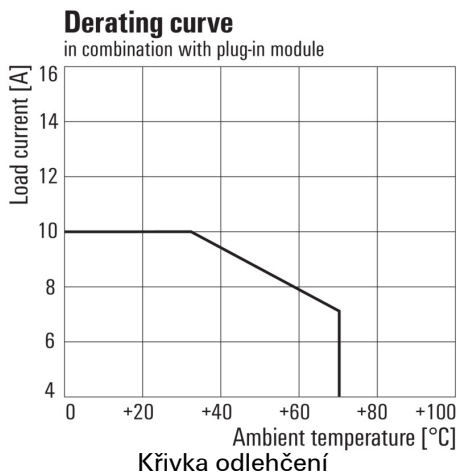
Graph



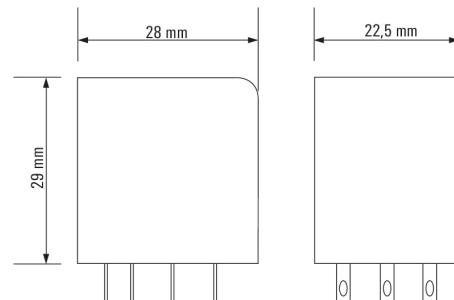
Graph



Graph



Dimensional drawing



**RIDERSERIES RCM
RCM380024**

Weidmüller Interface GmbH & Co. KG
Klingenbergstraße 16
D-32758 Detmold
Germany
Fon: +49 5231 14-0
Fax: +49 5231 14-292083
www.weidmueller.com

Nákresy

Miscellaneous



Kódy typů