

## RIDERSERIES RCM RCM570021

**Weidmüller Interface GmbH & Co. KG**  
 Klingenbergstraße 16  
 D-32758 Detmold  
 Germany  
 Fon: +49 5231 14-0  
 Fax: +49 5231 14-292083  
 www.weidmueller.com

### Obrázek výrobku



Podobné ilustraci

Standardní relé RIDERSERIES RCM

- 4 přepínací kontakty
- Volitelně AC nebo DC cívka
- s testovacím tlačítkem
- Dodáváno volitelně s integrovaným stavovým displejem a/nebo ochrannou diodou

### Všeobecné objednací údaje

Typ	RCM570021
Objednací číslo	<a href="#">8935530000</a>
Verze	RIDERSERIES RCM, Relé, Počet kontaktů: 4 Přepínací kontakt s testovacím tlačítkem, Jmenovité řídící napětí: 21 V DC, 16.8 V DC...24 V DC...30 V DC, Trvalý proud: 3 A, Zásuvné připojení Plug-in
GTIN (EAN)	4032248711765
Mnž.	10 ks

**RIDERSERIES RCM  
RCM570021**

**Weidmüller Interface GmbH & Co. KG**  
Klingenbergstraße 16  
D-32758 Detmold  
Germany  
Fon: +49 5231 14-0  
Fax: +49 5231 14-292083  
www.weidmueller.com

**Technické údaje****Rozměry a váhy**

Šířka	22,5 mm	Šířka (v palcích)	0,886 inch
Výška	28 mm	Výška (v palcích)	1,102 inch
Hloubka	29 mm	Hloubka (v palcích)	1,142 inch
Čistá hmotnost	28,65 g		

**Teploty**

Provozní teplota, max.	70 °C	Provozní teplota, min.	-40 °C
Skladovací teplota, max.	85 °C	Skladovací teplota, min.	-40 °C
Provozní teplota	-40 °C...70 °C	Skladovací teplota	-40 °C...85 °C

**Shoda produktu s prostředím**

REACH SVHC Lead 7439-92-1

**Vstup**

Jmenovité řídicí napětí 24 V DC + 25 % / - 30 % Jmenovité výkonové údaje 1 W

**Výstup**

Rated switching voltage	240 V AC	Max. spínací napětí, AC	240 V
Trvalý proud	3 A	AC spínací výkon (odporový), max.	750 VA
Odložení zapnutí	≤ 15 ms	Odložení vypnutí	≤ 10 ms
Min. spínací výkon	1 mA @ 24 V, 10 mA @ 12 V, 100 mA @ 5 V	Max. četnost spínání při jmenovité zátěži	0,1 Hz
Max. spínací proud	DC13: 24 V DC / 3 A, AC15: 230 V AC / 2 A		

**Kontaktní údaje**

Typ kontaktu 4 Přepínací kontakt s testovacím tlačítkem

**Obecné údaje**

Testovací tlačítko	ano (zamykatelná verze)	Indikátor pozice mechanického přepínače	Ano
Barevný	Transparentní	Klasifikace hořlavosti UL 94	V-2

**Koordinace izolace**

Jmenovité napětí	250 V	Kategorie rázového napětí	III
Závažnost znečištění	2	Skupina izolačního materiálu	IIIa
Stupeň krytí	IP20	Dielektrická pevnost, vstup/výstup	2,5 kV <sub>eff</sub> / 1 min.
Povrchové a vzdušné vzdálenosti vstup - výstup	≥ 4 mm	Dielektrická pevnost sousedních kontaktů	2 kV <sub>eff</sub> / 1 min
Dielektrická pevnost otevřeného kontaktu	1,2 kV <sub>eff</sub> / 1 min.	Impulse withstand voltage	5 kV (1.2/50 μs)

**Další detaily o certifikacích / normách**

Standardy IEC 61810-1 Č. osvědčení (CSA) 249409-2426937

**Datový list****RIDERSERIES RCM  
RCM570021**

**Weidmüller Interface GmbH & Co. KG**  
Klingenbergstraße 16  
D-32758 Detmold  
Germany  
Fon: +49 5231 14-0  
Fax: +49 5231 14-292083  
www.weidmueller.com

**Technické údaje****Data připojení**

Metoda připojení vodiče                      Zásuvné připojení Plug-in

**Klasifikace**

ETIM 3.0	EC001437	ETIM 4.0	EC001437
ETIM 5.0	EC001437	ETIM 6.0	EC001437
UNSPSC	30-21-18-01	eClass 6.2	27-37-16-01
eClass 7.1	27-37-16-01	eClass 8.1	27-37-16-01
eClass 9,1	27-37-16-01	eClass 9.0	27-37-16-01

**Osvědčení**

Schválení



ROHS    Shoda

**Soubory ke stažení**

Osvědčení/Certifikát/Prohlášení o shodě [DE\\_PA5600\\_160401\\_001.pdf](#)

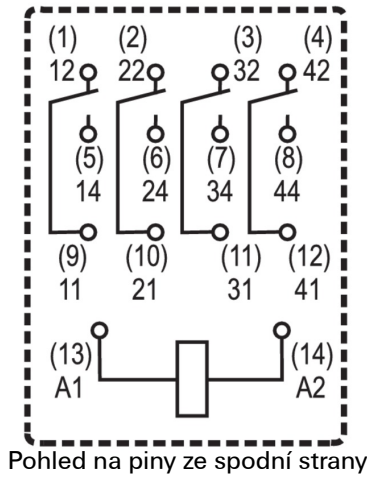
Technické údaje                              [EPLAN, WSCAD](#)

**RIDERSERIES RCM  
RCM570021**

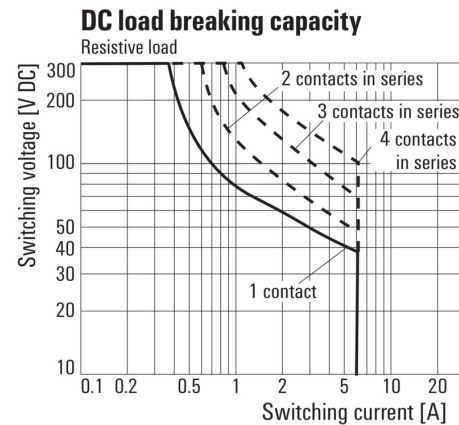
**Weidmüller Interface GmbH & Co. KG**  
Klingenbergstraße 16  
D-32758 Detmold  
Germany  
Fon: +49 5231 14-0  
Fax: +49 5231 14-292083  
www.weidmueller.com

**Nákresy**

**Schéma připojení**

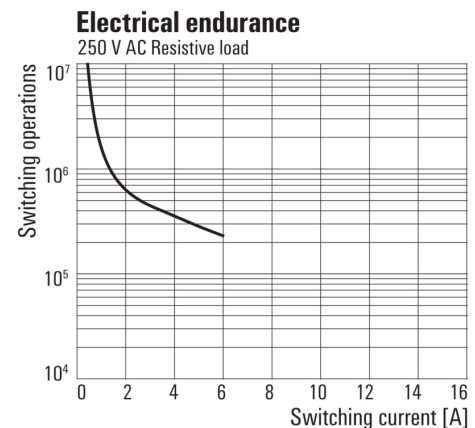


**Graph**



DC mezní zatěžovací křivka  
Odporová zátěž

**Graph**



Elektrická životnost  
250 V AC odporová zátěž

**Dimensional drawing**

