

**Ethernet v průmyslovém prostředí  
IE-TO-SCRJ-SM**

**Weidmüller Interface GmbH & Co. KG**  
Klingenbergstraße 16  
D-32758 Detmold  
Germany  
Fon: +49 5231 14-0  
Fax: +49 5231 14-292083  
www.weidmueller.com



Vývod pro nosnou lištu, konstrukce SC-RJ spojky podle IEC 61754-24

**Všeobecné objednací údaje**

Typ	IE-TO-SCRJ-SM
Objednací číslo	<a href="#">8947000000</a>
Verze	Výstup montážní lišty, vláknová optika, SCRJ, jednovidový, IP20
GTIN (EAN)	4032248735013
Mnž.	10 ks

**Ethernet v průmyslovém prostředí  
IE-TO-SCRJ-SM**

**Weidmüller Interface GmbH & Co. KG**  
 Klingenbergstraße 16  
 D-32758 Detmold  
 Germany  
 Fon: +49 5231 14-0  
 Fax: +49 5231 14-292083  
 www.weidmueller.com

**Technické údaje****Rozměry a váhy**

Čistá hmotnost	38,1 g
----------------	--------

**Teploty**

Provozní teplota, max.	70 °C	Provozní teplota, min.	-40 °C
Provozní teplota	-40 °C...70 °C	Skladovací teplota	
Teplotní rozsah, instalace, min.	-25 °C	Teplota instalace	
Teplotní rozsah, instalace, max.	70 °C		

**Všeobecné údaje**

Barevný	Světle šedá	Cykly zapojování	1000
Hlavní materiál krytu	PA UL 94 V0	Připojení 1	SCRJ
Připojení 2	SCRJ	Stupeň krytí	IP20
Typ montáže	TS 35	Typ vlákna	jednovidový
Ztráta při zapojování	≤ 0,5 dB		

**Standardy**

Standardní konektor	IEC 61754-24	Č. osvědčení (UL)	E477798
---------------------	--------------	-------------------	---------

**Klasifikace**

ETIM 3.0	EC000018	ETIM 4.0	EC000018
ETIM 5.0	EC000018	ETIM 6.0	EC000313
UNSPSC	30-21-18-01	eClass 6.2	27-25-05-04
eClass 7.1	27-25-05-04	eClass 8.1	19-17-01-25
eClass 9.1	19-17-01-25	eClass 9.0	27-44-03-20

**Osvědčení**

Schválení



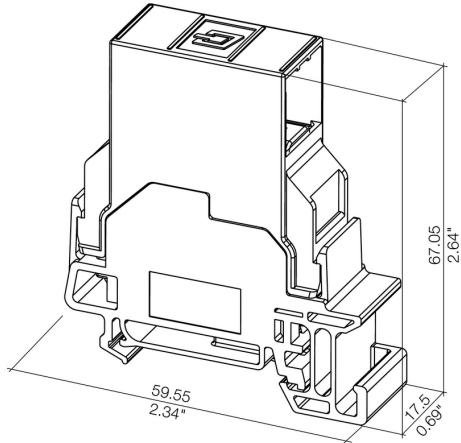
ROHS	Shoda
------	-------

**Soubory ke stažení**

Brožura/Katalog	<a href="#">CAT 9 IETH 15/16 EN</a> <a href="#">FL FIELDWIRING EN</a> <a href="#">PI PROFINET CABLING EN</a>
Osvědčení/Certifikát/Prohlášení o shodě	<a href="#">PROFINET Manufacturer's Declaration</a>
Uživatelská dokumentace	<a href="#">MAN IE GUIDE DE</a> <a href="#">MAN IE GUIDE EN</a>

**Ethernet v průmyslovém prostředí  
IE-TO-SCRJ-SM**

**Weidmüller Interface GmbH & Co. KG**  
Klingenbergstraße 16  
D-32758 Detmold  
Germany  
Fon: +49 5231 14-0  
Fax: +49 5231 14-292083  
[www.weidmueller.com](http://www.weidmueller.com)

**Nákresy****Rozměrový výkres****Výkres**