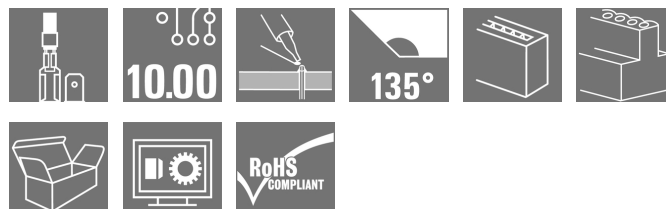
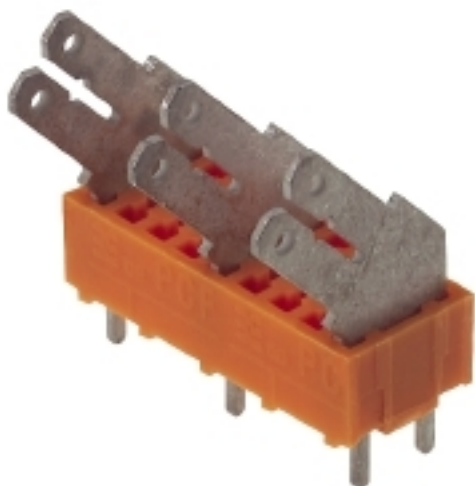


PCF PCF 10.00/04/135 3.5SN OR BX

Weidmüller Interface GmbH & Co. KG
 Klingenbergstraße 16
 D-32758 Detmold
 Germany
 Fon: +49 5231 14-0
 Fax: +49 5231 14-292083
 www.weidmueller.com

Obrázek výrobku



Podobné ilustraci

Ploché připojení se směrem vývodu 90°, 135° a 180° pro 6,3 a 2,8 mm plochý konektor s roztečí 10,00 mm

Všeobecné objednací údaje

| | |
|-----------------|---|
| Typ | PCF 10.00/04/135 3.5SN OR BX |
| Objednací číslo | 9512110000 |
| Verze | Svorka PCB, 10.00 mm, Počet pólů: 4, 135°, Pájecí kolík, délka (l): 3.5 mm, pocínované, Oranžová, Připojení s plochým břitem, Box |
| GTIN (EAN) | 4008190558260 |
| Mnž. | 100 ks |
| Údaje výrobku | IEC: 1000 V / 24 A UL: 300 V / 15 A |
| Balení | Box |

PCF PCF 10.00/04/135 3.5SN OR BX

Weidmüller Interface GmbH & Co. KG
Klingenbergstraße 16
D-32758 Detmold
Germany
Fon: +49 5231 14-0
Fax: +49 5231 14-292083
www.weidmueller.com

Technické údaje

Rozměry a váhy

| | | | |
|------------------------------|------------|-------------------|------------|
| Šířka | 34,8 mm | Šířka (v palcích) | 1,37 inch |
| Výška | 21,4 mm | Výška (v palcích) | 0,843 inch |
| Nejvyšší nebo nejnižší verze | 17,9 mm | Hloubka | 9,8 mm |
| Hloubka (v palcích) | 0,386 inch | Čistá hmotnost | 4,95 g |

Balení

| | | | |
|-----------|--------|-----------|--------|
| Balení | Box | Délka VPE | 60 mm |
| Šířka VPE | 110 mm | Výška VPE | 140 mm |

Parametry systému

| | | | |
|---------------------------------|--|--|----------------------------|
| Skupina produktů | PCF | Metoda připojení vodiče | Připojení s plochým břitem |
| Montáž na PCB desku | Připojení pájením přetavením průchozím otvorem | Směr výstupu vodiče | 135° |
| Rozteč v mm (P) | 10 mm | Rozteč v palcích (P) | 0,394 inch |
| Počet pólů | 4 | Vybavuje zákazník | Ne |
| Pájecí kolík, délka (l) | 3,5 mm | Rozměry pájecích pinů | 0,8 x 1,0 mm |
| Průměr otvoru pájecího očka (D) | 1,3 mm | Tolerance průměru otvoru pájecího očka (D) | + 0,1 mm |
| Počet pájených kolíků na pól | 2 | L1 v mm | 30 mm |
| L1 v palcích | 1,181 inch | Ochrana bezpečná proti dotyku dle normy DIN VDE 0470 | IP 00 |
| Objemový odpor | 1,20 mΩ | | |

Údaje o materiálu

| | | | |
|---|------------|-------------------------------------|-------------------------|
| Izolační materiál | PA | Barevný | Oranžová |
| Barevný graf (podobné) | RAL 2000 | Skupina izolačního materiálu | I |
| CTI | ≥ 600 | Izolační síla | ≥ 10 ⁸ Ω |
| Klasifikace hořlavosti UL 94 | V-2 | Materiál kontaktu | CuSn |
| Povrch kontaktu | pocínované | Struktura vrstev pájeného připojení | 1,5-3 μm Ni / 5-7 μm Sn |
| Skladovací teplota, min. | -25 °C | Skladovací teplota, max. | 55 °C |
| Max. relativní vlhkost během skladování | 80 % | Provozní teplota, min. | -50 °C |
| Provozní teplota, max. | 100 °C | Teplotní rozsah, instalace, min. | -25 °C |
| Teplotní rozsah, instalace, max. | 100 °C | | |

Jmenovité údaje podle IEC


| | | | |
|---|------------------------|---|------------------|
| testováno podle normy | IEC 60664-1, IEC 61984 | Jmenovitý proud, min. počet pólů (Tu=20 °C) | 24 A |
| Jmenovitý proud, max. počet pólů (Tu=20 °C) | 26 A | Jmenovitý proud, min. počet pólů (Tu=40 °C) | 24 A |
| Jmenovitý proud, max. počet pólů (Tu=40 °C) | 22 A | Jmenovité napětí pro třídu přepětí / stupeň znečištění II/2 | 1 000 V |
| Jmenovité napětí pro třídu přepětí / stupeň znečištění III/2 | 690 V | Jmenovité napětí pro třídu přepětí / stupeň znečištění III/3 | 690 V |
| Jmenovité impulzní napětí pro třídu přepětí / stupeň znečištění II/2 | 6 kV | Jmenovité impulzní napětí pro třídu přepětí / stupeň znečištění III/2 | 6 kV |
| Jmenovité impulzní napětí pro třídu přepětí / stupeň znečištění III/3 | 6 kV | Krátkodobý odpor proti zkratovému proudu | 3 x 1 s se 192 A |

PCF
PCF 10.00/04/135 3.5SN OR BX

Weidmüller Interface GmbH & Co. KG
 Klingenbergstraße 16
 D-32758 Detmold
 Germany
 Fon: +49 5231 14-0
 Fax: +49 5231 14-292083
 www.weidmueller.com

Technické údaje

Jmenovité údaje podle CSA

| Institut (CSA) |  | Č. osvědčení (CSA) |
|--|---|--|
| | | 12400-282 |
| Jmenovité napětí (aplikační skupina B / CSA) | 300 V | Jmenovité napětí (aplikační skupina C / CSA) |
| Jmenovité napětí (aplikační skupina D / CSA) | 300 V | Jmenovitý proud (aplikační skupina B / CSA) |
| Jmenovitý proud (aplikační skupina C / CSA) | 15 A | Jmenovitý proud (aplikační skupina D / CSA) |
| Odkaz na hodnoty pro schválení | Specifikace jsou maximální hodnoty, podrobnosti viz příslušná certifikace. | |

Jmenovité údaje podle UL 1059

| | | | |
|--|-------|--|-------|
| Jmenovité napětí (aplikační skupina B / UL 1059) | 300 V | Jmenovité napětí (aplikační skupina C / UL 1059) | 300 V |
| Jmenovité napětí (aplikační skupina D / UL 1059) | 300 V | Jmenovitý proud (aplikační skupina B / UL 1059) | 15 A |
| Jmenovitý proud (aplikační skupina C / UL 1059) | 15 A | Jmenovitý proud (aplikační skupina D / UL 1059) | 10 A |

Klasifikace

| | | | |
|------------|-------------|------------|-------------|
| ETIM 3.0 | EC001284 | ETIM 4.0 | EC002643 |
| ETIM 5.0 | EC002643 | ETIM 6.0 | EC002643 |
| UNSPSC | 30-21-18-01 | eClass 6.2 | 27-26-11-01 |
| eClass 7.1 | 27-44-04-01 | eClass 8.1 | 27-44-04-01 |
| eClass 9,1 | 27-44-04-01 | eClass 9.0 | 27-44-04-01 |

Poznámky

| | |
|-----------|--|
| Poznámky | |
| IPC shoda | Shoda: Produkty jsou vyvíjeny, vyráběny a dodávány v souladu s mezinárodními uznávanými standardy a normami a splňují zajištěné vlastnosti uvedené v datovém listu, respektive splňují dekorativní vlastnosti v souladu s IPC-A-610 „Třída 2“. Další nároky na produkty je možné vyhodnotit na požádání. |

Osvědčení

| | |
|-----------|---|
| Schválení |  |
| ROHS | Shoda |

Datový list**PCF**
PCF 10.00/04/135 3.5SN OR BX**Weidmüller Interface GmbH & Co. KG**
Klingenbergstraße 16
D-32758 Detmold
Germany
Fon: +49 5231 14-0
Fax: +49 5231 14-292083
www.weidmueller.com**Technické údaje****Soubory ke stažení**

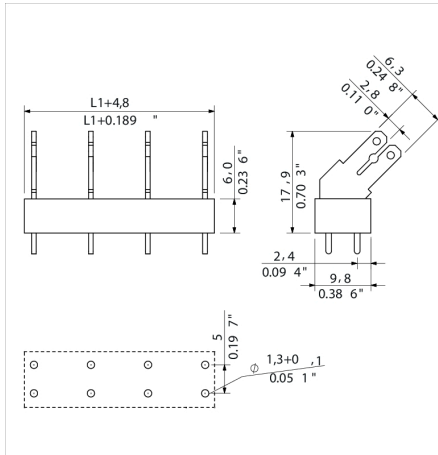
Brožura/Katalog

[FL DRIVES EN](#)
[FL ANALO.SIGN.CONV. EN](#)
[MB DEVICE MANUF. EN](#)
[FL DRIVES DE](#)
[FL BUILDING SAFETY EN](#)
[FL APPL LED LIGHTING EN](#)
[FL INDUSTR.CONTROLS EN](#)
[FL MACHINE SAFETY EN](#)
[FL HEATING ELECTR EN](#)
[FL APPL INVERTER EN](#)
[FL_BASE_STATION_EN](#)
[FL ELEVATOR EN](#)
[FL POWER SUPPLY EN](#)
[FL 72H SAMPLE SER EN](#)
[PO OMNIMATE EN](#)Osvědčení/Certifikát/Prohlášení o shodě [Declaration of the Manufacturer](#)Technické údaje [EPLAN, WSCAD](#)

PCF
PCF 10.00/04/135 3.5SN OR BX

Weidmüller Interface GmbH & Co. KG
 Klingenbergstraße 16
 D-32758 Detmold
 Germany
 Fon: +49 5231 14-0
 Fax: +49 5231 14-292083
 www.weidmueller.com

Dimensional drawing



Recommended wave soldering profiles

Weidmüller Interface GmbH & Co. KG
 Klingenbergstraße 16
 D-32758 Detmold
 Germany
 Fon: +49 5231 14-0
 Fax: +49 5231 14-292083
 www.weidmueller.com

Single Wave:



Double Wave:



Wave soldering profiles

Wired connection elements should be processed in accordance with the DIN EN 61760-1 standard. We have included two recommendations for practical wave soldering profiles, with which Weidmüller PCB terminals and connectors are qualified.

When choosing a suitable profile for your application, the following factors also need to be considered:

- PCB thickness
- Proportion of Cu in the layers
- Single/double-sided assembly
- Product range
- Heating and cooling rates

The single and double wave profiles each indicate the recommended operating range, including the maximum soldering temperature of 260°C. In practice, the maximum soldering temperature is quite often well below the above maximum profile.