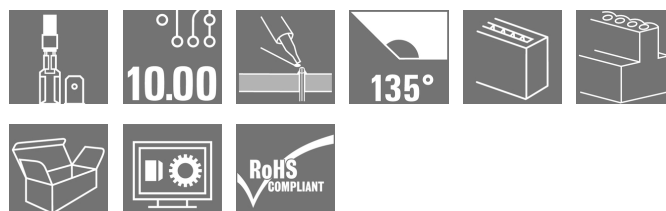
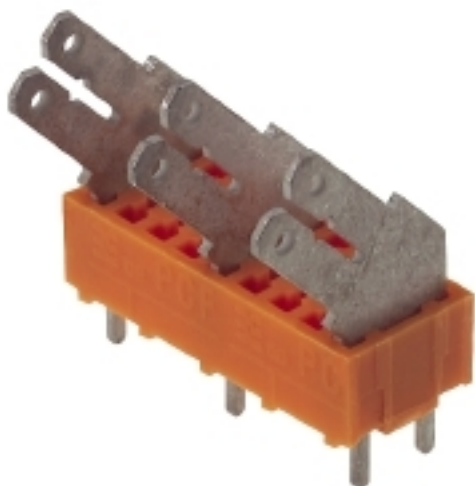


## PCF PCF 10.00/07/135 3.5SN OR BX

**Weidmüller Interface GmbH & Co. KG**  
 Klingenbergstraße 16  
 D-32758 Detmold  
 Germany  
 Fon: +49 5231 14-0  
 Fax: +49 5231 14-292083  
 www.weidmueller.com

### Obrázek výrobku



Podobné ilustraci

Ploché připojení se směrem vývodu 90°, 135° a 180° pro 6,3 a 2,8 mm plochý konektor s roztečí 10,00 mm

### Všeobecné objednací údaje

Typ	PCF 10.00/07/135 3.5SN OR BX
Objednací číslo	<a href="#">9512140000</a>
Verze	Svorka PCB, 10.00 mm, Počet pólů: 7, 135°, Pájecí kolík, délka (l): 3.5 mm, pocínované, Oranžová, Připojení s plochým břitem, Box
GTIN (EAN)	4008190558291
Mnž.	50 ks
Údaje výrobku	IEC: 1000 V / 24 A UL: 300 V / 15 A
Balení	Box

## PCF PCF 10.00/07/135 3.5SN OR BX

**Weidmüller Interface GmbH & Co. KG**  
Klingenbergstraße 16  
D-32758 Detmold  
Germany  
Fon: +49 5231 14-0  
Fax: +49 5231 14-292083  
www.weidmueller.com

## Technické údaje

### Rozměry a váhy

Šířka	64,8 mm	Šířka (v palcích)	2,551 inch
Výška	21,4 mm	Výška (v palcích)	0,843 inch
Nejvyšší nebo nejnižší verze	17,9 mm	Hloubka	9,8 mm
Hloubka (v palcích)	0,386 inch	Čistá hmotnost	9,02 g

### Balení

Balení	Box	Délka VPE	60 mm
Šířka VPE	110 mm	Výška VPE	140 mm

### Parametry systému

Skupina produktů	PCF	Metoda připojení vodiče	Připojení s plochým břitem
Montáž na PCB desku	Připojení pájením přetavením průchozím otvorem	Směr výstupu vodiče	135°
Rozteč v mm (P)	10 mm	Rozteč v palcích (P)	0,394 inch
Počet pólů	7	Vybavuje zákazník	Ne
Pájecí kolík, délka (l)	3,5 mm	Rozměry pájecích pinů	0,8 x 1,0 mm
Průměr otvoru pájecího očka (D)	1,3 mm	Tolerance průměru otvoru pájecího očka (D)	+ 0,1 mm
Počet pájených kolíků na pól	2	L1 v mm	60 mm
L1 v palcích	2,362 inch	Ochrana bezpečná proti dotyku dle normy DIN VDE 0470	IP 00
Objemový odpor	1,20 mΩ		

### Údaje o materiálu

Izolační materiál	PA	Barevný	Oranžová
Barevný graf (podobné)	RAL 2000	Skupina izolačního materiálu	I
CTI	≥ 600	Izolační síla	≥ 10 <sup>8</sup> Ω
Klasifikace hořlavosti UL 94	V-2	Materiál kontaktu	CuSn
Povrch kontaktu	pocínované	Struktura vrstev pájeného připojení	1,5-3 μm Ni / 5-7 μm Sn
Skladovací teplota, min.	-25 °C	Skladovací teplota, max.	55 °C
Max. relativní vlhkost během skladování	80 %	Provozní teplota, min.	-50 °C
Provozní teplota, max.	100 °C	Teplotní rozsah, instalace, min.	-25 °C
Teplotní rozsah, instalace, max.	100 °C		

### Jmenovité údaje podle IEC


testováno podle normy	IEC 60664-1, IEC 61984	Jmenovitý proud, min. počet pólů (Tu=20 °C)	24 A
Jmenovitý proud, max. počet pólů (Tu=20 °C)	26 A	Jmenovitý proud, min. počet pólů (Tu=40 °C)	24 A
Jmenovitý proud, max. počet pólů (Tu=40 °C)	22 A	Jmenovité napětí pro třídu přepětí / stupeň znečištění II/2	1 000 V
Jmenovité napětí pro třídu přepětí / stupeň znečištění III/2	690 V	Jmenovité napětí pro třídu přepětí / stupeň znečištění III/3	690 V
Jmenovité impulzní napětí pro třídu přepětí / stupeň znečištění II/2	6 kV	Jmenovité impulzní napětí pro třídu přepětí / stupeň znečištění III/2	6 kV
Jmenovité impulzní napětí pro třídu přepětí / stupeň znečištění III/3	6 kV	Krátkodobý odpor proti zkratovému proudu	3 x 1 s se 192 A

**PCF**  
**PCF 10.00/07/135 3.5SN OR BX**

**Weidmüller Interface GmbH & Co. KG**  
 Klingenbergstraße 16  
 D-32758 Detmold  
 Germany  
 Fon: +49 5231 14-0  
 Fax: +49 5231 14-292083  
 www.weidmueller.com

## Technické údaje

### Jmenovité údaje podle CSA

Institut (CSA)		Č. osvědčení (CSA)
		12400-282
Jmenovité napětí (aplikační skupina B / CSA)	300 V	Jmenovité napětí (aplikační skupina C / CSA)
Jmenovité napětí (aplikační skupina D / CSA)	300 V	Jmenovitý proud (aplikační skupina B / CSA)
Jmenovitý proud (aplikační skupina C / CSA)	15 A	Jmenovitý proud (aplikační skupina D / CSA)
Odkaz na hodnoty pro schválení	Specifikace jsou maximální hodnoty, podrobnosti viz příslušná certifikace.	

### Jmenovité údaje podle UL 1059

Jmenovité napětí (aplikační skupina B / UL 1059)	300 V	Jmenovité napětí (aplikační skupina C / UL 1059)	300 V
Jmenovité napětí (aplikační skupina D / UL 1059)	300 V	Jmenovitý proud (aplikační skupina B / UL 1059)	15 A
Jmenovitý proud (aplikační skupina C / UL 1059)	15 A	Jmenovitý proud (aplikační skupina D / UL 1059)	10 A

### Klasifikace

ETIM 3.0	EC001284	ETIM 4.0	EC002643
ETIM 5.0	EC002643	ETIM 6.0	EC002643
UNSPSC	30-21-18-01	eClass 6.2	27-26-11-01
eClass 7.1	27-44-04-01	eClass 8.1	27-44-04-01
eClass 9,1	27-44-04-01	eClass 9.0	27-44-04-01

### Poznámky

Poznámky	
IPC shoda	Shoda: Produkty jsou vyvíjeny, vyráběny a dodávány v souladu s mezinárodními uznávanými standardy a normami a splňují zajištěné vlastnosti uvedené v datovém listu, respektive splňují dekorativní vlastnosti v souladu s IPC-A-610 „Třída 2“. Další nároky na produkty je možné vyhodnotit na požádání.

### Osvědčení

Schválení	
ROHS	Shoda

**Datový list****PCF**  
**PCF 10.00/07/135 3.5SN OR BX****Weidmüller Interface GmbH & Co. KG**  
Klingenbergstraße 16  
D-32758 Detmold  
Germany  
Fon: +49 5231 14-0  
Fax: +49 5231 14-292083  
www.weidmueller.com**Technické údaje****Soubory ke stažení**

Brožura/Katalog

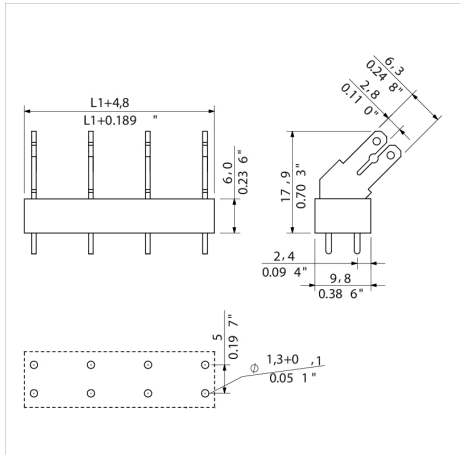
[FL DRIVES EN](#)  
[FL ANALO.SIGN.CONV. EN](#)  
[MB DEVICE MANUF. EN](#)  
[FL DRIVES DE](#)  
[FL BUILDING SAFETY EN](#)  
[FL APPL LED LIGHTING EN](#)  
[FLIndustr.CONTROLS EN](#)  
[FL MACHINE SAFETY EN](#)  
[FL HEATING ELECTR EN](#)  
[FL APPL INVERTER EN](#)  
[FL\\_BASE\\_STATION\\_EN](#)  
[FL ELEVATOR EN](#)  
[FL POWER SUPPLY EN](#)  
[FL 72H SAMPLE SER EN](#)  
[PO OMNIMATE EN](#)Osvědčení/Certifikát/Prohlášení o shodě [Declaration of the Manufacturer](#)Technické údaje [EPLAN\\_WSCAD](#)

**PCF**  
**PCF 10.00/07/135 3.5SN OR BX**

**Weidmüller Interface GmbH & Co. KG**  
 Klingenbergstraße 16  
 D-32758 Detmold  
 Germany  
 Fon: +49 5231 14-0  
 Fax: +49 5231 14-292083  
 www.weidmueller.com

**Nákresy**

**Dimensional drawing**



## Recommended wave soldering profiles

**Weidmüller Interface GmbH & Co. KG**  
 Klängenbergstraße 16  
 D-32758 Detmold  
 Germany  
 Fon: +49 5231 14-0  
 Fax: +49 5231 14-292083  
 www.weidmueller.com

### Single Wave:



### Double Wave:



### Wave soldering profiles

Wired connection elements should be processed in accordance with the DIN EN 61760-1 standard. We have included two recommendations for practical wave soldering profiles, with which Weidmüller PCB terminals and connectors are qualified.

When choosing a suitable profile for your application, the following factors also need to be considered:

- PCB thickness
- Proportion of Cu in the layers
- Single/double-sided assembly
- Product range
- Heating and cooling rates

The single and double wave profiles each indicate the recommended operating range, including the maximum soldering temperature of 260°C. In practice, the maximum soldering temperature is quite often well below the above maximum profile.