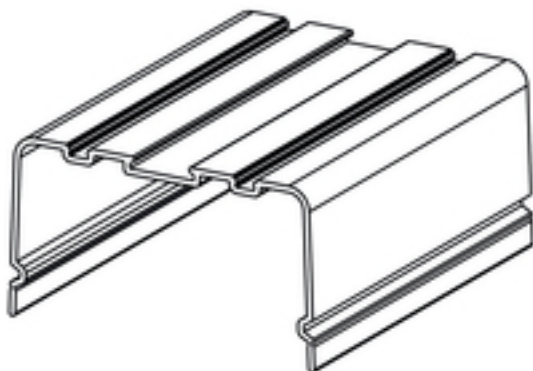


RS 80 ADP 6

Weidmüller Interface GmbH & Co. KG
Klingenbergstraße 16
D-32758 Detmold
Germany
Fon: +49 5231 14-0
Fax: +49 5231 14-292083
www.weidmueller.com



Flexibilní - flexibilnější - Profilform

Modulární kryty v profilovém tvaru – pružný modulární systém obsahující barevné a transparentní plastové profily a nosné moduly

Kombinace standardních roztečí namontovaná bok po boku v libovolném uspořádání a metrické zboží přesně uříznuté na milimetry vytváří dokonalou rovnováhu mezi pružností a hospodárností:

- Profily roztečí se standardními šířkami v rozsahu od 5 mm do 45 mm umožňují provést montáž všech standardních formátů PCB karet.
- Variabilní délky zajišťují maximální hustotu součástí i s většími elektronickými součástkami.
- Různé variace instalací znamenají, že montáž krytu přímo je snadné jako zaklapnutí příchytek na svorkovnici
- Proti externím vlivům chrání modul spolehlivě solidní kryty.

Recept na úspěch: variabilní profily + modulární tvar komponent = pružná koncepce, která nabízí velkou povrchovou plochu na kartě PCB.

Modulární koncepce je určena pro moduly s velkými prostorovými požadavky a je vhodná i pro malá množství a odlišné šířky.

Všeobecné objednávací údaje

Typ	ADP 6
Objednávací číslo	4167160000
Verze	Kryt, RS 80 Transparentní, Profil krytu, Šířka: 80.7 mm
GTIN (EAN)	4032248415120
Mnž.	1 m

RS 80 ADP 6

Weidmüller Interface GmbH & Co. KG
Klingenbergstraße 16
D-32758 Detmold
Germany
Fon: +49 5231 14-0
Fax: +49 5231 14-292083
www.weidmueller.com

Technické údaje

Rozměry a váhy

Délka	1 000 mm	Délka (v palcích)	39,37 inch
Šířka	80,7 mm	Šířka (v palcích)	3,177 inch
Výška	44,3 mm	Výška (v palcích)	1,744 inch
Čistá hmotnost	311 g		

Charakteristiky systému

Verze	Profil krytu	Propojovací připojení	Ne
Contact to terminal rail	Ne	Stupeň krytí	IP20
Encapsulation option	Ne		

Údaje o materiálu

Izolační materiál	PA 66	Barevný	Transparentní
CTI	≥ 600	Klasifikace hořlavosti UL 94	V-2
Skladovací teplota, min.	-25 °C	Skladovací teplota, max.	85 °C
Max. relativní vlhkost během skladování	80 %	Provozní teplota, min.	-50 °C
Provozní teplota, max.	100 °C	Teplotní rozsah, instalace, min.	-25 °C
Teplotní rozsah, instalace, max.	100 °C		

Klasifikace

ETIM 3.0	EC000886	ETIM 5.0	EC000886
ETIM 6.0	EC002848	UNSPSC	30-21-18-27
eClass 5.1	27-14-11-33	eClass 6.2	27-40-08-13
eClass 7.1	27-14-11-33	eClass 8.1	27-14-11-33
eClass 9.1	27-14-11-92	eClass 9.0	27-14-11-92

Poznámky

Poznámky

Popisný text, technické údaje

K dispozici jsou 3 výšky profilů krytů a koncových desek:

Montáž lišty bez krytu: TS32 = 45 mm, TS35x7,5 = 40,5 mm

Montáž lišty s nízkým krytem: TS32 = 72 mm, TS35x7,5 = 67,5 mm

Montáž lišty s vysokým krytem: TS32 = 91 mm, TS35x7,5 = 86,5 mm

Přímá montáž bez krytu / s nízkým krytem / s vysokým krytem: 17 / 44 / 63 mm

Rozměry DPS:

Tloušťka: 1,6 (±0,2) mm, šířka: 67,8 (+0,2) mm

Velikost RS segmentu = délka DPS - 4,5 mm

Velikost ADP segmentu = délka DPS - 2 mm

Příklad:

Délka DPS 160 mm, RS segment = 155,5 mm, ADP = 158 mm

Osvědčení

ROHS

Shoda

Datový list**RS 80**
ADP 6**Weidmüller Interface GmbH & Co. KG**
Klingenbergstraße 16
D-32758 Detmold
Germany
Fon: +49 5231 14-0
Fax: +49 5231 14-292083
www.weidmueller.com**Technické údaje****Soubory ke stažení**

Brožura/Katalog

[FL ANALO.SIGN.CONV. EN](#)
[MB DEVICE MANUF. EN](#)
[CAT 2 PORTFOLIOGUIDE EN](#)
[FL MACHINE SAFETY EN](#)
[FL 72H SAMPLE SER EN](#)
[PO OMNIMATE EN](#)

**RS 80
ADP 6**

Weidmüller Interface GmbH & Co. KG
 Klingenbergstraße 16
 D-32758 Detmold
 Germany
 Fon: +49 5231 14-0
 Fax: +49 5231 14-292083
 www.weidmueller.com

Nákresy

