



CZ NÁVOD K OBSLUZE

Ruční vysavač WET & DRY VCH 6130

AUS GUTEM **GRUNDIG**



Obj. č. 39 86 22

Vážený zákazníku,

děkujeme Vám za Vaši důvěru a za nákup ručního vysavače.

Tento návod k obsluze je součástí výrobku. Obsahuje důležité pokyny k uvedení výrobku do provozu a k jeho obsluze. Jestliže výrobek předáte jiným osobám, dbejte na to, abyste jim odevzdali i tento návod k obsluze.

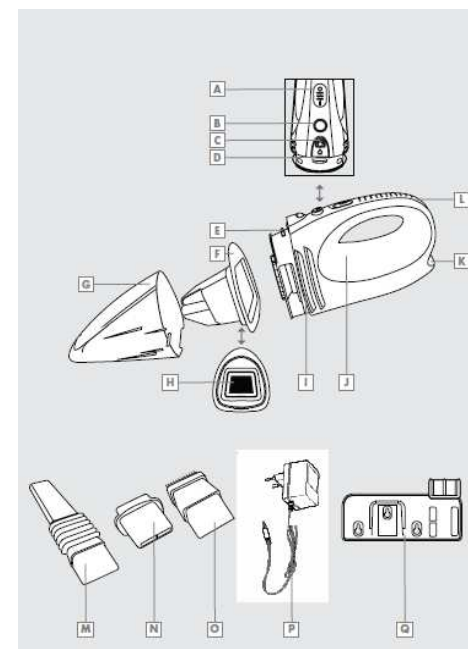
Ponechejte si tento návod, abyste si jej mohli znovu kdykoliv přečíst!

Vlastnosti

- Funkce mokrého a suchého vysávání
- Výkonný akumulátor 7,2 V
- LED pro lepší osvětlení čistěných míst

Popis a ovládací prvky

A	Hlavní vypínač On / Off
B	Tlačítko pro uvolnění
C	Tlačítko LED osvětlení
D	Osvětlení
E	Uzamykací mechanismus
F	Filtrační nástavec
G	Sběrná nádoba
H	Pěnový filtr
I	Ventilační otvory
J	Motorová jednotka
K	Konektor pro připojení adaptéru
L	Indikátor nabíjení
M	Úzký nástavec
N	Nástavec na tekutiny
O	Kartáč
P	Síťový adaptér
Q	Držák na stěnu



Montáž držáku na stěnu

Držák na stěnu instalujte do blízkosti snadno přístupné elektrické zásuvky tak, aby bylo v případě potřeby možné vysavač kdykoliv odpojit od zdroje. V místech nad samotným držákem ponechtejte dostatečně volný prostor. Zajistěte tím snadnější vyjmutí a pozdější vkládání vysavače do držáku. Držák umístěte do výšky mimo dosah dětí. Součástí dodávky jsou hmoždinky a šrouby určené pro montáž držáku.

1. Přiložte držák do požadované pozice na stěnu.
2. Označte si otvory pro všechny 3 šrouby. Ujistěte se, že v těchto místech nevede elektrické vedení nebo jiné sítě (vodovodní a plynové potrubí!)
3. Vyrtejte otvory a vložte do nich hmoždinky.
4. Zajistěte držák pomocí dodávaných šroubů.

Nabíjení akumulátoru

Připojte konektor síťového adaptéru (P) k nabíjecímu portu vysavače (K). Následně připojte adaptér do elektrické zásuvky. LED indikátor nabíjení (L) se v té chvíli rozsvítí modře. Po ukončení nabíjecího procesu indikátor zhasne. Při nabíjení musí být vysavač vždy vypnutý. Doba nabíjení vysavače je přibližně 14 hodin. Doba provozu vysavače je pak 7 - 10 minut.

Poznámka: Provádějte pravidelné nabíjení akumulátoru a zbraňte jeho hlubokému vybití. Nabíjejte jej proto dříve, než dojde k úplnému vybití v důsledku provozu. Zajistěte tím jeho delší životnost. Akumulátor nabíjejte při pokojové teplotě (v rozmezí 0 až + 37 °C). Pro zvýšení životnosti akumulátoru jej před prvním použitím nabíjejte cca 16 hodin a poté jej nechte zcela vybit. Nikdy nepřekračujte maximální dobu 24 hodin nabíjení aku.

Suché čištění

Vložte filtrační nástavec (F) do sběrné nádoby (G) a pěnový filtr (H) do filtračního nástavce (F). Sběrnou nádobu vložte do motorové jednotky (J) tak, aby uzamykací mechanismus (E) slyšitelně dolehl. V případě potřeby připojte ke sběrné nádobě úzký nástavec (M) nebo kartáč (O). Pro zapnutí vysavače přesuňte přepínač On / Off do pozice I. Vysavač vypnete přepnutím přepínače do polohy 0.

Mokrě čištění

Vložte filtrační nástavec (F) do sběrné nádoby (G). Sběrnou nádobu umístěte do motorové jednotky (J) tak, aby uzamykací mechanismus (E) znovu slyšitelně dolehl. Připojte nástavec na tekutiny (N) ke sběrné nádobě. Po vysávání sběrnou nádobu vždy vyprázdněte.

Poznámka: V případě potřeby použijte LED osvětlení čistěného místa. Stiskněte proto tlačítko osvětlení (C). Stejným tlačítkem světlo vypnete.

Kapacita sběrné nádoby je 0,5 litru pro suché a 0,15 litru pro mokré vysávání. Při vysávání tekutin vždy sledujte indikátor MAX pro maximální zaplnění kapacity sběrné nádoby.

Pěnový filtr (H) se při vysávání tekutin nepoužívá. Nikdy nevysávejte zároveň suché nečistoty a tekutiny. Mezi suchým vysáváním a vysáváním tekutin sběrnou nádobu pokaždé vyprázdněte.

Bezpečnostní předpisy, údržba a čištění

Z bezpečnostních důvodů a z důvodů registrace (CE) neprovádějte žádné zásahy do vysavače. Případné opravy svěřte odbornému servisu. Nevystavujte tento výrobek přílišné vlhkosti, nenamáčejte jej do vody, nevystavujte jej vibracím, otřesům a přímému slunečnímu záření. Tento výrobek a jeho příslušenství nejsou žádné dětské hračky a nepatří do rukou malých dětí! Nenechávejte volně ležet obalový materiál. Fólie z umělých hmot představují veliké nebezpečí pro děti, neboť by je mohly spolknout.



Pokud si nebudete vědět rady, jak tento výrobek používat a v návodu nenajdete potřebné informace, spojte se s naší technickou poradnou nebo požádejte o radu kvalifikovaného odborníka.

K čištění pouzdra používejte pouze měkký, mírně vodou navlhčený hadřík. Nepoužívejte žádné prostředky na drhnutí nebo chemická rozpouštědla (ředidla barev a laků), neboť by tyto prostředky mohly poškodit povrch a pouzdro vysavače.

Stiskněte tlačítko pro uvolnění (B) a odejměte sběrnou nádobu (G). Odejměte pěnový filtr (H) z filtračního nástavce (F). Vyjměte filtrační nástavec a vyprázdněte sběrnou nádobu (G). Pod tekoucí vodou opláchněte sběrnou nádobu (G), pěnový filtr (H) a filtrační nástavec (F). Motorovou jednotku (J) a držák na stěnu (Q) pouze otřete mírně navlhčeným hadříkem s použitím jemného čistícího prostředku.

Recyklace



Elektronické a elektrické produkty nesmějí být vyhazovány do domovních odpadů. Likvidujte odpad na konci doby životnosti výrobku přiměřeně podle platných zákonných předpisů.

Šetřete životní prostředí! Přispějte tak k jeho ochraně!

Příklad tohoto návodu zajistila společnost Conrad Electronic Česká republika, s. r. o.

Všechna práva vyhrazena. Jakékoliv druhy kopií tohoto návodu, jako např. fotokopie, jsou předmětem souhlasu společnosti Conrad Electronic Česká republika, s. r. o. Návod k použití odpovídá technickému stavu při tisku! **Změny vyhrazeny!**

© Copyright Conrad Electronic Česká republika, s. r. o.

REI/4/2016