



CZ NÁVOD K OBSLUZE

FM rádio

SANGEAN

Obj. č. 40 18 02

WR-12



Obj. č. 101 22 18

WR-12BT



Vážený zákazníku,

děkujeme Vám za Vaši důvěru a za nákup FM/AM rádia Sangean.

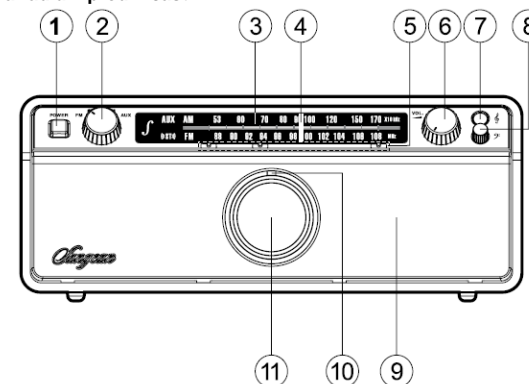
Tento návod k obsluze je nedílnou součástí tohoto výrobku. Obsahuje důležité pokyny k uvedení výrobku do provozu a k jeho obsluze. Jestliže výrobek předáte jiným osobám, dbejte na to, abyste jim odevzdali i tento návod k obsluze.

Ponechejte si tento návod, abyste si jej mohli znovu kdykoliv přečíst.

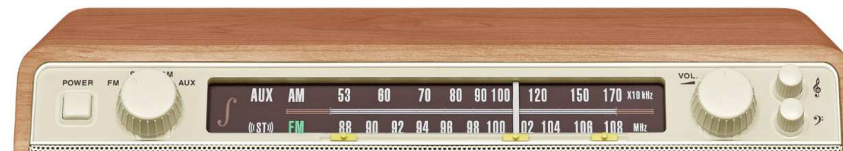


Popis a ovládací prvky

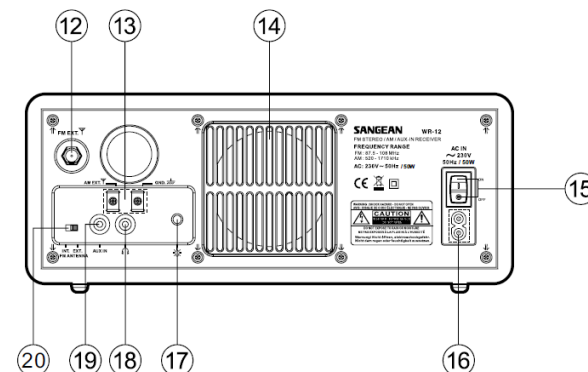
Ovládací prvky na rádiu – přední část



- 1 – Tlačítko pro zapnutí a vypnutí rádia Power On/Off
- 2 – Výběr pásmového rozsahu BAND FM/AM / Zdrojový režim AUX / Bluetooth® (obj.č. 101 22 18)
- 3 – Analogová škála s pásmovým rozsahem
- 4 – Ukazatel aktuálně naladěné frekvence
- 5 – Označníky pro pozici vašich oblíbených stanic
- 6 – Ovládání hlasitosti VOLUME
- 7 – Nastavení výšek TREBLE
- 8 – Nastavení basů BASS
- 9 – Reproduktor
- 10 – LED indikátor ladění
- 11 – Ladění stanic TUNE



Zadní část rádia



- 12 – Terminál pro připojení externí antény (typ F)
- 13 – Terminál pro připojení externí AM antény
- 14 – Reproduktor / Subwoofer
- 15 – Hlavní vypínač 0/1
- 16 – Zásuvka pro připojení síťového zdroje (AC)
- 17 – Ovládání podsvícení frekvenční škály
- 18 – Vstup pro připojení sluchátek
- 19 – Zdířka AUX IN
- 20 – Přepínač INT/EXT pro použití externí nebo interní antény

Uvedení do provozu

Zapnutí rádia

Před připojením rádia ke zdroji napájení se ujistěte o tom, že technické parametry vaší elektrické sítě splňují požadavky uvedené na výrobním štítku rádia. Rádio připojte pouze do elektrické sítě s napětím 230 V AC / 50 Hz. Nikdy jej nepřipojujte k jiným nebo neznámým zdrojům napětí. Připojte zástrčku přívodního kabelu do příslušné AC zásuvky v zadní části rádia (16). Teprve poté připojte síťovou zástrčku na konci přívodního kabelu do elektrické zásuvky. Rádio zapnete po přepnutí hlavního vypínače (15) do polohy I. Následně stisknete tlačítko Power On (1) v levé přední části rádia. Rádio vypnete po opětovném stisku tlačítka Power (1) a přepnutí hlavního vypínače (15) do polohy 0.

Instalace antény pro příjem FM stanic

Rádio je dodáváno s vestavěnou AM/FM anténou a externí anténou. Při použití interní (vestavěné) FM antény použijte přepínač INT/EXT (20) v zadní části rádia a přesuňte jej do pozice INT. Pro vylepšení FM příjmu však můžete použít vlastní, externí anténu. Na rádiu můžete použít 2 druhy antén. Do rádia a příslušného terminálu (typu F) je možné připojit dodávanou drátovou FM anténu. Použitím této antény zajistíte nejlepší příjem FM stanic. Použití na rádiu však můžete i jinou anténu, například venkovní anténu instalovanou na střeše domu. Její připojení však zajistíte výhradně pomocí kvalitního koaxiálního kabelu s útlumem 75 Ω. Přepínač INT/EXT (20) v zadní části rádia v takovém případě přepněte do polohy EXT. Stejně tak použijte polohu EXT při použití dodávané, externí FM antény. V některých případech (v závislosti na konkrétní zemi) využijete dodávaný anténní adaptér pro připojení venkovní antény do rádia.

Příjem FM stanic

Ujistěte se v případě, že jste zvolili použití externí nebo venkovní antény o správné instalaci této antény. Pakliže si nejste jisti použitím vhodné venkovní antény nebo nevíte jakým způsobem tuto anténu do rádia připojit, obraťte se na nejbližšího kvalifikovaného odborníka v oblasti instalace TV/Rádiových antén.

Zapněte rádio. Jako první proto přepněte hlavní vypínač 0/1 (15) do polohy I. Ovladač BAND pro výběr pásma (2) přepněte do polohy FM (Mono) nebo FM ST (Stereo).

Poznámka: Pakliže zaznamenáte během poslechu některé FM stanice rušení a výrazný šum, doporučujeme přepnout rádio z režimu STEREO do režimu MONO. Tím dojde k odstranění nežádoucího šumu a vylepšení kvality poslechu této stanice.

Otočným ovladačem TUNE (11) naladíte vybranou rozhlasovou stanici. V pásmu FM je frekvenční škála označena v MHz (megahertz). LED indikátor v horní části ovladače TUNE bude svítit velmi jasně poté, co dosáhnete laděním nejlepšího příjmu některé stanice. V režimu stereo příjmu se aktivuje LED indikátor ST v případě, že naladíte stanici se stereo signálem. Pomocí otočného ovladače VOLUME (6) upravte hlasitost poslechu stanice na požadovanou úroveň. Rádio vypnete po stisku tlačítka Power On/Off (1) a hlavního vypínače Power 0/1 (15) v zadní části rádia.

Příjem AM stanic

Konfigurace antény pro příjem AM stanic

Rádio má vestavěnou AM anténu, která zaručuje kvalitní příjem většiny rozhlasových stanic na středních vlnách. Pro vylepšení příjmu AM stanic však můžete do rádia připojit vlastní anténu. Použijte proto příslušný terminál (13) v zadní části rádia.

Ladění AM stanic

Zapněte rádio a poté naladíte pomocí ovladače TUNE (11) požadovanou stanici. V pásmu AM je frekvenční škála označena v kHz (kilohertz). LED indikátor v horní části ovladače TUNE bude svítit velmi jasně poté, co dosáhnete laděním nejlepšího příjmu některé AM stanice. Pomocí ovladače TUNE proveďte co možná nejpřesnější doladění příjmu stanice. Ovladačem VOLUME (6) přizpůsobte hlasitost poslechu na požadovanou úroveň.

Označníky pozice oblíbených stanic

Na rádiu si můžete označit celkem 3 pozice vašich oblíbených stanic. Použijte proto označníky (3) pod stupnicí s pásmovým rozsahem (FM / AM). Pozice, kterou pomocí tohoto označníku nastavíte vám pomůže pro rychlejší přechod na vaši oblíbenou stanici, která se nachází na určité frekvenci. Jedná se v tomto případě o jakousi analogovou obdobu funkce pro předvolby stanic „Preset“.

Poslech prostřednictvím sluchátek

K rádiu můžete připojit sluchátka se standardním konektorem 3,5 mm (jack). Připojte sluchátka do zdířky se symbolem sluchátek (18) v zadní části rádia. Po připojení sluchátek dojde k automatickému vypnutí výstupu zvuku do vestavěného reproduktoru (9).

Vstup AUX IN

Do vstupu AUX připojte stereo nebo mono audio zdroj (například CD přehrávač, iPod nebo digitální hudební přehrávač). Hudba z připojeného zdroje bude poté přehrávána prostřednictvím vestavěného reproduktoru na rádiu.

Bluetooth® Pouze obj.č. 101 22 18

Nastavíte-li otočný ovladač (2) do polohy Bluetooth® přístroj bude po spárování např. s Vaším tabletem, telefonem atd. přehrávat oblíbenou hudbu z tohoto zařízení.

Postup pro spárování FM rádia je následující“

1. Otočte ovladačem (2) a vyberte funkci Bluetooth®. Do 3 sek. začne na levé straně stupnice blikat modrý symbol Bluetooth®. Na Vašem zařízení (tablet, mobilní telefon) se po zapnutí funkce Bluetooth® a aktivaci hledání nového zařízení zobrazí WR-12BT, spárování potvrdíte zadáním kódu „0000“. Jakmile dojde ke spárování obou zařízení, modrý symbol Bluetooth® na rádiu přestane blikat. Nyní můžete přehrávat (streamovat) Vaši oblíbenou hudbu.

Ovládání podsvícení škály

Podsvícení frekvenční škály je možné konfigurovat do různých úrovní. Při použití rádia například v ložnici můžete preferovat podsvícení s nižším kontrastem, než je standardní nastavení.

Nastavení výšek a basů

Rádio má vestavěný elektronický ekvalizér, díky kterému je možné poslech hudby přizpůsobit vlastnímu vkusu a konkrétnímu hudebnímu stylu. Nastavit tak můžete výšky a basy v rámci vašich vlastních požadavků. Použijte k tomu otočné ovladače v pravé horní části rádia: výšky (7) a basy (8). Pro nastavení hlasitosti bez fyzického rušení stiskněte tlačítko TREBLE (7) a BASS (8). Tímto krokem přitom nedojde ke změně vašeho nastavení basů a výšek.

Bezpečnostní předpisy, údržba a čištění

Z bezpečnostních důvodů a z důvodů registrace (CE) neprovádějte žádné zásahy do FM rádia. Případné opravy svěřte odbornému servisu. Nevystavujte tento výrobek přílišné vlhkosti, nenamáčejte jej do vody, nevystavujte jej vibracím, otřesům a přímému slunečnímu záření. Tento výrobek a jeho příslušenství nejsou žádné dětské hračky a nepatří do rukou malých dětí! Nenechávejte volně ležet obalový materiál. Fólie z umělých hmot představují nebezpečí pro děti, neboť by je mohly spolknout.



Pokud si nebudete vědět rady, jak tento výrobek používat a v návodu nenajdete potřebné informace, spojte se s naší technickou poradnou nebo požádejte o radu kvalifikovaného odborníka.

K čištění pouzdra používejte pouze měkký, mírně vodou navlhlý hadřík. Nepoužívejte žádné prostředky na drhnutí nebo chemická rozpouštědla (ředidla barev a laků), neboť by tyto prostředky mohly poškodit povrch a součásti výrobku.

Recyklace



Elektronické a elektrické produkty nesmějí být vhažovány do domovních odpadů. Likviduje odpad na konci doby životnosti výrobku přiměřeně podle platných zákonných ustanovení.

Šetřete životní prostředí! Přispějte k jeho ochraně!

Technické údaje

Provozní napětí	120 V AC / 60 Hz, max. 50 W (verze pro USA) 230 V AC / 50 Hz, max. 50 W (verze pro Evropu)
Rozsah příjmu	FM 87,5 – 108 MHz AM 520 – 1710 kHz
AUX-IN	zdířka 3,5 mm, stereo vstup
Interní anténa	vestavěná AM, feritová anténa vestavěná FM, drátová anténa
Vstup pro připojení externí antény	terminál pro připojení AM antény a FM antény (typu F)
Výstupní výkon	3 W + 3 W stereo zesilovač (1 kHz) 10 W subwoofer (100 Hz)
Reproduktor	2x stereo 2,25" reproduktor s impedancí 8 Ω subwoofer 3,5" s impedancí 8 Ω
Vstup pro připojení sluchátek	3,5 mm stereo jack, stereo výstup výstupní výkon 3 mW + 3 mW (impedance 32 Ω)



Překlad tohoto návodu zajistila společnost Conrad Electronic Česká republika, s. r. o.

Všechna práva vyhrazena. Jakékoliv druhy kopií tohoto návodu, jako např. fotokopie, jsou předmětem souhlasu společnosti Conrad Electronic Česká republika, s. r. o. Návod k použití odpovídá technickému stavu při tisku! **Změny vyhrazeny!**

© Copyright Conrad Electronic Česká republika, s. r. o.

REV1/2019