



CZ NÁVOD K OBSLUZE

Měřič vlhkosti dřeva a stavebních materiálů FM-400

VOLTcraft.



Obj. č.: 40 92 36

Vážený zákazníku,

děkujeme Vám za Vaši důvěru a za nákup měřiče vlhkosti dřeva a stavebních materiálů FM-400.

Tento návod k obsluze je součástí výrobku. Obsahuje důležité pokyny k uvedení výrobku do provozu a k jeho obsluze. Jestliže výrobek předáte jiným osobám, dbejte na to, abyste jim odevzdali i tento návod.

Ponechejte si tento návod, abyste si jej mohli znovu kdykoliv přečíst!

Voltcraft® - Tento název představuje nadprůměrně kvalitní výrobky z oblasti síťové techniky (napájecí zdroje), z oblasti měřicí techniky, jakož i z oblasti techniky nabíjení akumulátorů, které se vyznačují neobvyklou výkonností a které jsou stále vylepšovány. Ať již budete pouhými kutily či profesionály, vždy naleznete ve výrobcích firmy „Voltcraft“ optimální řešení.

Přejeme Vám, abyste si v pohodě užili tento náš nový výrobek značky **Voltcraft®**.

Rozsah dodávky

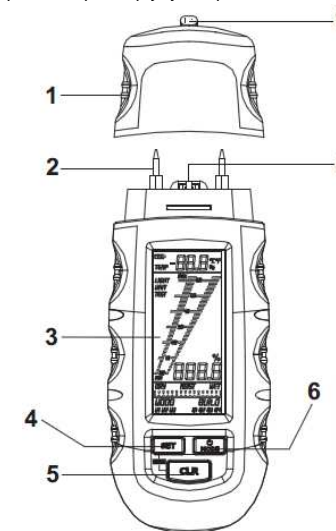
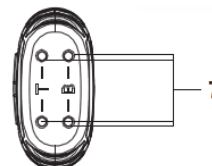
- Měřič vlhkosti
- 3 x baterie CR2032
- Náhradní měřící hroty
- Ochranný kryt měřících hrotů.
- Adaptér senzoru s okrouhlým konektorem
- Návod k obsluze

Účel použití

Bateriemi napájený měřič vlhkosti materiálů měří vlhkost materiálů, jako je dřevo a stavební materiály, omítky, vyrovnávací potěr, atd. Pro vysokou přesnost měření je dostupných několik křivek materiálových charakteristik. Na LCD displeji se zobrazuje sloupcová stupnice, ukazatel úrovně vlhkosti a přímá hodnota vlhkosti. Kulatý konektor s automatickým zámek lze použít pro připojení volitelného externího senzoru. Přístroj se musí napájet pouze určeným typem baterií. Měřič se nesmí používat, pokud je otevřen, tj. je-li otevřena schránka pro baterie, nebo pokud schránka není opatřena krytem. Není dovoleno provádět měření ve vlhkých místnostech, nebo za nepříznivých podmínek, ke kterým se řadí mokrý, prach, zápalné plyny, rozpouštědla, bouřka, nebo silné elektrostatické pole.

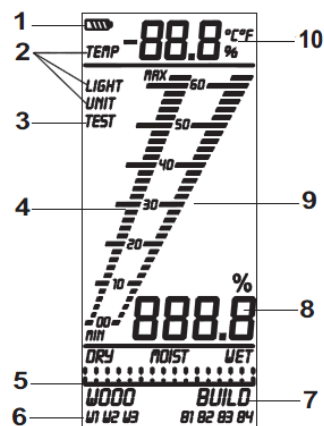
Popis a ovládací prvky

1. Ochranný kryt
2. Měřící hrot
3. LCD displej
4. Tlačítko "SET"
5. Tlačítko "CLR"
6. Tlačítko "MODE" On/Off
7. Adaptér testování
8. Senzor teploty a vlhkosti
9. Okrouhlý konektor




Displej

1. Stav baterií
2. Zobrazení menu
3. Režim testování
4. Sloupcová stupnice "MIN/MAX"
5. Ukazatel stavu "DRY/MOIST/WET"
6. Charakteristika dřeva
7. Charakteristika stavebních materiálů
8. Digitální zobrazení vlhkosti v %
9. Sloupcová stupnice zobrazení naměřené vlhkosti
10. Digitální zobrazení teploty a vlhkosti



Vložení a výměna baterií

1. Aktuální stav baterií signalizuje zobrazovaný symbol baterie .
2. Před výměnou baterií přístroj vypněte.
3. Pomocí malého šroubováku uvolněte křížový šroub na zadní straně výrobku.
4. Odstraňte opatrně kryt schránky pro baterie.
5. V případě potřeby odstraňte slabé baterie a vložte do schránky 3 nové baterie stejného typu (viz níže "Technické údaje"), při zachování jejich správné polarizace.
6. Vraťte kryt schránky baterií na své místo a upevněte jej šroubkem.

Uvedení do provozu

Po vložení baterií můžete začít s požadovaným měřením. Alespoň 2 sekundy podržte stisknuté tlačítko "MODE". Rozsvítí se LC displej a měřič je připraven k provozu. Pokud chcete přístroj vypnout, stiskněte znovu alespoň 2 sekundy tlačítko "MODE".



V zájmu šetření energie se měřič po 3 minutách nečinnosti automaticky vypíná.

Nastavení

Pro přechod k režimu nastavení stiskněte na zapnutém přístroji zároveň tlačítka "SET" a "MODE". Stisknutím tlačítka "MODE" si vybíráte jednu z pěti možností (viz níže).

- Kompenzace teploty ("TEMP")
- Ukazatel "DRY"
- Ukazatel "WET"
- Osvětlení displeje ("LIGHT")
- Jednotky teploty ("UNIT")

Po nastavení poslední funkce se režim nastavení automaticky ukončí a všechny hodnoty nastavení se uloží. Pokud se změní hodnoty ukazatelů, resetují se po opětovném zapnutí měřiče na výchozí hodnoty.

a) Kompenzace teploty

Vlhkost materiálu závisí na jeho teplotě. Měřič vždy změří aktuální teplotu okolí a využívá ji pro výpočet. Pro dosažení vyšší přesnosti lze v případě potřeby nastavit teplotu materiálu i manuálně. Při manuálním nastavení stiskněte pro zvýšení teploty tlačítko "SET" a pro snížení hodnoty teploty stiskněte "CLR".

b) Ukazatel Dry / Wet (suchý/mokvý)

Předdefinovanou hodnotu ukazatele pro měření vlhkosti stavebních materiálů si můžete sami upravit. Použijte k tomu tlačítko "MODE", kterým vyberete buď režim "DRY", nebo "WET".

Tlačítkem "SET" hodnotu zvyšujete a tlačítkem "CLR" ji snižujete.

Měřič lze nastavit v rozsahu 0 - 1000.

Sledujte hodnoty v níže uvedených tabulkách.

Konverzní tabulka hodnot ukazatele			
05	06	07	08
Anhydritový potěr	Rychleschnoucí cementový potěr	Cement B25	Cement B35
09	10	11	12
Potěr Elastizel	Sádrový potěr	Dřevo na cementovém potěru	Malta z hašeného vápna
13	14	15	16
Krytí DIN Oxychlorid hořečnatý	Polystyrén	Dřevěné desky z měkkých vláken, živice	Dřevotřísková vázána na cement
17	18	19	
Cementový potěr s přidáním živice	Cementový potěr s přidáním plastu	Cementová malta	

Hodnota ukazatele	Všechny hodnoty v % vlhkosti materiálu											
	05	06	07	08	09	10	11	12				
Mokvý	863		2,9	2,8	3,0	13,4						
	802	5,8	2,4	2,3	2,9	11,7	6,4	16,0	19,2			
	758	4,5	2,0	2,0	2,7	10,3	4,5	14,2	12,0			
	711	3,1	1,9	1,8	2,5	8,7	3,0	12,8	9,5			
	662	2,1	1,8	1,7	2,5	7,3	2,5	11,7	7,3			
	608	1,5	1,6	1,7	2,4	6,4	2,4	11,0	6,4			
593	1,4	1,6	1,6	2,4	6,2	2,3	10,8	6,0				
564	1,2	1,6	1,6	2,4	5,8	2,0	10,5	5,5				
544	1,1	1,5	1,5	2,3	5,5	1,9	10,3	5,1				
522	1,0	1,5	1,5	2,3	5,3	1,6	10,0	4,5				
503	0,9	1,4	1,4	2,3	5,1	1,7	9,8	4,3				
486	0,8	1,4	1,4	2,2	4,9	1,6	9,7	4,0				
474	0,7	1,3	1,4	2,2	4,6	1,5	9,5	3,6				
Vlhký	441	0,6	1,3	1,3	2,2	4,4	1,4	9,4	3,5			
	416	0,5	1,3	1,3	2,1	4,2	1,4	9,2	3,1			
	400	0,4	1,2	1,3	2,1	4,0	1,3	9,0	2,9			
	384	0,4	1,2	1,3	2,0	3,8	1,2	8,8	2,7			
	363	0,3	1,1	1,2	2,0	3,5	1,1	8,6	2,5			
	345	0,3	1,1	1,2	1,9	3,3	1,0	8,4	2,3			
330	0,2	1,1	1,2	1,9	2,8	0,9	8,1	2,1				
304	0,2	1,0	1,2	1,8	2,7	0,8	7,9	1,9				
287	0,2	1,0	1,1	1,8	2,5	0,7	7,7	1,8				
265	0,1	0,9	1,1	1,8	2,3	0,7	7,5	1,6				
242	0,1	0,8	1,0	1,7	2,0	0,6	7,3	1,4				
219		0,7	1,0	1,7	1,9	0,5	7,1	1,3				
204		0,7	1,0	1,6	1,8	0,5	6,8	1,2				
Suchý	185		0,6	0,9	1,6	1,8	0,5	6,8	1,2			
	161		0,6	0,9	1,5	1,6	0,4	6,5	0,9			
	138		0,6	0,9	1,5	1,4	0,4	6,4	0,8			
	120		0,5			1,4		6,2	0,7			
	100		0,5			1,3		6,0	0,6			
	85		0,5			1,2		5,8	0,5			
	70		0,5					5,6	0,5			

Hodnota ukazatele	Všechny hodnoty v % vlhkosti materiálu							
	13	14	15	16	17	18	19	
Mokry	863				4,8	6,0		
	802				4,6	4,5	7,0	
	758	16,5				4,5	4,1	5,5
	711	15,5			24,0	4,4	3,7	4,7
	662	14,9			23,6	4,2	3,5	4,0
	608	14,4			23,3	4,0	3,4	3,7
593	14,2			22,8	4,0	3,4	3,6	
564	14,0			22,4	3,9	3,4	3,4	
544	13,8			22,0	3,9	3,3	3,4	
522	13,5			21,5	3,9	3,3	3,2	
503	13,4			21,0	3,9	3,3	3,1	
486	13,3			20,5	3,8	3,2	3,0	
474	13,2			20,0	3,8	3,2	2,8	
441	13,0			19,5	3,8	3,2	2,7	
Vlhky	416	12,9			18,8	3,7	3,1	2,7
	400	12,7			18,0	3,7	3,1	2,6
	384	12,7		30,1	17,5	3,7	3,0	2,5
	363	12,6		29,1	17,0	3,6	3,0	2,4
	345	12,5		28,0	16,3	3,6	2,9	2,3
	330	12,4	25,0	27,0	15,5	3,6	2,9	2,3
304	12,3	24,5	26,0	14,8	3,5	2,8	2,2	
287	12,1	23,8	25,0	14,2	3,5	2,8	2,1	
265	12,0	23,0	23,0	13,4	3,4	2,8	2,0	
242	11,9	21,0	21,0	12,8	3,4	2,8	1,9	
219	11,8	18,5	19,0	12,0	3,3	2,7	1,7	
204	11,7	17,3	17,0	11,0	3,3	2,7	1,6	
185	11,6	16,0	15,4	10,2	3,2	2,7	1,5	
Suchy	161	11,5	13,2	13,1	8,7	3,2	2,6	1,4
	138	11,4	12,0	10,7	8,0	3,1	2,6	1,3
	120	11,3	9,5	8,9	6,5	3,1	2,5	1,2
	100	11,1	7,9	7,0	5,9	3,0	2,5	1,1
	85		7,5		5,4	3,0	2,5	1,1
	70		6,5		4,8	2,9	2,5	1,0

c) Podsvícení displeje

Tlačítkem "MODE" vyberte režim "LIGHT".

Stisknutím tlačítka "SET" vyberte jednu z následujících funkcí:

"AUTO": Osvětlení se po 5 sekundách nečinnosti vypíná automaticky a zapíná se stisknutím tlačítka.

"ON" Osvětlení se aktivuje nepřetržitě při zapnutí měřiče.

"OFF" Osvětlení je trvale vypnuto.

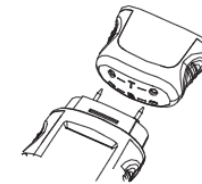
d) Jednotky teploty

Tlačítkem "MODE" si vyberte režim "UNIT".

Stisknutím tlačítka "SET" zvolte buď °C, nebo °F.

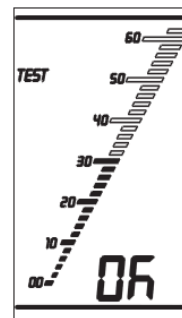
Zkouška přístroje

- Po zapnutí stiskněte dvakrát tlačítko "MODE" a přístroj přejde do režimu samočinného testování.
- Přiložte nejdříve měřicí hroty (2) ke kontaktům "- T -" testovacího adaptéru (7).
- Poté proveďte další test s kontakty "- B -".

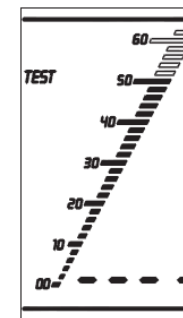


Pokud se po každém testu zobrazí na displeji hodnota, kterou ukazuje níže uvedený obrázek, měřič je připraven k provozu.

Zobrazí-li se namísto hodnoty jen čárky "----", výsledek měření není k dispozici. Zkontrolujte, zda jsou měřicí hroty čisté a jestli mají dobrý kontakt s měřičem. V případě potřeby vyměňte hroty (2) za nové.



Zkouška je v pořádku.



Měření není možné.

Průběh měření

Při měření vlhkosti materiálů zatlačte dva měřicí hroty (2) opatrně dovnitř materiálu. Během měření bude blikat symbol "%". Když symbol zůstane nepřetržitě svítit, bude na displeji k dispozici přesná naměřená hodnota vlhkosti (8).

Hodnota se symbolicky zobrazí i na sloupcové stupnici (9).

Kromě toho se na grafické stupnici (4) ukládají minimální a maximální hodnoty.

Hodnoty vymažete krátkým stisknutím tlačítka "CLR".

Pro nastavení materiálů viz níže uvedené pokyny.

a) Měření teploty a vlhkosti vzduchu

Po zapnutí měřiče se na LC displeji ukazuje aktuálně naměřena hodnota vlhkosti vzduchu (10).

Podržte alespoň 2 sekundy stisknuté tlačítko "SET" a displej se přepne na zobrazení aktuální vlhkosti (10).

b) Měření vlhkosti dřeva ("WOOD")

Po zapnutí se na displeji automaticky zobrazí označení "WOOD" pro měření vlhkosti dřeva.

Měřič má přednastaveny 3 charakteristiky dřeva ("W1" - "W2" - "W3"). Stisknutím tlačítka "SET" si vyberte správnou charakteristiku.

Správnou hodnotu materiálu můžete získat z níže uvedené tabulky.

Označení charakteristiky dřeva			
W1		W2	W3
Abachi (Obeche)	Ilomba	Anglický dub	Afrormosia
Abura	Ipe	Osika	Kaučukovník
Agda	Iroko	Vláknité desky	Imbuia
Javor	Iambe	Tvrdé vláknité desky	Kokrodua
Andiroba	Jarrah	Izolační vláknité desky	Korek
Balsa	Karri	Kauramin	Melaminová dřevotřísková deska
Bříza	Lípa	Sosna	Bakelit
Hrušeň	Niangon	Třešeň	Tola red
Black Afara	Niove	Mahagonová třešeň	
Buk	Habr	Kosipo	
Campech	Ořešák	Modřín	
Dabema	Okoume	Limba	
Jedle Douglaska	Růžové dřevo	Mahagon	
Douka	Borovice Parana	Meleze	
Dumast English	Kaštan	Papír	
Eben	Dub křemelák	Topol (všechny druhy)	
Dub	Týkové dřevo	Švestka	
Dub červený	Jalovec	Cypřiš	
Dub bílý	Vrba	Červený santál	
Emien	Cedr	Dřevotřísková deska	
Olíše	Cypress C.Lusit	Textilie	
Jasan		Tola	
Americký jasan		Jilm	
Japonský jasan		Ořešák	
Osika		Bříza bílá	
Jedle		Buk bílý	
Buk žlutý		Javor bílý	
Žlutá borovice		Cedr	

c) Měření vlhkosti stavebních materiálů

Po zapnutí stisknete 1x krátce tlačítko "MODE", abyste přepnuli přístroj do režimu vlhkosti stavebních materiálů "BUILD". Měřič má přednastaveny tři charakteristiky stavebních materiálů ("B1" - "B2" - "B3"). Stisknutím tlačítka "SET" si vyberte správnou charakteristiku.

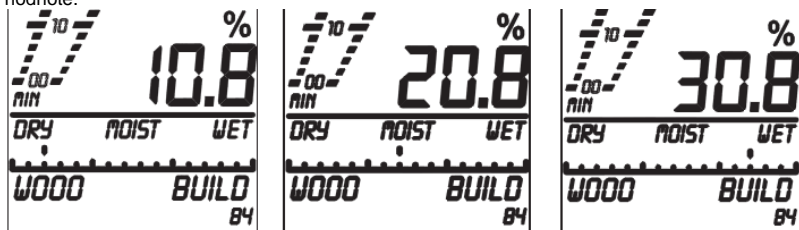
Správnou charakteristiku materiálu můžete získat z níže uvedené tabulky.

Stavební materiál			
01	02	03	04
Omítka	Pórobeton	Potěr	Beton

d) Ukazatel "Wet/Moist/Dry" (mokrý, vlhký, suchý)

Na displeji se navíc zobrazuje i ukazatel stavu (5).

Umožňuje Vám to rychlé vyhodnocení měření, pokud není k dispozici přesné měření v procentuální hodnotě.



Hodnoty ukazatelů lze změnit v režimu nastavení (viz výše).
Doporučujeme hodnotu 70 pro "DRY" a 850 pro "WET".

Bezpečnostní předpisy, údržba a čištění

Z bezpečnostních důvodů a z důvodů registrace (CE) neprovádějte žádné zásahy do měřících přístrojů. Případné opravy svěřte odbornému servisu. Nevystavujte tento výrobek přílišné vlhkosti, nenamáčejte jej do vody, nevystavujte jej vibracím, otřesům a přímému slunečnímu záření. Tento výrobek a jeho příslušenství nejsou žádné dětské hračky a nepatří do rukou malých dětí! Nenechávejte volně ležet obalový materiál. Fólie z umělých hmot představují veliké nebezpečí pro děti, neboť by je mohly spolknout.



Pokud si nebudete vědět rady, jak tento výrobek používat a v návodu nenajdete potřebné informace, spojte se s naší technickou poradnou nebo požádejte o radu kvalifikovaného odborníka.

K čištění pouzdra používejte pouze měkký, mírně vodou navlhčený hadřík. Nepoužívejte žádné prostředky na drhnutí nebo chemická rozpouštědla (ředidla barev a laků), neboť by tyto prostředky mohly poškodit displej a pouzdro přístroje.

Recyklace



Elektronické a elektrické produkty nesmějí být vyhazovány do domovních odpadů. Likviduje odpad na konci doby životnosti výrobku přiměřeně podle platných zákonných ustanovení.

Šetřete životní prostředí! Přispějte k jeho ochraně!

Manipulace s bateriemi a akumulátory



Nenechávejte baterie (akumulátory) volně ležet. Hrozí nebezpečí, že by je mohly spolknout děti nebo domácí zvířata! V případě spolknutí baterií vyhledejte okamžitě lékaře! Baterie (akumulátory) nepatří do rukou malých dětí! Vyteklé nebo jinak poškozené baterie mohou způsobit poleptání pokožky. V takovém případě použijte vhodné ochranné rukavice! Dejte pozor nato, že baterie nesmějí být zkratovány, odhazovány do ohně nebo nabíjeny! V takovýchto případech hrozí nebezpečí exploze! Nabíjet můžete pouze akumulátory.



Vybité baterie (již nepoužitelné akumulátory) jsou zvláštním odpadem a nepatří do domovního odpadu a musí být s nimi zacházeno tak, aby nedocházelo k poškození životního prostředí!

K těmto účelům (k jejich likvidaci) slouží speciální sběrné nádoby v prodejnách s elektrospotřebiči nebo ve sběrných surovinách!



Šetřete životní prostředí!

Technické údaje

Napájení:	3x baterie CR2032
Rozsah měření teploty:	-40 °C až +70 °C
Rozsah měření vlhkosti:	0 až 100%
Rozsah měření vlhkosti dřeva:	0 až 30% obj. ($\pm 1\%$) 30 až 60% obj. ($\pm 2\%$)
Rozsah měření vlhkosti stavebních materiálů:	0,1 až 24% obj. ($\pm 0,5\%$)
Typ měření:	Invazivní
Rozměry (D x Š x V):	139 x 47 x 25 mm
Hmotnost:	100 g



VOLTCRAFT®

Příklad tohoto návodu zajistila společnost Conrad Electronic Česká republika, s. r. o.

Všechna práva vyhrazena. Jakékoliv druhy kopií tohoto návodu, jako např. fotokopie, jsou předmětem souhlasu společnosti Conrad Electronic Česká republika, s. r. o. Návod k použití odpovídá technickému stavu při tisku! **Změny vyhrazeny!**

© Copyright Conrad Electronic Česká republika, s. r. o.

VAL/03/2014