



CZ NÁVOD K OBSLUZE

USB datalogger pro měření vibrací DL-131G

VOLTcraft.

Obj. č.: 41 93 29



Vážený zákazníku,

děkujeme Vám za Vaši důvěru a za nákup USB dataloggeru DL-131G pro měření úrovně vibrací. Tento návod k obsluze je součástí výrobku. Obsahuje důležité pokyny k uvedení výrobku do provozu a k jeho obsluze. Jestliže výrobek předáte jiným osobám, dbejte na to, abyste jim odevzdali i tento návod.

Ponechejte si tento návod, abyste si jej mohli znovu kdykoliv přečíst!

Voltcraft® - Tento název představuje nadprůměrně kvalitní výrobky z oblasti síťové techniky (napájecí zdroje), z oblasti měřicí techniky, jakož i z oblasti techniky nabíjení akumulátorů, které se vyznačují neobvyklou výkonností a které jsou stále vylepšovány. Ať již budete pouhými kutily či profesionály, vždy naleznete ve výrobcích firmy „Voltcraft“ optimální řešení.

Přejeme Vám, abyste si v pohodě užili tento náš nový výrobek značky **Voltcraft®**.

Rozsah dodávky

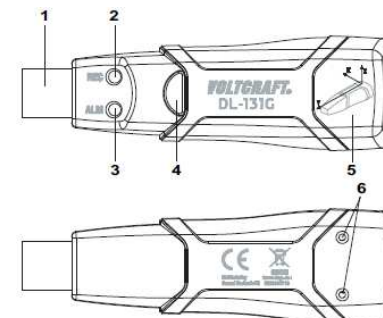
- Datalogger
- Ochranný kryt USB konektoru
- Lithiová baterie
- Nástěnný držák
- CD se softwarem
- Návod k obsluze

Účel použití

Baterií napájený záznamník dat „DL-131G“ je určen pro měření a záznam vibrací a zrychlení. Naměřená data se automaticky zaznamenávají v nastavitelném intervalu od 50 ms až do 12 hodin. Měření se uskutečňuje pomocí záznamu ve 3 osách. Viz také potisk na schránce baterie (5). Přístroj je nenáročný na místo a lze je také nainstalovat pověšením na stěnu. Datalogger se připojuje k počítači jako standardní USB nosič dat, z kterého se data načítají do PC. Analýza dat se provádí graficky pomocí softwaru, který je součástí dodávky. Data je však rovněž možné exportovat k tabulkovému zpracování a navíc ukládat pro pozdější zpracování. Napájení přístroje zabezpečuje lithiová baterie s dlouhou životností, čímž se zajišťuje velmi dlouhý čas záznamu. Datalogger se nesmí používat, když je otevřen, tj. když je otevřený, nebo když chybí kryt schránky baterie. Není přípustné provádět měření v nepříznivých podmínkách, tj. v prostředí, kde se vyskytuje prach a hořlavé plyny, výpary nebo rozpouštědla.

Popis a ovládací prvky

1. USB konektor
2. Zelená LED kontrolka nahrávání „REC“
3. Červená LED kontrolka „ALM“
4. Přepínač On/Off
5. Kryt schránky baterie
6. Šroubky na zadní straně.



Vložení a výměna baterie

1. Pokud je kapacita baterie nízká, bude červená LED kontrolka (3) blikat každých 30 sekund.
2. Pomocí malého křížového šroubováku vyšroubujte dva (6) na zadní straně výrobku.
3. Opatrně odstraňte kryt schránky baterie (5).
4. Vyjměte ze schránky starou baterii a vložte do ní novou baterii stejného typu (viz níže „Technické údaje“) při dodržení správné polaritě (věnujte pozornost označení plus/minus v schránce baterie).
5. Kryt schránky baterie (5) zasuňte opatrně nazpět a přišroubujte dva šroubky (6). Záznamník dat je nyní připraven k naprogramování.

Instalace ovladače a softwaru

1. Vložte příložený CD do čtecí mechaniky na počítači.
2. Instalace začne po chvíli automaticky. Pokud se tak nestane, přejděte do adresáře CD a manuálně otevřete instalační soubor „autorun.exe“.
3. Vyberte požadovaný jazyk (němčina, angličtina, francouzština).
4. Řiďte se pokyny v dialogovém okně, vyberte cestu pro uložení instalovaných souborů a instalaci dokončete.
5. Další informace naleznete v návodu k obsluze, který je na CD.
6. Příložený software představuje standardní edici programu Voltsoft. Profesionální verzi (Voltsoft Data Logger, číslo 10 13 33) si můžete zakoupit zvlášť. Když si zakoupíte profesionální verzi, dostanete licenční heslo. Postupujte podle pokynů v návodu k programu a svoji standardní edici zaregistrujte a převedte na vyšší profesionální verzi.

Obsluha přístroje

a) Zahájení měření

Dříve než začnete záznamník vibrací používat, naprogramujte jej pomocí softwaru Voltsoft Standard, nebo Professional. Řiďte se přítomnou pokynou programu.

Záznam lze provádět manuálně nebo automaticky.

Pro manuální záznam stiskněte a alespoň 2 sekundy podržte tlačítko (4). 4x zabliká zelená LED kontrolka (2). Následně se zahájí záznam dat a zelená LED kontrolka (2) bude blikat jedenkrát za 10 sekund.

V automatickém režimu spustí záznamník vibrací měření automaticky, když uplyne čas, který byl přednastaven v programu Voltsoft. Během záznamu bude zelená LED kontrolka (2) blikat 1x za 10 sekund.

Po uplynutí nastaveného času záznamu se záznam automaticky ukončí.

Po provedení patřičných nastavení v programu Voltsoft může záznamník vibrací nahrávat hodnoty také automaticky, když zachytí nějaké otřesy nebo nárazy.

Po dokončení záznamu se všechny hodnoty uloží.

V každém režimu můžete záznam ukončit i manuálně, když alespoň 2 sekundy podržte stisknuté tlačítko (4).

Když dojde k zaplnění interní paměti, obě LED kontrolky budou blikat jedenkrát za 60 sekund.

Naměřené hodnoty si pomoci programu Voltsoft načtete do PC a interní paměť vymažete.

b) Načtení hodnot

1. Otevřete program Voltsoft a datalogger připojte k počítači. Postupujte podle pokynů v návodu k programu (kapitola 3).
2. Po načtení hodnot odpojte datalogger od USB portu počítače.

Bezpečnostní předpisy, údržba a čištění

Z bezpečnostních důvodů a z důvodů registrace (CE) neprovádějte žádné zásahy do USB dataloggeru. Případné opravy svěřte odbornému servisu. Nevystavujte tento výrobek přílišné vlhkosti, nenamáčejte jej do vody, nevystavujte jej vibracím, otřesům a přímému slunečnímu záření. Tento výrobek a jeho příslušenství nejsou žádné dětské hračky a nepatří do rukou malých dětí! Nenechávejte volně ležet obalový materiál. Fólie z umělých hmot představují veliké nebezpečí pro děti, neboť by je mohly spolknout.



Pokud si nebudete vědět rady, jak tento výrobek používat a v návodu nenajdete potřebné informace, spojte se s naší technickou poradnou nebo požádejte o radu kvalifikovaného odborníka.

K čištění pouzdra používejte pouze měkký, mírně vodou navlhčený hadřík. Nepoužívejte žádné prostředky na drhnutí nebo chemická rozpouštědla (ředidla barev a laků), neboť by tyto prostředky mohly poškodit povrch a pouzdro dataloggeru.

Recyklace



Elektronické a elektrické produkty nesmějí být vhažovány do domovních odpadů. Likviduje odpad na konci doby životnosti výrobku přiměřeně podle platných zákonných ustanovení.

Šetřete životní prostředí! Přispějte k jeho ochraně!

Manipulace s bateriemi a akumulátory



Nenechávejte baterie (akumulátory) volně ležet. Hrozí nebezpečí, že by je mohly spolknout děti nebo domácí zvířata! V případě spolknutí baterií vyhledejte okamžitě lékaře! Baterie (akumulátory) nepatří do rukou malých dětí! Vyteklé nebo jinak poškozené baterie mohou způsobit poleptání pokožky. V takovém případě použijte vhodné ochranné rukavice! Dejte pozor nato, že baterie nesmějí být zkratovány, odhazovány do ohně nebo nabíjeny! V takovýchto případech hrozí nebezpečí exploze! Nabíjet můžete pouze akumulátory.



Vybité baterie (již nepoužitelné akumulátory) jsou zvláštním odpadem a nepatří do domovního odpadu a musí být s nimi zacházeno tak, aby nedocházelo k poškození životního prostředí!

K těmto účelům (k jejich likvidaci) slouží speciální sběrné nádoby v prodejnách s elektrospotřebiči nebo ve sběrných surovinách!



Šetřete životní prostředí!

Technické údaje

Datalogger	DL-131G
Napájení:	Lithiová baterie 3,6 V
Životnost baterie:	> 1000 hodin
Rozsah měření:	Vibrace a zrychlení ± 18 G
Interval měření:	50 ms až 12 hodin
Paměť pro měření dat:	8 Mbit
Rozměry (D x Š x V):	95 x 28 x 21 mm
Hmotnost:	30 g

Záruka

Na USB datalogger vibrací a zrychlení Voltcraft DL-131G poskytujeme **záruku 24 měsíců**. Záruka se nevztahuje na škody, které vyplývají z neodborného zacházení, nehody, běžného opotřebení, nedodržení návodu k obsluze nebo změn na výrobku, provedených třetí osobou.

VOLTCRAFT®

Příklad tohoto návodu zajišťuje společnost Conrad Electronic Česká republika, s. r. o.

Všechna práva vyhrazena. Jakékoliv druhy kopií tohoto návodu, jako např. fotokopie, jsou předmětem souhlasu společnosti Conrad Electronic Česká republika, s. r. o. Návod k použití odpovídá technickému stavu při tisku! **Změny vyhrazeny!**

© Copyright Conrad Electronic Česká republika, s. r. o.

VAL/09/2014