

Miniaturní plynový hořák

Obj. č.: 43 35 86



Vážený zákazníku,

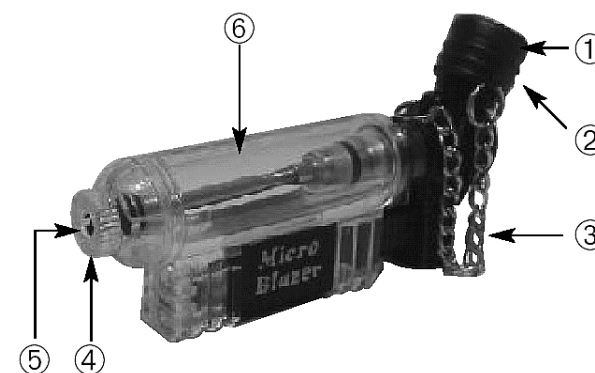
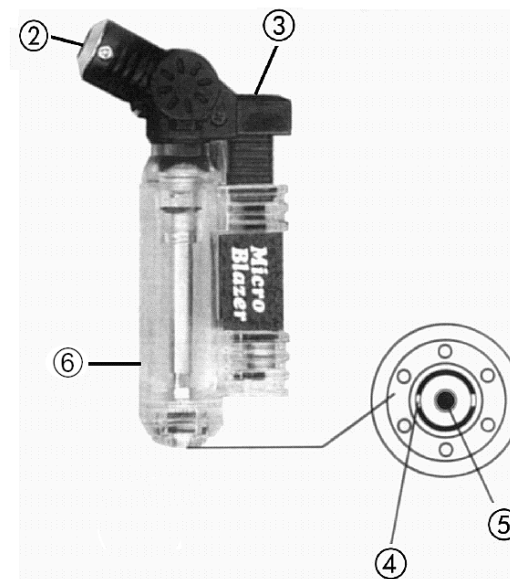
děkujeme Vám za Vaši důvěru a za nákup miniaturního plynového hořáku.

Tento návod k obsluze je součástí výrobku. Obsahuje důležité pokyny k uvedení výrobku do provozu a k jeho obsluze. Jestliže výrobek předáte jiným osobám, dbejte na to, abyste jim odevzdali i tento návod.

Ponechejte si tento návod, abyste si jej mohli znovu kdykoliv přečíst!

Tento miniaturní plynový pájecí hořák dokáže zkoncentrovat plamen takovým způsobem, že jeho teplota dosáhne až 700 °C. Hořák lze naplnit běžným plynem do zapalovačů. Je opatřen ochranným krytem a díky malé velikosti (délka 75 mm) a malé hmotnosti (34,5 g). Kořák dodáváme bez plynové náplně.

Popis a ovládací prvky



- 1 Kryt hořáku
- 2 Otvor (špička) hořáku s tryskou
- 3 Knoflík piezoelektrického zapalování
- 4 Regulace přívodu plynu
- 5 Plnicí otvor (ventilek)
- 6 Plynová nádržka

Bezpečnostní předpisy



Pozor nebezpečí popálení!

Během používání tohoto hořáku je jeho tryska extrémně horká. I po vypnutí plamene zůstane tato tryska delší dobu horká. Nedávejte do blízkosti této trysky žádné hořlavé materiály. Před uskladněním nechte hořák důkladně vychladnout.

- Hořák plňte pouze běžným plynem do zapalovačů.
- Tento hořák není dětská hračka a nepatří do dětských rukou.
- Neskladujte hořák při teplotách vyšších než 40 °C. Hořák nesmí přijít do kontaktu s oleji, kyselinami nebo jinými chemikáliemi. Při pájení používejte ochranné brýle.
- Nepoužívejte hořák k pájení nebo k jiným účelům bez vypnutí plamene déle než 3 minuty. Přívod plynu nastavujte regulátorem při zhasnutém plameni. Hořák není vhodný pro zapalování cigaret, doutníků atd.

Z bezpečnostních důvodů a z důvodů registrace (CE) neprovádějte žádné zásahy do plynového hořáku. Případné opravy svěřte odbornému servisu. Nevystavujte tento výrobek přílišné vlhkosti, nenamáchejte jej do vody, nevystavujte jej vibracím, otřesům a přímému slunečnímu záření. Tento výrobek a jeho příslušenství nejsou žádné dětské hračky a nepatří k do rukou malých dětí! Nenechávejte volně ležet obalový materiál. Fólie z umělých hmot představují veliké nebezpečí pro děti, neboť by je mohly děti spolknout.



Pokud si nebudete vědět rady, jak tento výrobek používat a v návodu nenajdete potřebné informace, spojte se s naší technickou poradnou nebo požádejte o radu kvalifikovaného odborníka.

Naplnění hořáku plynem

Obratěte plynový hořák plnicím otvorem směrem nahoru. Do plnicího otvoru (ventilku) zastrčte nádobku s plynem opatřenou vhodným adaptérem (nástavcem) a naplňte plynovou nádržku hořáku stejným způsobem, jako byste plnili obyčejný zapalovač. Před zapálením hořáku vyčkejte po jeho naplnění několik minut, aby mohlo dojít ke stabilizaci naplněného plynu.

Zapálení hořáku

Stiskněte a podržte stisknutý knoflík piezoelektrického zapalování. Tím dojde k otevření plynového ventilu (trysky) a k současnému zapálení unikajícího plynu.

Po uvolnění knoflíku piezoelektrického zapalování závisí případné zhasnutí plamene na množství přiváděného plynu.

Při maximálním otevření regulátoru přívodu plynu můžete trvat zhasnutí plamene až 5 sekund. Při minimálním otevření regulátoru přívodu plynu zhasne plamen okamžitě. Ve střední poloze regulátoru přívodu plynu (v této poloze regulátoru plynu tento hořák dodáváme) zhasne plamen během doby < 0,5 sekundy.



Nastavení velikosti plamene a teploty

Regulátor množství do trysky přiváděného plynu je součástí plnicího ventilku hořáku (viz obrázek na straně č. 2). Otočíte-li tímto regulátorem doprava (ke značce „-“), přiškrtníte tím přívod plynu (menší plamen) a snížíte tím i teplotu plamene. Otočíte-li regulátorem doleva (ke značce „+“), zvýšíte tím přívod plynu (větší plamen) a zvýšíte tím i teplotu plamene. Hořák dodáváme s nastavením regulátoru přívodu plynu do střední polohy. Minimální přívod plynu pak nastavíte zašroubováním tohoto regulátoru o 3 otočky směrem doprava (ke značce „-“). Maximální přívod plynu pak nastavíte vyšroubováním tohoto regulátoru o 3 otočky směrem doleva (ke značce „+“).



Dejte pozor na to, že tento hořák není vybaven žádnou pojistkou, která by zabránila úplnému vyšroubování šroubku regulátoru přívodu plynu (ke značce „+“). Pokud tento šroubek úplně vyšroubojete začne z hořáku unikat plyn. V tomto případě hrozí nebezpečí popálení!

Údržba a čištění

Plynový hořák nevyžaduje žádnou údržbu. K čištění pouzdra používejte pouze měkký, mírně vodou navlhlý hadřík. Nepoužívejte žádné prostředky na drhnutí nebo chemická rozpouštědla (ředidla barev a laků), neboť by tyto prostředky mohly poškodit povrch a pouzdro plynového hořáku.

Recyklace



Likvidujte odpad na konci doby životnosti výrobku přiměřeně podle platných zákonných ustanovení.

Šetřete životní prostředí! Přispějte k jeho ochraně!

Technické údaje

Druh plynu: Běžný plyn do zapalovačů (butan)

Teplota plamene: Max. 700 °C

Dálka hořáku: 75 mm

Hmotnost (bez plynu): 34,5 g

Záruka

Na miniaturní plynový hořák poskytujeme **záruku 24 měsíců**.

Záruka se nevztahuje na škody, které vyplývají z neodborného zacházení, nehody, opotřebení, nedodržení návodu k obsluze nebo změn na výrobku, provedených třetí osobou.

Překlad tohoto návodu zajistila společnost Conrad Electronic Česká republika, s. r. o.

Všechna práva vyhrazena. Jakékoliv druhy kopíí tohoto návodu, jako např. fotokopie, jsou předmětem souhlasu společnosti Conrad Electronic Česká republika, s. r. o. Návod k použití odpovídá technickému stavu při tisku! **Změny vyhrazeny!**

© Copyright Conrad Electronic Česká republika, s. r. o.

DO/9/2012