


KGG-MC 1,5/15

Obj.č.: 1834479


<http://eshop.phoenixcontact.cz/phoenix/treeViewClick.do?UID=1834479>

Kryt kabelu, Měřítka rastru: 3,81 mm, Počet pólů: 15, Rozměr a: 59,54 mm, Barva: zelená

Údaje	
EAN	 4 017918 110819
Poznámka	Na zakázku
Balení	1 ks
Celní tarif	85472000
Váha brutto v kusech	0,01317 kg
Informace v katalogu	Strana 243 (CAT-1-2013)

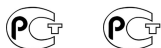
Poznámky k produktu

WEEE/RoHS-compliant since:
01.01.2003



<http://www.download.phoenixcontact.com>
Please note that the data given here has been taken from the online catalog. For comprehensive information and data, please refer to the user documentation. The General Terms and Conditions of Use apply to Internet downloads.

Certifikáty/Osvědčení



Aprobace

GOST

Vyžádané aprobace:

Aprobace z:

Příslušenství

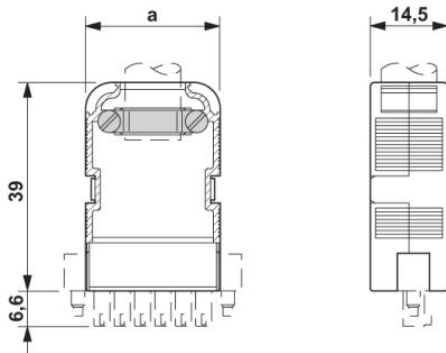
Informace	Popis	Popis výrobku
-----------	-------	---------------

Značení

1839050	KGG-MC 1,5/ DST	Nosič průhledných štítků, popisovatelný označovacími pásky SBS 10
1007248	SBS10:UNBEDRUCKT	Označovací karty, Karta, bílá, nepotištěné, popisovatelné pomocí: Plotter, děrované, Způsob montáže: Zajištěný do vysoké drážky štítku, Zajištěný do ploché drážky štítku, pro šířku svorek: 10 mm

Výkres/schéma

Výkres v měřítku



Adresa

PHOENIX CONTACT, s.r.o.
Dornych 47
617 00 Brno, Czech Republic
Telefon +420 542 213 401
Fax +420 542 213 701
<http://www.phoenixcontact.cz>



© 2013 Phoenix Contact
Technické změny vyhrazeny.