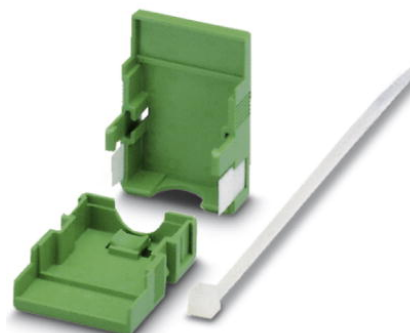



KGG-MC 1,5/ 5

Obj.č.: 1834372



<http://eshop.phoenixcontact.cz/phoenix/treeViewClick.do?UID=1834372>

Kryt kabelu, Měřítka rastru: 0 mm, Počet pólů: 5, Rozměr a: 21,44 mm,
Barva: zelená

Údaje	
EAN	 4 017918 051891
Balení	1 ks
Celní tarif	85472000
Váha brutto v kusech	0,00519 kg
Informace v katalogu	Strana 242 (CAT-1-2013)

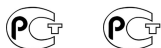
Poznámky k produktu

WEEE/RoHS-compliant since:
01.01.2003



<http://www.download.phoenixcontact.com>
Please note that the data given here has been taken from the online catalog. For comprehensive information and data, please refer to the user documentation. The General Terms and Conditions of Use apply to Internet downloads.

Certifikáty/Osvědčení



Aprobace

GOST

Vyžádané aprobace:

Aprobace z:

Příslušenství

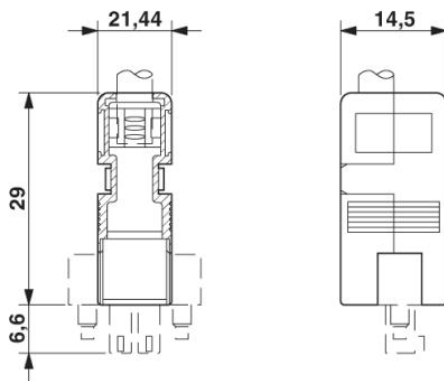
Informace	Popis	Popis výrobku
-----------	-------	---------------

Značení

1007248	SBS10:UNBEDRUCKT	Označovací karty, Karta, bílá, nepotištěné, popisovatelné pomocí Plotter, děrované, Způsob montáže: Zajištěný do vysoké drážky štítku, Zajištěný do ploché drážky štítku, pro šířku svorek: 10 mm
---------	------------------	---

Výkres/schéma

Výkres v měřítku



Adresa

PHOENIX CONTACT, s.r.o.
Dornych 47
617 00 Brno, Czech Republic
Telefon +420 542 213 401
Fax +420 542 213 701
<http://www.phoenixcontact.cz>



© 2013 Phoenix Contact
Technické změny vyhrazeny.