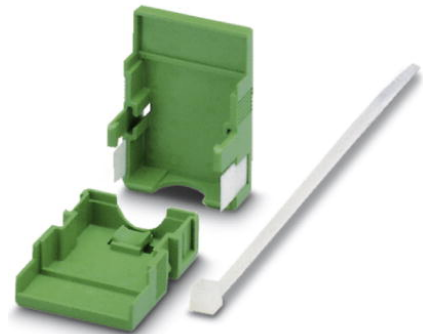


# KGG-MC 1,5/ 2


Obj.č.: 1834343



<http://eshop.phoenixcontact.cz/phoenix/treeViewClick.do?UID=1834343>

Kryt kabelu, Měřítka rastru: 3,81 mm, Počet pólů: 2, Rozměr a: 10,01 mm, Barva: zelená

## Údaje

EAN	 4 017918 051860
Balení	1 ks
Celní tarif	85472000
Váha brutto v kusech	0,0027 kg
Informace v katalogu	Strana 242 (CAT-1-2013)

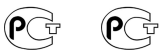
## Poznámky k produktu

WEEE/RoHS-compliant since:  
01.01.2003



<http://www.download.phoenixcontact.com>  
Please note that the data given here has been taken from the online catalog. For comprehensive information and data, please refer to the user documentation. The General Terms and Conditions of Use apply to Internet downloads.

## Certifikáty/Osvědčení



Aprobace

GOST

Vyžádané aprobace:

Aprobace z:

**Příslušenství**

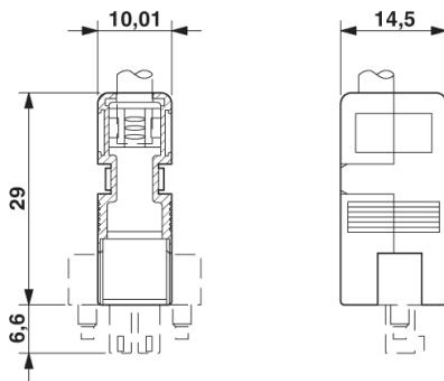
Informace	Popis	Popis výrobku
-----------	-------	---------------

**Značení**

1007248	SBS10:UNBEDRUCKT	Označovací karty, Karta, bílá, nepotištěné, popisovatelné pomocí Plotter, děrované, Způsob montáže: Zajištěný do vysoké drážky štítku, Zajištěný do ploché drážky štítku, pro šířku svorek: 10 mm
---------	------------------	---

**Výkres/schéma**

Výkres v měřítku



**Adresa**

PHOENIX CONTACT, s.r.o.  
Dornych 47  
617 00 Brno, Czech Republic  
Telefon +420 542 213 401  
Fax +420 542 213 701  
<http://www.phoenixcontact.cz>



© 2013 Phoenix Contact  
Technické změny vyhrazeny.