


KGG-MC 1,5/ 7

Obj.č.: 1834398

<http://eshop.phoenixcontact.cz/phoenix/treeViewClick.do?UID=1834398>

Kryt kabelu, Měřítka rastru: 3,81 mm, Počet pólů: 7, Rozměr a: 29,09 mm, Barva: zelená

Údaje

| | |
|----------------------|--|
| EAN |  4 017918 051914 |
| Balení | 1 ks |
| Celní tarif | 85472000 |
| Váha brutto v kusech | 0,00779 kg |
| Informace v katalogu | Strana 243 (CAT-1-2013) |

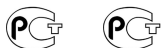
Poznámky k produktu

WEEE/RoHS-compliant since:
01.01.2003



<http://www.download.phoenixcontact.com>
Please note that the data given here has been taken from the online catalog. For comprehensive information and data, please refer to the user documentation. The General Terms and Conditions of Use apply to Internet downloads.

Certifikáty/Osvědčení



Aprobace

GOST

Vyžádané aprobace:

Aprobace z:

Příslušenství

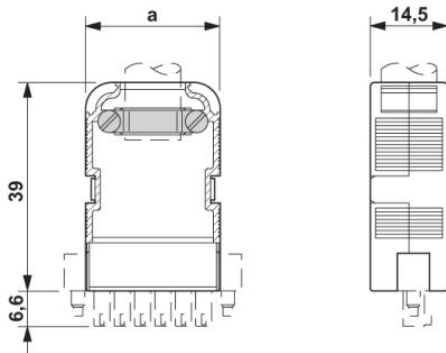
| Informace | Popis | Popis výrobku |
|-----------|-------|---------------|
|-----------|-------|---------------|

Značení

| | | |
|---------|------------------|--|
| 1839050 | KGG-MC 1,5/ DST | Nosič průhledných štítků, popisovatelný označovacími pásky SBS 10 |
| 1007248 | SBS10:UNBEDRUCKT | Označovací karty, Karta, bílá, nepotištěné, popisovatelné pomocí: Plotter, děrované, Způsob montáže: Zajištěný do vysoké drážky štítku, Zajištěný do ploché drážky štítku, pro šířku svorek: 10 mm |

Výkres/schéma

Výkres v měřítku



Adresa

PHOENIX CONTACT, s.r.o.
Dornych 47
617 00 Brno, Czech Republic
Telefon +420 542 213 401
Fax +420 542 213 701
<http://www.phoenixcontact.cz>



© 2013 Phoenix Contact
Technické změny vyhrazeny.