

ME 17,5 UT TBUS GN

Obj.č.: 2709516



<http://eshop.phoenixcontact.cz/phoenix/treeViewClick.do?UID=2709516>

Spodní díl pouzdra, 17,5 mm široký, pouzdro otevřené, kompletně předmontováno, bez zástrčky sběrnice

Údaje	
EAN	 4 017918 902193
Balení	1 ks
Celní tarif	85472000
Váha brutto v kusech	0,03374 kg
Informace v katalogu	Strana 325 (CC-2002)

Poznámky k produktu

WEEE/RoHS-compliant since:
01.04.2005



<http://www.download.phoenixcontact.com>
Please note that the data given here has been taken from the online catalog. For comprehensive information and data, please refer to the user documentation. The General Terms and Conditions of Use apply to Internet downloads.

Certifikáty/Osvědčení



Aprobace

UL Recognized

Vyžádané aprobační:

Aprobační z:

Příslušenství

Informace Popis Popis výrobku

Montáž

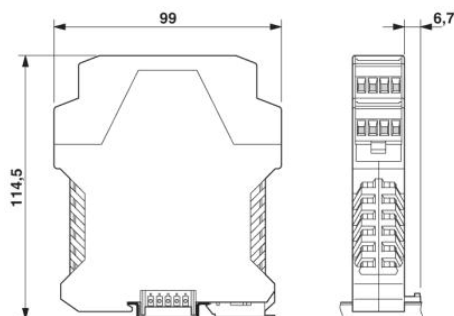
2906885	ME B-17,5 MKDSO GN	Záslepka, pro neosazené svorky
2906869	ME B-17,5 MSTBO GN	Záslepka, pro neosazené svorky
2853899	ME-SAS	Spona přípojky stínění pro svorkovnici pro plošné spoje

Zástrčka / adaptér

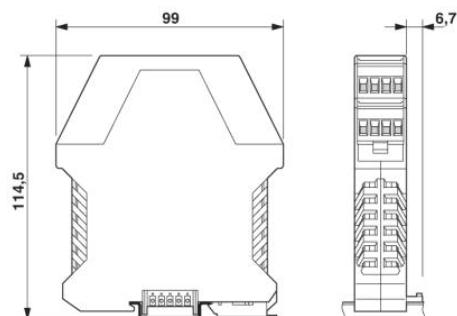
1734634	CP-MSTB	Kódovací profil, zasunuje se do drážky na zástrčce, resp. na invertované zásuvce konektoru, z červeného izolačního materiálu
1734401	CR-MSTB	Kódovací prvek, zasunuje se do vybrání na zásuvce konektoru, resp. na invertované zástrčce, z červeného izolačního materiálu

Výkres/schéma

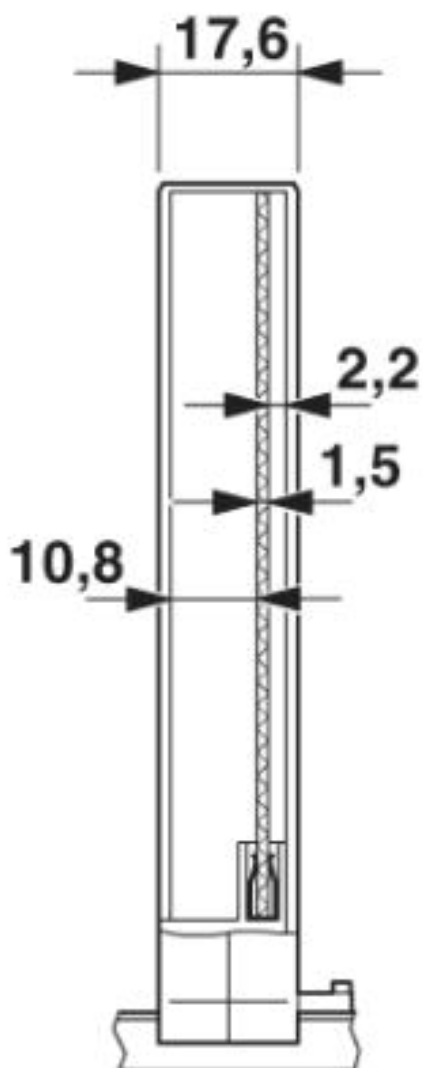
Výkres v měřítku



Rozměry pouzdra elektroniky
 ME...TBUS... s dvoupatrovým horním
 dílem



Rozměry pouzdra elektroniky
 ME...TBUS... s dvoupatrovým horním
 dílem



Vnitřní rozměry pouzdra pouzdro elektroniky ME 17,5 TBUS...

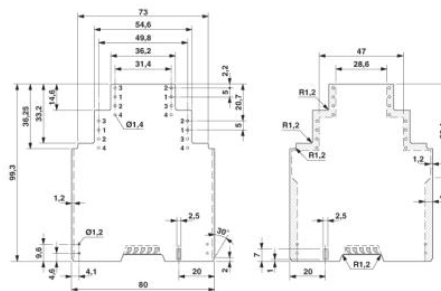
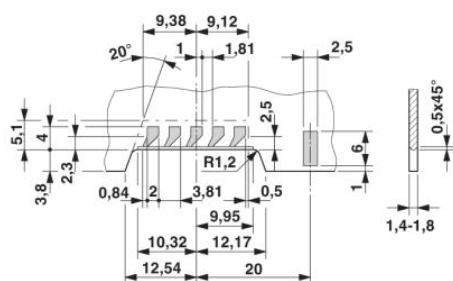


Schéma s rozměry desky plošných spojů ME.../TBUS... při použití dvoupatrového horního dílu



Detailní schéma rozměrů kontaktních podložek přípojky sběrnice nosné lišty.

Adresa

PHOENIX CONTACT, s.r.o.
Dornych 47
617 00 Brno, Czech Republic
Telefon +420 542 213 401
Fax +420 542 213 701
<http://www.phoenixcontact.cz>



© 2013 Phoenix Contact
Technické změny vyhrazeny.