


UEG 30/2

Obj.č.: 2790240

Obrázek ukazuje variantu UEG 30/1


<http://eshop.phoenixcontact.cz/phoenix/treeViewClick.do?UID=2790240>

Pouzdro elektroniky, pro dvě desky s plošnými spoji, plně oboustranně osazená 8 šroubovými nebo plochými zásuvnými konektory

| Údaje | |
|----------------------|---|
| EAN |  4 017918 072315 |
| Balení | 1 ks |
| Celní tarif | 85369010 |
| Váha brutto v kusech | 0,0639 kg |
| Informace v katalogu | Strana 723 (CAT-1-2013) |

Poznámky k produktu

 WEEE/RoHS-compliant since:
01.01.2003


<http://www.download.phoenixcontact.com>
 Please note that the data given here has been taken from the online catalog. For comprehensive information and data, please refer to the user documentation. The General Terms and Conditions of Use apply to Internet downloads.

Technické údaje

Obecně

| | |
|------------------|-------------------|
| Druh pouzdra | Kompletní pouzdro |
| Materiál pouzdra | polyamid (PA 6.6) |
| Barva | zelená |

Rozměry / póly

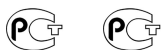
| | |
|-------------------|---------|
| Délka | 79,5 mm |
| Konstrukční výška | 70 mm |
| Šířka | 30 mm |
| Počet pólů | 16 |
| Měřítka rastru | 5 mm |

Technická data

| | |
|---|-------------------|
| Teplota prostředí (provoz) | -40 °C ... 105 °C |
| Třída hořlavosti podle UL 94 | V0 |
| Ztrátový výkon při 20 °C v horizontální montážní poloze | 4 W 7,2 W |

Data připojení

| | |
|------------------------------|---------------------|
| Min. průřez vodiče, tuhý | 0,2 mm ² |
| Max. průřez vodiče, tuhý | 4 mm ² |
| Min. průřez vodiče, ohebný | 0,2 mm ² |
| Max. průřez vodiče, ohebný | 2,5 mm ² |
| Průřez vodiče AWG/kcmil min. | 24 |
| Průřez vodiče AWG/kcmil max. | 12 |
| Délka odstranění izolace | 8 mm |

Certifikáty/Osvědčení

Aprobace

GOST

Vyžádané aprobace:

Aprobace z:

Příslušenství

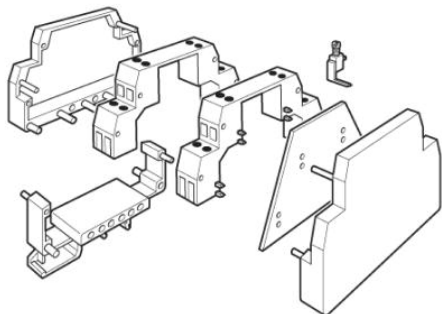
| Informace | Popis | Popis výrobku |
|-----------|-------|---------------|
|-----------|-------|---------------|

Můstky

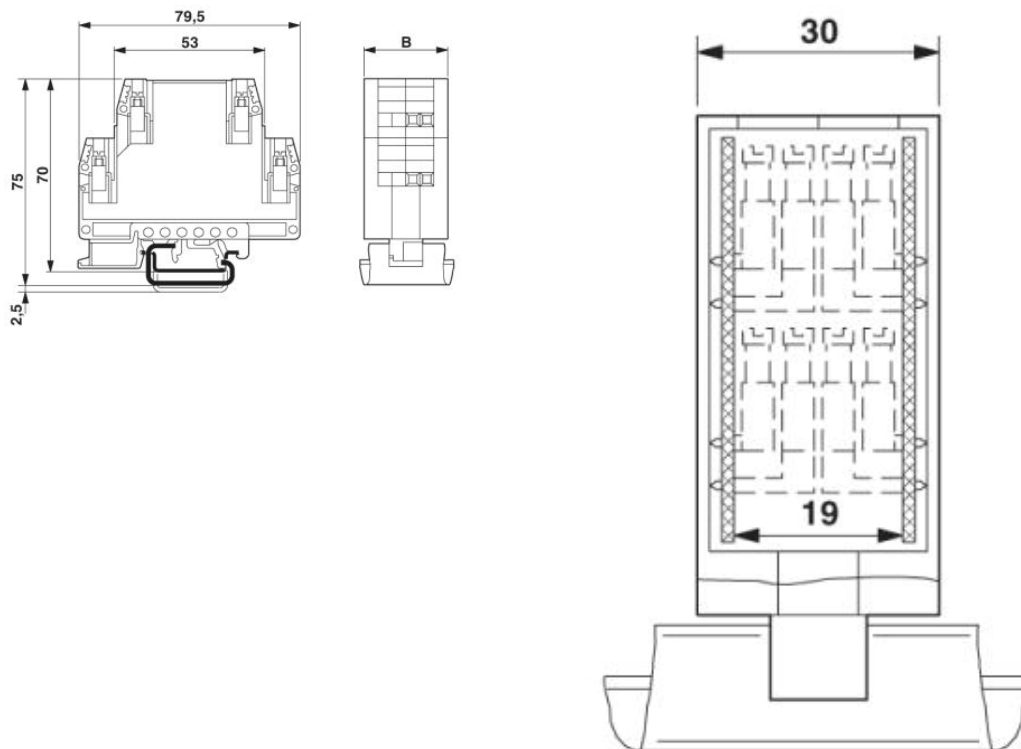
| | | |
|---------|--------------|-----------------------------|
| 2820929 | DB 50- 90 GY | Drátový můstek, Barva: šedá |
|---------|--------------|-----------------------------|

Výkres/schéma

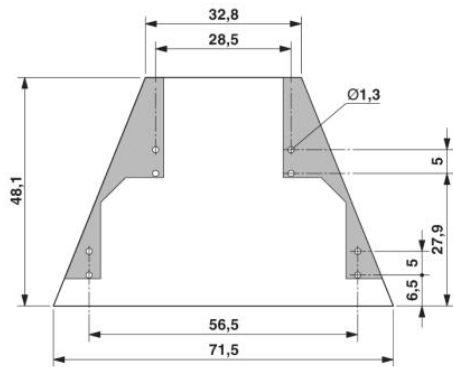
Výkres výbuchu



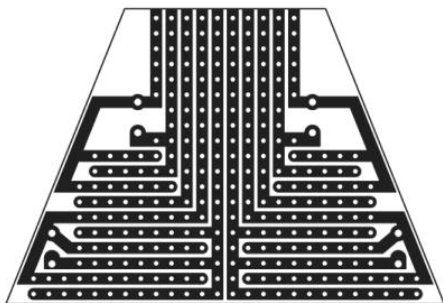
Výkres v měřítku



UEG 30/2, zvětšený vnitřní prostor, se 2 deskami plošných spojů, zrcadlové uspořádání, do max. 16 pólů



Schématický výkres



Adresa

PHOENIX CONTACT, s.r.o.
Dornych 47
617 00 Brno, Czech Republic
Telefon +420 542 213 401
Fax +420 542 213 701
<http://www.phoenixcontact.cz>



© 2013 Phoenix Contact
Technické změny vyhrazeny.