


UEGM 22,5

Obj.č.: 2792002


<http://eshop.phoenixcontact.cz/phoenix/treeViewClick.do?UID=2792002>

Pouzdro elektroniky k nasazení jedné desky plošných spojů, plně osazené 3 šroubovými nebo 6 plochými konektory na každé straně

Údaje

EAN	 4 017918 072513
Balení	1 ks
Celní tarif	85369010
Váha brutto v kusech	0,056 kg
Informace v katalogu	Strana 724 (CAT-1-2013)

Poznámky k produktu

 WEEE/RoHS-compliant since:
01.01.2003


<http://www.download.phoenixcontact.com>
Please note that the data given here has been taken from the online catalog. For comprehensive information and data, please refer to the user documentation. The General Terms and Conditions of Use apply to Internet downloads.

Technické údaje

Obecně

Druh pouzdra	Kompletní pouzdro
Materiál pouzdra	polyamid (PA 6.6)
Barva	zelená

Rozměry / póly

Délka	79 mm
Konstrukční výška	85,5 mm
Šířka	22,5 mm
Počet pólů	6
Měřítka rastru	5 mm

Technická data

Teplota prostředí (provoz)	-40 °C ... 105 °C
Přípojka podle normy	CUL
Jmenovité napětí U_N	300 V
Jmenovitý proud I_N	10 A
AWG/kcmil	30-12
Indikátor1	CUL1
Třída hořlavosti podle UL 94	V0
Ztrátový výkon při 20 °C v horizontální montážní poloze	4 W 10 W

Data připojení

Min. průřez vodiče, tuhý	0,2 mm ²
Max. průřez vodiče, tuhý	4 mm ²
Min. průřez vodiče, ohebný	0,2 mm ²
Max. průřez vodiče, ohebný	2,5 mm ²
Průřez vodiče AWG/kcmil min.	24
Průřez vodiče AWG/kcmil max.	12
Délka odstranění izolace	8 mm

Certifikáty/Osvědčení

Aprobace

cULus Recognized, GOST, UL Recognized

Vyžádané aprobace:

Aprobace z:

Příslušenství

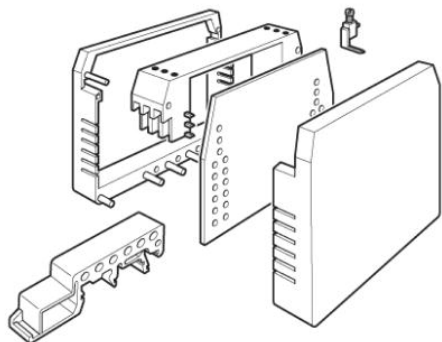
Informace	Popis	Popis výrobku
-----------	-------	---------------

Můstky

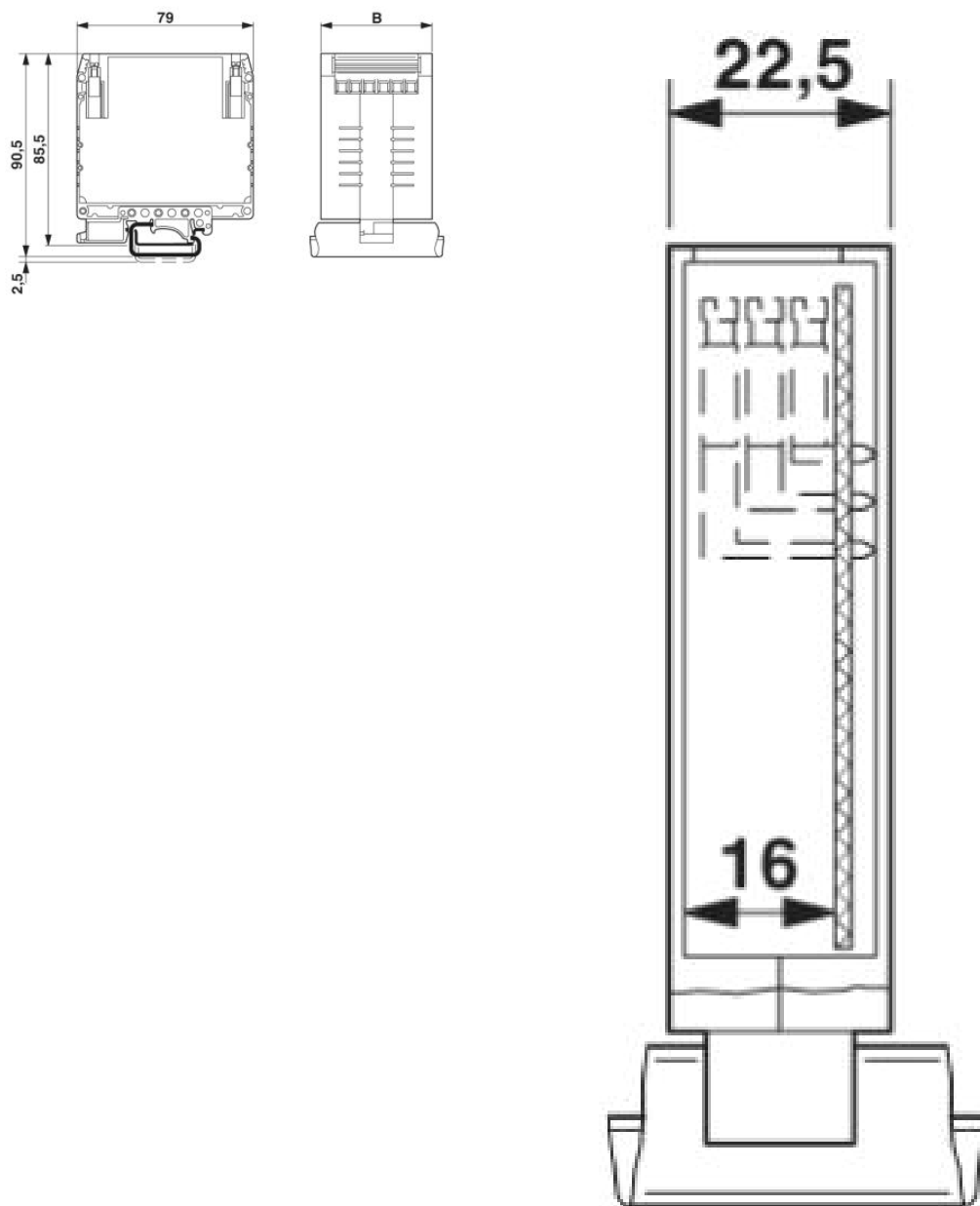
2820929	DB 50- 90 GY	Drátový můstek, Barva: šedá
---------	--------------	-----------------------------

Výkres/schéma

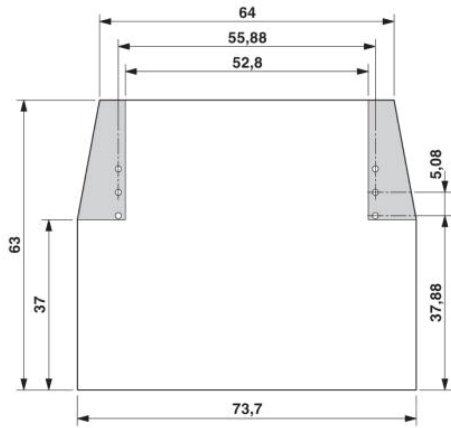
Výkres výbuchu



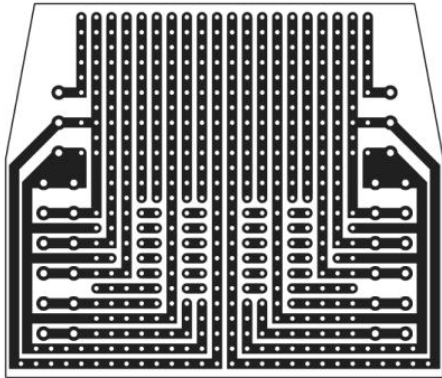
Výkres v měřítku



UEGM 22,5... s 1 deskou plošných spojů,
6 pólů, příp. 12 pólů (FS/FS)



Schématický výkres



Adresa

PHOENIX CONTACT, s.r.o.
Dornych 47
617 00 Brno, Czech Republic
Telefon +420 542 213 401
Fax +420 542 213 701
<http://www.phoenixcontact.cz>



© 2013 Phoenix Contact
Technické změny vyhrazeny.