


# UEGM 40/1

Obj.č.: 2792112

<http://eshop.phoenixcontact.cz/phoenix/treeViewClick.do?UID=2792112>

Pouzdro elektroniky k nasazení jedné desky plošných spojů, plně osazené 3 šroubovými nebo 6 plochými konektory na každé straně

## Údaje

EAN	 4 017918 072582
Balení	1 ks
Celní tarif	85369010
Váha brutto v kusech	0,0741 kg
Informace v katalogu	Strana 725 (CAT-1-2013)

## Poznámky k produktu

WEEE/RoHS-compliant since:  
01.01.2003



<http://www.download.phoenixcontact.com>  
Please note that the data given here has been taken from the online catalog. For comprehensive information and data, please refer to the user documentation. The General Terms and Conditions of Use apply to Internet downloads.

## Technické údaje

### Obecně

Druh pouzdra	Kompletní pouzdro
Materiál pouzdra	polyamid (PA 6.6)
Barva	zelená

**Rozměry / póly**

Délka	79 mm
Konstrukční výška	85,5 mm
Šířka	40 mm
Počet pólů	6
Měřítka rastru	5 mm

**Technická data**

Teplota prostředí (provoz)	-40 °C ... 105 °C
Přípojka podle normy	CUL
Jmenovité napětí $U_N$	300 V
Jmenovitý proud $I_N$	10 A
AWG/kcmil	30-12
Indikátor1	CUL1
Třída hořlavosti podle UL 94	V0
Ztrátový výkon při 20 °C v horizontální montážní poloze	5,2 W 11,2 W

**Data připojení**

Min. průřez vodiče, tuhý	0,2 mm <sup>2</sup>
Max. průřez vodiče, tuhý	4 mm <sup>2</sup>
Min. průřez vodiče, ohebný	0,2 mm <sup>2</sup>
Max. průřez vodiče, ohebný	2,5 mm <sup>2</sup>
Průřez vodiče AWG/kcmil min.	24
Průřez vodiče AWG/kcmil max.	12
Délka odstranění izolace	8 mm

**Certifikáty/Osvědčení**

Aprobace

cULus Recognized, GOST, UL Recognized

Vyžádané aprobace:

Aprobace z:

### Příslušenství

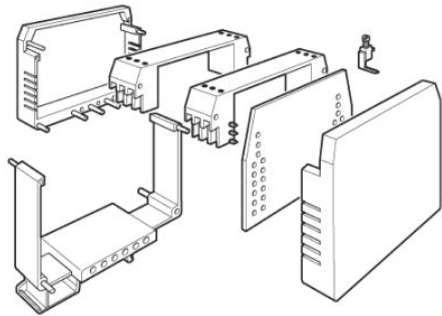
Informace	Popis	Popis výrobku
-----------	-------	---------------

#### Můstky

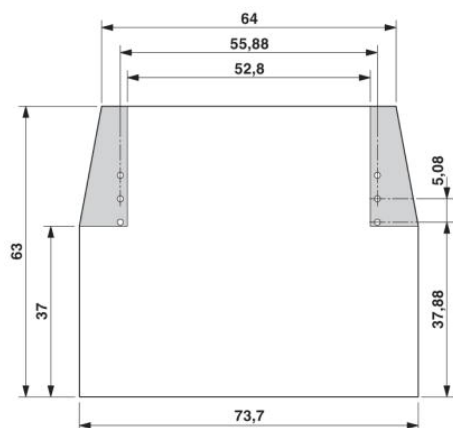
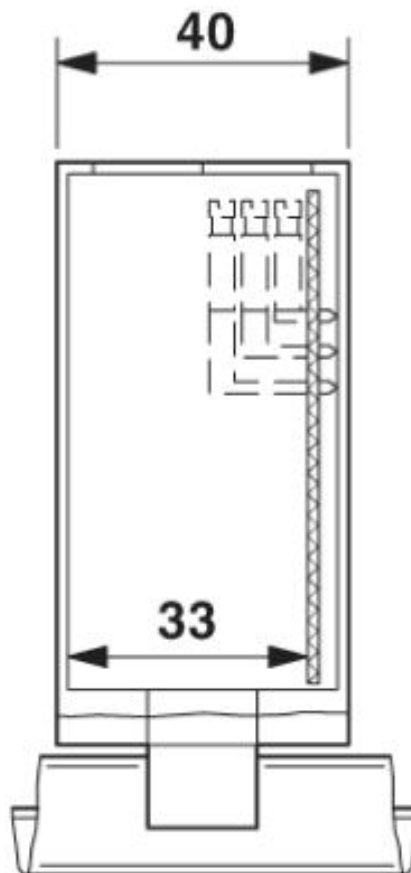
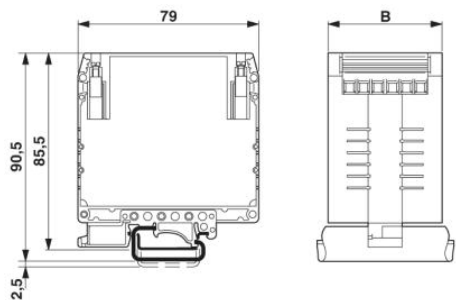
2820929	DB 50- 90 GY	Drátový můstek, Barva: šedá
---------	--------------	-----------------------------

### Výkres/schéma

Výkres výbuchu

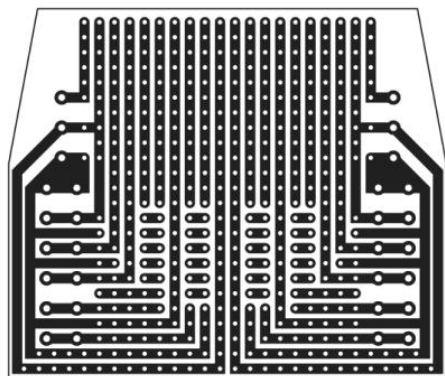


Výkres v měřítku



Schématický výkres

---



**Adresa**

PHOENIX CONTACT, s.r.o.  
Dornych 47  
617 00 Brno, Czech Republic  
Telefon +420 542 213 401  
Fax +420 542 213 701  
<http://www.phoenixcontact.cz>



© 2013 Phoenix Contact  
Technické změny vyhrazeny.