


## ME 22,5 UT BU

Obj.č.: 2908362

Obrázek ukazuje úplně smontované varianty pouzdra elektroniky v zelené barvě

<http://eshop.phoenixcontact.cz/phoenix/treeViewClick.do?UID=2908362>

Spodní díl pouzdra s kovovou nožní zástrčkou, kompletně předmontováno

Údaje	
EAN	 4 017918 356026
Balení	1 ks
Celní tarif	85369010
Váha brutto v kusech	0,03828 kg

**Poznámky k produktu**WEEE/RoHS-compliant since:  
01.04.2005

<http://www.download.phoenixcontact.com>  
Please note that the data given here has been taken from the online catalog. For comprehensive information and data, please refer to the user documentation. The General Terms and Conditions of Use apply to Internet downloads.

**Certifikáty/Osvědčení**

Aprobace

cULus Recognized, UL Recognized

Vyžádané aprobace:

Aprobace z:

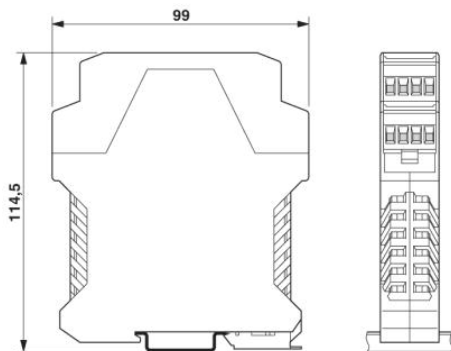
**Příslušenství**

Informace	Popis	Popis výrobku
<b>Montáž</b>		
2853404	ME 45 UTM GN	Mezikus k modulární rozšíření objemu pouzdra v rastru. Šířka otevřeného mezikusu je 22,5 mm.
2853404	ME 45 UTM GN	Mezikus k modulární rozšíření objemu pouzdra v rastru. Šířka otevřeného mezikusu je 22,5 mm.
2853417	ME 45 UTMG GN	Mezikus k modulární rozšíření objemu pouzdra v rastru. Šířka uzavřeného mezi kusu je 22,5 mm.
2908359	ME B-22,5 MKDSO BU	Záslepka, pro neosazené svorky
2907143	ME B-22,5 MKDSO GN	Záslepka, pro neosazené svorky
2907813	ME B-22,5 MSTBO BU	Záslepka, pro neosazené svorky
2906911	ME LPZS	Blokování vyjmutí desky plošných spojů, k pájení do desky plošných spojů
2906911	ME LPZS	Blokování vyjmutí desky plošných spojů, k pájení do desky plošných spojů
2908281	ME MF 17,5	Kovový zámek patky, pro mezikusy.
2908281	ME MF 17,5	Kovový zámek patky, pro mezikusy.
2853899	ME-SAS	Spona přípojky stínění pro svorkovnici pro plošné spoje
2853899	ME-SAS	Spona přípojky stínění pro svorkovnici pro plošné spoje
2908032	MKDSO 2,5/ 4-L BU	Svorka pro plošné spoje, Jmenovitý proud: 24 A, Jmenovité napětí: 400 V, Způsob připojení: Šroubové připojení, Montáž: Pájení, Směr připojení vodič/deska: 0 °, Barva: modrá
1707247	MKDSO 2,5/ 4-R	Svorka pro plošné spoje, Jmenovitý proud: 24 A, Jmenovité napětí: 400 V, Rozteč: 5 mm, Počet pólů: 4, Způsob připojení: Šroubové připojení, Montáž: Pájení, Směr připojení vodič/deska: 0 °, Barva: zelená, Výrobek s postranním vývodem pinu
<b>Obecně</b>		
2906908	ME LP	Deska plošných spojů pro samoosazení s kontaktem k nosné liště (EN 60715)
2906908	ME LP	Deska plošných spojů pro samoosazení s kontaktem k nosné liště (EN 60715)
2908045	MKDSO 2,5/ 4-R BU	Svorka pro plošné spoje, Jmenovitý proud: 24 A, Jmenovité napětí: 400 V, Způsob připojení: Šroubové připojení, Montáž: Pájení, Směr připojení vodič/deska: 0 °, Barva: modrá
<b>Zástrčka / adaptér</b>		
1734634	CP-MSTB	Kódovací profil, zasunuje se do drážky na zástrčce, resp. na invertované zásuvce konektoru, z červeného izolačního materiálu

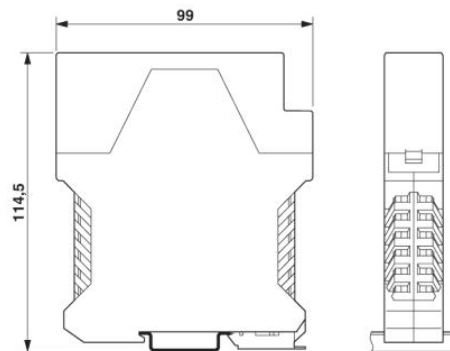
1734401	CR-MSTB	Kódovací prvek, zasunuje se do vybrání na zásuvce konektoru, resp. na invertované zástrčce, z červeného izolačního materiálu
2908294	ME FE-CONTACT	Kontakt provozní země pro mezikusy.
2908294	ME FE-CONTACT	Kontakt provozní země pro mezikusy.

### Výkres/schéma

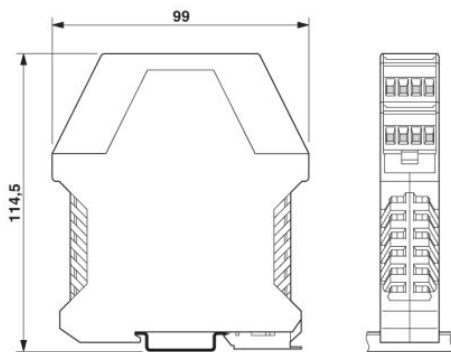
Výkres v měřítku



Rozměry pouzdra elektroniky ME... s dvoupatrovým horním dílem



Rozměry pouzdra elektroniky ME... s jednopatrovým horním dílem



Rozměry pouzdra elektroniky ME... s dvoupatrovým horním dílem

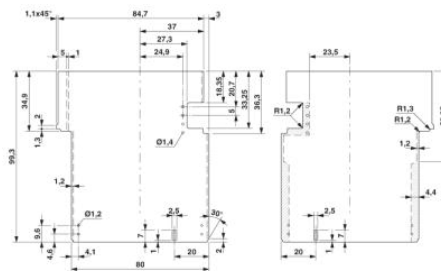


Schéma s rozměry desky plošných spojů ME... při použití jednopatrového horního dílu

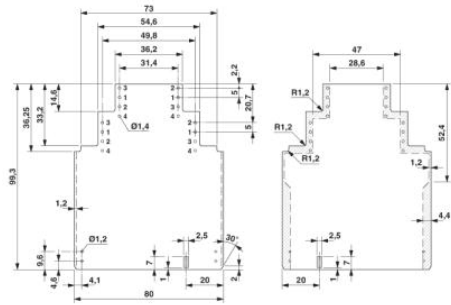


Schéma s rozměry desky plošných spojů ME... při použití dvoupatrového horního dílu

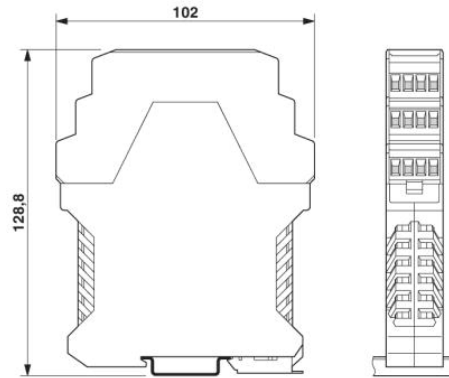


Schéma s rozměry desky plošných spojů ME... při použití třípatrového horního dílu

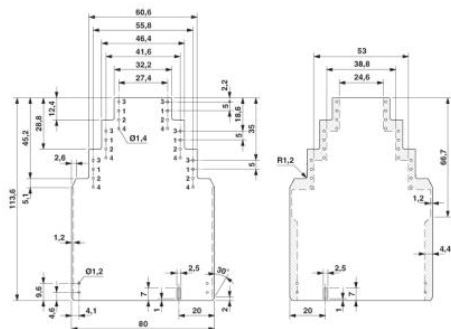
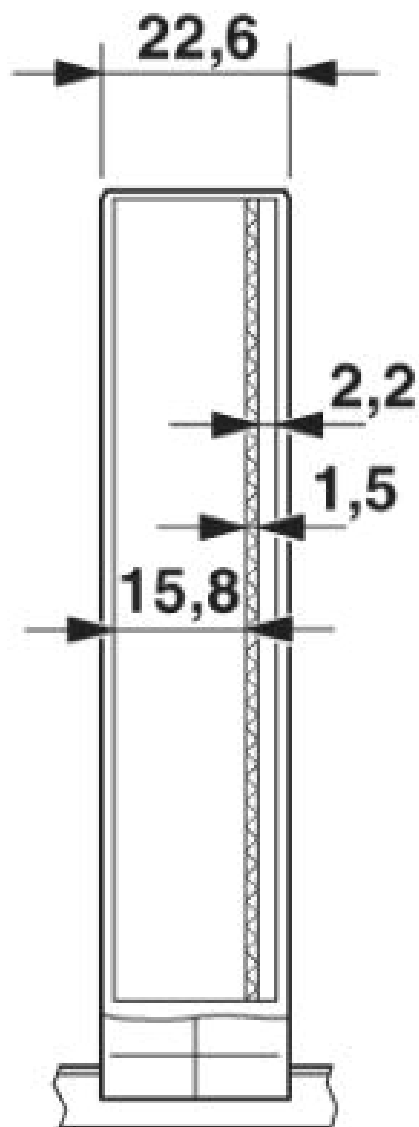
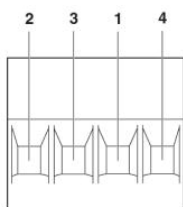


Schéma s rozměry desky plošných spojů ME... při použití třípatrového horního dílu

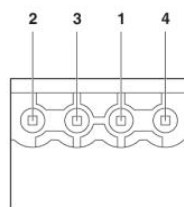


Vnitřní rozměry pouzdra pouzdro elektroniky ME 22,5...

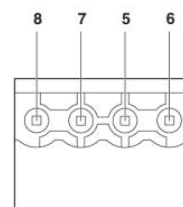
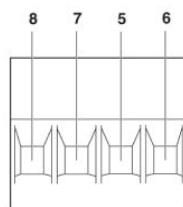
Schématický výkres



Osazení kolíků vlevo



Osazení kolíků vpravo



**Adresa**

PHOENIX CONTACT, s.r.o.  
Dornych 47  
617 00 Brno, Czech Republic  
Telefon +420 542 213 401  
Fax +420 542 213 701  
<http://www.phoenixcontact.cz>



© 2013 Phoenix Contact  
Technické změny vyhrazeny.