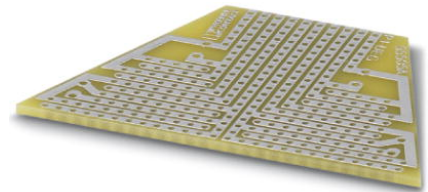



P 1-UEG

Obj.č.: 2790224

<http://eshop.phoenixcontact.cz/phoenix/treeViewClick.do?UID=2790224>

Deska plošných spojů, k vlastnímu osazení elektronickými konstrukčními prvky

Údaje

EAN	 4 017918 072308
Balení	1 ks
Celní tarif	85340019
Váha brutto v kusech	0,00671 kg
Informace v katalogu	Strana 722 (CAT-1-2013)

Poznámky k produktu

WEEE/RoHS-compliant since:
01.03.2005



<http://www.download.phoenixcontact.com>
Please note that the data given here has been taken from the online catalog. For comprehensive information and data, please refer to the user documentation. The General Terms and Conditions of Use apply to Internet downloads.

Certifikáty/Osvědčení



Aprobace

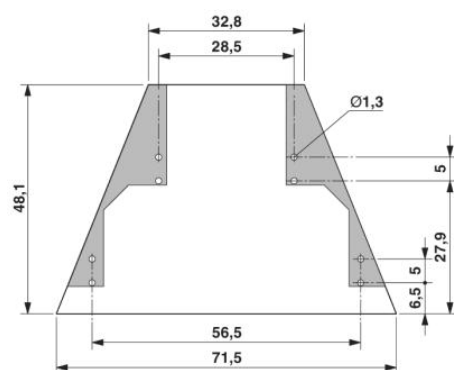
UL Recognized

Vyžádané aprobace:

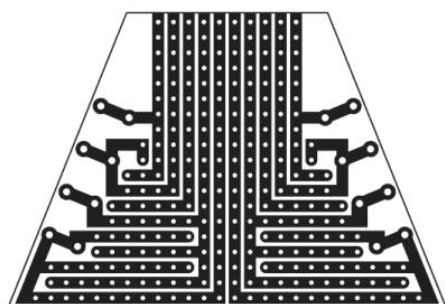
Aprobace z:

Výkres/schéma

Výkres v měřítku



Schématický výkres



Adresa

PHOENIX CONTACT, s.r.o.
Dornych 47
617 00 Brno, Czech Republic
Telefon +420 542 213 401
Fax +420 542 213 701
<http://www.phoenixcontact.cz>



© 2013 Phoenix Contact
Technické změny vyhrazeny.