


# UEGM-MSTB

Obj.č.: 2781453


<http://eshop.phoenixcontact.cz/phoenix/treeViewClick.do?UID=2781453>

Pouzdro elektroniky k nasazení desky plošných spojů s 12pólovou lištou s trny Combicon

Údaje	
EAN	 4 017918 068967
Balení	1 ks
Celní tarif	85369010
Váha brutto v kusech	0,0455 kg
Informace v katalogu	Strana 728 (CAT-1-2013)

#### Poznámky k produktu

 WEEE/RoHS-compliant since:  
01.01.2003


<http://www.download.phoenixcontact.com>  
 Please note that the data given here has been taken from the online catalog. For comprehensive information and data, please refer to the user documentation. The General Terms and Conditions of Use apply to Internet downloads.

#### Technické údaje

##### Obecně

Druh pouzdra	Kompletní pouzdro
Materiál pouzdra	polyamid (PA 6.6)
Barva	zelená

**Rozměry / póly**

Délka	79 mm
Konstrukční výška	90,5 mm
Šířka	25 mm
Počet pólů	12

**Technická data**

Teplota prostředí (provoz)	-40 °C ... 105 °C
Třída hořlavosti podle UL 94	V0
Ztrátový výkon při 20 °C v horizontální montážní poloze	4 W 10 W

**Certifikáty/Osvědčení**

Aprobace

GOST, UL Recognized

Vyžádané aprobace:

Aprobace z:

**Příslušenství**

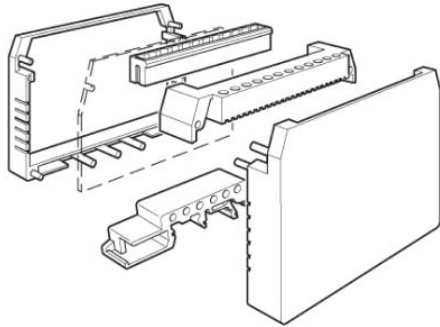
Informace	Popis	Popis výrobku
2781466	UEGM-MSTB-BS	Záslepka, pro uzavření neosazených míst LED.

**Montáž**

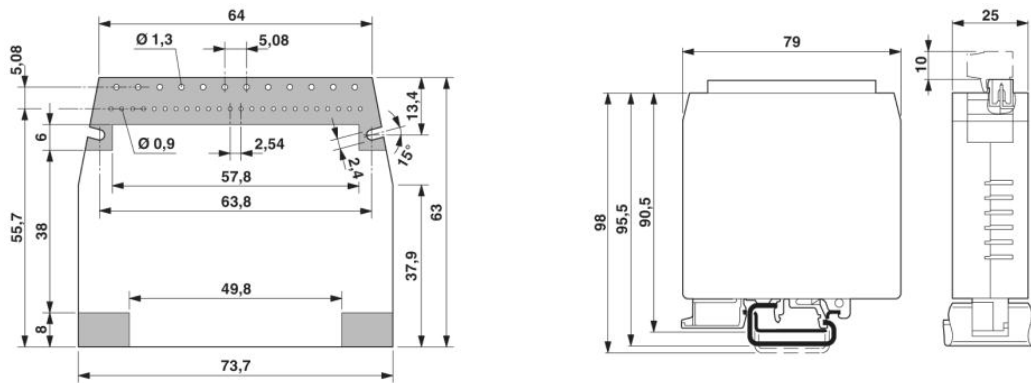
Informace	Popis	Popis výrobku
2781466	UEGM-MSTB-BS	Záslepka, pro uzavření neosazených míst LED.

## Výkres/schéma

### Výkres výbuchu

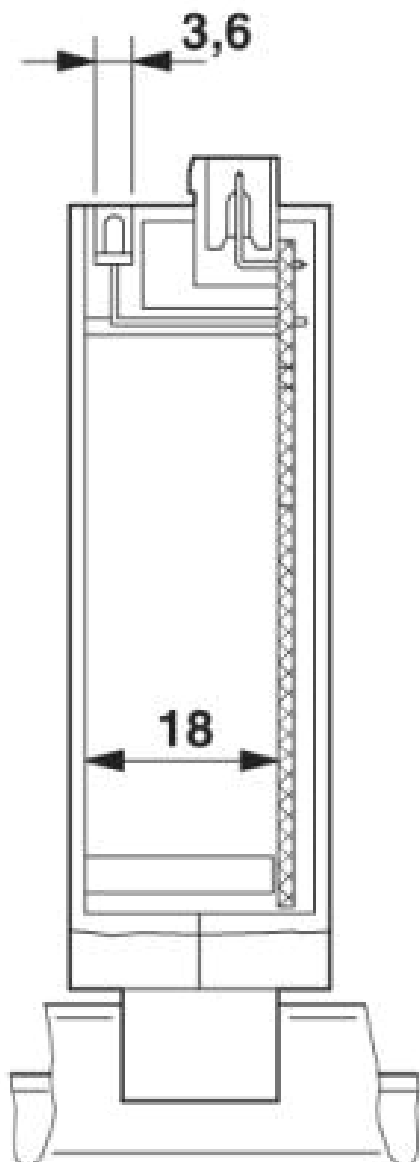


### Výkres v měřítku



Pájená strana uspořádání desky plošných spojů  
1 = osaditelná plocha

Maximální výška konstrukčních dílů na desce plošných spojů



**Adresa**

PHOENIX CONTACT, s.r.o.  
Dornych 47  
617 00 Brno, Czech Republic  
Telefon +420 542 213 401  
Fax +420 542 213 701  
<http://www.phoenixcontact.cz>



© 2013 Phoenix Contact  
Technické změny vyhrazeny.