

ME 22,5 UTG KMGY


Obj.č.: 2854445

Obrázek ukazuje úplně smontované varianty pouzdra elektroniky v zelené barvě

<http://eshop.phoenixcontact.cz/phoenix/treeViewClick.do?UID=2854445>

Spodní díl pouzdra uzavřený s kovovou nožní zástrčkou, kompletně předmontováno

Údaje

EAN	 4 017918 471712
Balení	1 ks
Celní tarif	85472000
Váha brutto v kusech	0,03898 kg

Poznámky k produktu

WEEE/RoHS-compliant since:
01.04.2005

<http://www.download.phoenixcontact.com>
Please note that the data given here has been taken from the online catalog. For comprehensive information and data, please refer to the user documentation. The General Terms and Conditions of Use apply to Internet downloads.

Certifikáty/Osvědčení



Aprobace

UL Recognized

Vyžádané aprobace:

Aprobace z:

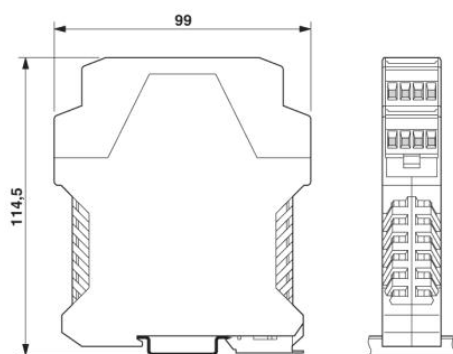
Příslušenství		
Informace	Popis	Popis výrobku
Montáž		
2853404	ME 45 UTM GN	Mezikus k modulární rozšíření objemu pouzdra v rastru. Šířka otevřeného mezikusu je 22,5 mm.
2853417	ME 45 UTMG GN	Mezikus k modulární rozšíření objemu pouzdra v rastru. Šířka uzavřeného mezi kusu je 22,5 mm.
2853417	ME 45 UTMG GN	Mezikus k modulární rozšíření objemu pouzdra v rastru. Šířka uzavřeného mezi kusu je 22,5 mm.
2908498	ME B-22,5 MKDSO KMGY	Záslepka, pro neosazené svorky
2907965	ME B-22,5 MSTBO KMGY	Záslepka, pro neosazené svorky
2906911	ME LPZS	Blokování vyjmutí desky plošných spojů, k pájení do desky plošných spojů
2906911	ME LPZS	Blokování vyjmutí desky plošných spojů, k pájení do desky plošných spojů
2908281	ME MF 17,5	Kovový zámek patky, pro mezikusy.
2908281	ME MF 17,5	Kovový zámek patky, pro mezikusy.
2853899	ME-SAS	Spona přípojky stínění pro svorkovnici pro plošné spoje
2907774	MSTBO 2,5/ 4-G1L KMGY	Základní pouzdro, Jmenovitý proud: 12 A, Jmenovité napětí (III/2): 320 V, Počet pólů: 4, Měřítka rastru: 5 mm, Montáž: Pájení
Obecně		
2906908	ME LP	Deska plošných spojů pro samoosazení s kontaktem k nosné liště (EN 60715)
2908485	MKDSO 2,5/ 4-L KMGY	Svorka pro plošné spoje, Jmenovitý proud: 24 A, Jmenovité napětí: 320 V, Rozteč: 5 mm, Počet pólů: 4, Způsob připojení: Šroubové připojení, Montáž: Pájení, Směr připojení vodič/deska: 0 °, Barva: světle šedá, Výrobek s postranním vývodem pinu
2907787	MSTBO 2,5/ 4-G1R KMGY	Základní pouzdro, Jmenovitý proud: 12 A, Jmenovité napětí (III/2): 320 V, Počet pólů: 4, Měřítka rastru: 5 mm, Montáž: Pájení
Zástrčka / adaptér		
1734634	CP-MSTB	Kódovací profil, zasunuje se do drážky na zástrčce, resp. na invertované zásuvce konektoru, z červeného izolačního materiálu
1734401	CR-MSTB	Kódovací prvek, zasunuje se do vybrání na zásuvce konektoru, resp. na invertované zástrčce, z červeného izolačního materiálu
2908294	ME FE-CONTACT	Kontakt provozní země pro mezikusy.
2908294	ME FE-CONTACT	Kontakt provozní země pro mezikusy.

Další výrobky

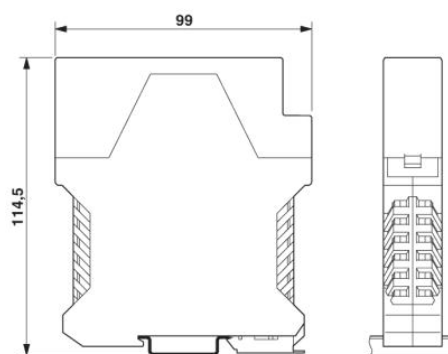
Informace	Popis	Popis výrobku
Montáž		
2907172	ME 22,5 OT-MKDSO GN	Horní díl pouzdra, pro přípojku svorky pro plošné spoje
2907473	ME 22,5 OT-MKDSO SET	Horní díl pouzdra, kompletní s tiskovými svorkovými bloky pro plné osazení. 16-pólový, šířka pouzdra: 22,5 mm
2907169	ME 22,5 OT-MSTBO GN	Horní díl pouzdra, pro přípojku COMBICON, dvoupatrová svornice
2907444	ME 22,5 OT-MSTBO SET	Horní díl pouzdra, kompletní po 4 zásuvkách konektoru COMBICON a zástrčkách
Obecně		
2709558	ME 22,5 OT-1MSTBO GN	Horní díl pouzdra, pro přípojku COMBICON, jednopatrová

Výkres/schéma

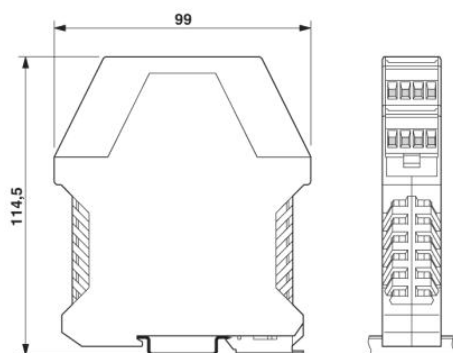
Výkres v měřítku



Rozměry pouzdra elektroniky ME... s dvoupatrovým horním dílem



Rozměry pouzdra elektroniky ME... s jednopatrovým horním dílem



Rozměry pouzdra elektroniky ME... s dvoupatrovým horním dílem

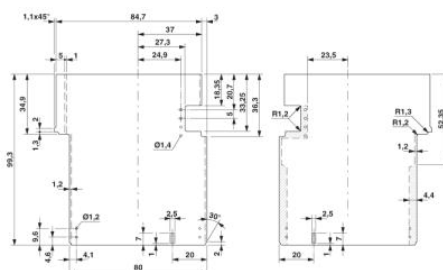


Schéma s rozměry desky plošných spojů ME... při použití jednopatrového horního dílu

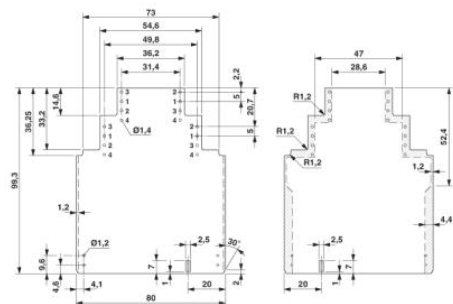


Schéma s rozměry desky plošných spojů
ME... při použití dvoupatrového horního
dílu

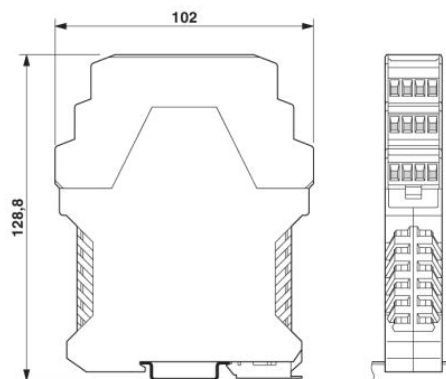


Schéma s rozměry desky plošných spojů
ME... při použití třípatrového horního dílu

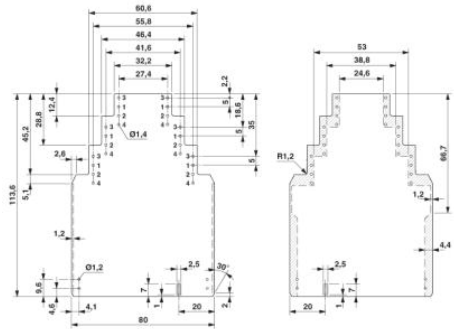
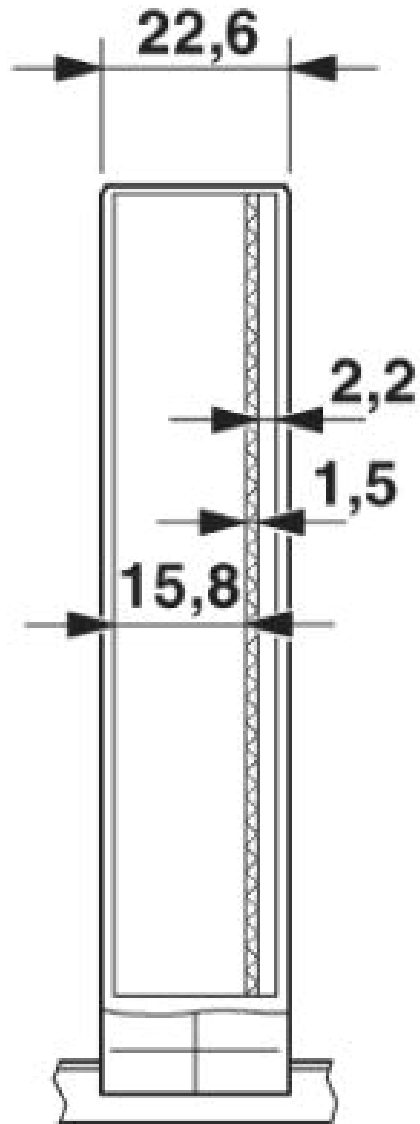


Schéma s rozměry desky plošných spojů ME... při použití třípatrového horního dílu



Vnitřní rozměry pouzdra pouzdro elektroniky ME 22,5...

Adresa

PHOENIX CONTACT, s.r.o.
Dornych 47
617 00 Brno, Czech Republic
Telefon +420 542 213 401
Fax +420 542 213 701
<http://www.phoenixcontact.cz>



© 2013 Phoenix Contact
Technické změny vyhrazeny.