

# ME MAX 22,5 G 2-2 KMGY


Obj.č.: 2713638

Obrázek ukazuje varianty tělesa


<http://eshop.phoenixcontact.cz/phoenix/treeViewClick.do?UID=2713638>

Pouzdro elektroniky skládající se z: z misek pouzdra vpravo a vlevo, clony, průhledného víka, mezikusu, kovové nožní zástrčky a péra, pouzdro uzavřené, 16pólové (4 x 4 póly), šíře: 22,5 mm, barva: světle šedá

## Údaje

EAN	 4 017918 917425
Balení	10 ks
Celní tarif	85369010
Váha brutto v kusech	0,04898 kg
Informace v katalogu	Strana 686 (CAT-1-2013)

## Poznámky k produktu

 WEEE/RoHS-compliant since:  
01.04.2005


<http://www.download.phoenixcontact.com>  
Please note that the data given here has been taken from the online catalog. For comprehensive information and data, please refer to the user documentation. The General Terms and Conditions of Use apply to Internet downloads.

## Technické údaje

### Obecně

Druh pouzdra	Kompletní pouzdro
Materiál pouzdra	Polyamid
Barva	světle šedá

### Rozměry / póly

Délka	99 mm
Konstrukční výška	114,5 mm
Šířka	22,5 mm
Počet pólů	16

### Technická data

Teplota prostředí (provoz)	-40 °C ... 105 °C
Třída hořlavosti podle UL 94	V0
Ztrátový výkon při 20 °C v horizontální montážní poloze	5,7 W 10,1 W

### Certifikáty/Osvědčení



Aprobace

cULus Recognized, UL Recognized

Vyžádané aprobace:

Aprobace z:

### Příslušenství

Informace	Popis	Popis výrobku
<b>Obecně</b>		
2707437	ME 22,5 TBUS 1,5/ 5-ST-3,81 GN	Konektor na nosnou lištu pro měřicí převodník proudu, pozlacené kontakty, k montáži na nosnou lištu, 5pólový
2713722	ME 22,5 TBUS 1,5/ 5-ST-3,81 KMGY	Zástrčka, Jmenovitý proud: 8 A
2707916	ME MAX B-22,5 GN	Zaslepovací zátky pro neosazené svorky, barva: zelená
2707929	ME MAX B-22,5 KMGY	Zaslepovací zátky pro neosazená místa svornice, barva: světle šedá
2713777	ME MAX LP SAMPLE MSTBO 2-2	Deska plošných spojů, pro vlastní osazení pro techniku připojení COMBICON
2713751	MKDSO 2,5/4-6 SET KMGY	Sada, sestávající z kolmých desek plošných spojů pro 6 x 4 póly (24pólová), barva: světle šedá
2713764	MSTBO 2,5/4-6 ST SET KMGY	Sada sestávající ze zásuvky konektoru COMBICON a šroubové zástrčky pro 6x4 póly (24pólová), barva: světle šedá

### Značení

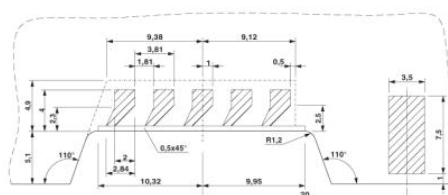
0813789	BMKLT 14X12 WH	Arch etiket A4, Arch, bílá, nepotíštěné, popisovatelné pomocí: Office-Drucksysteme, Způsob montáže: Lepení, Velikost popisovaného pole: 14 x 12 mm
---------	----------------	--

### Zástrčka / adaptér

2908294	ME FE-CONTACT	Kontakt provozní země pro mezikusy.
---------	---------------	-------------------------------------

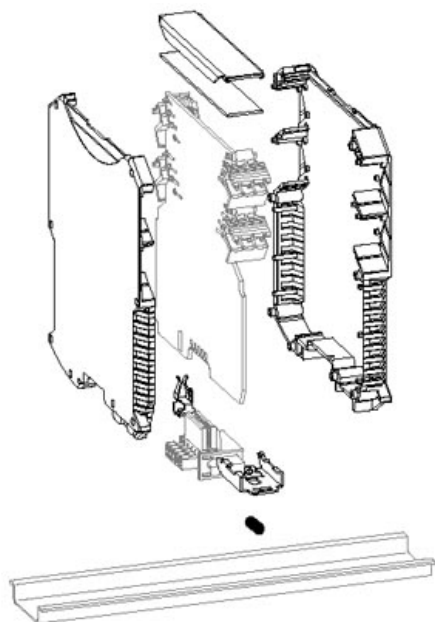
### Výkres/schéma

Vrtací schéma/geometrie pájecí desky



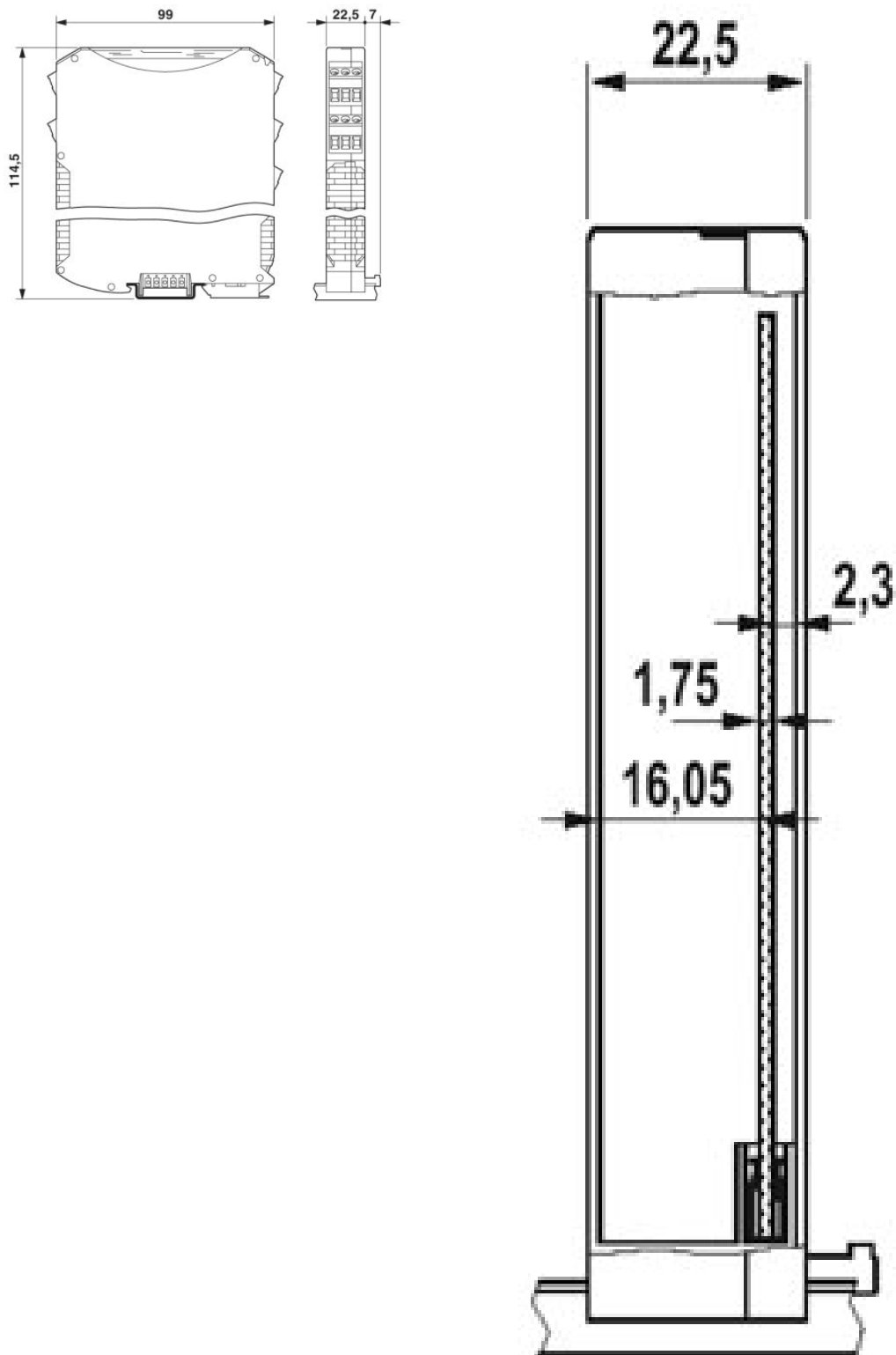
Detailní schéma rozměrů kontaktních podložek přípojky sběrnice nosné lišty.

Výkres výbuchu



Obrázek ukazuje variantu výrobku (otevřené pouzdro) s příslušenstvím

Výkres v měřítku



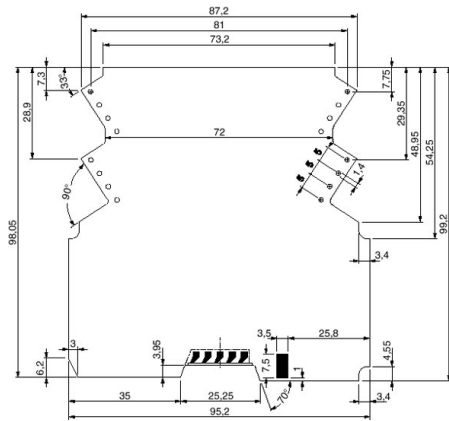


Schéma s rozměry desky plošných spojů ME MAX 2-2 pro techniku připojení svorek pro plošné spoje (MKDSO), pohled: strana osazení

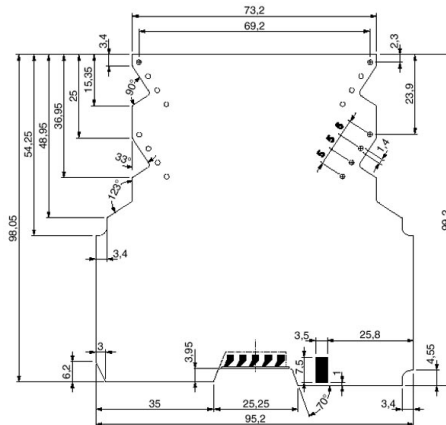


Schéma s rozměry desky plošných spojů ME MAX 2-2 pro techniku zástrčky (MSTBO), pohled: strana osazení

**Adresa**

PHOENIX CONTACT, s.r.o.  
Dornych 47  
617 00 Brno, Czech Republic  
Telefon +420 542 213 401  
Fax +420 542 213 701  
<http://www.phoenixcontact.cz>



© 2013 Phoenix Contact  
Technické změny vyhrazeny.