


# UEG 20

Obj.č.: 2790211


<http://eshop.phoenixcontact.cz/phoenix/treeViewClick.do?UID=2790211>

Pouzdro elektroniky k nasazení jedné desky plošných spojů, plně osazené 4 šroubovými svorkami nebo plochými konektory na každé straně

Údaje	
EAN	 4 017918 072292
Balení	1 ks
Celní tarif	85369010
Váha brutto v kusech	0,0429 kg
Informace v katalogu	Strana 722 (CAT-1-2013)

#### Poznámky k produktu

WEEE/RoHS-compliant since:  
01.01.2003



<http://www.download.phoenixcontact.com>  
Please note that the data given here has been taken from the online catalog. For comprehensive information and data, please refer to the user documentation. The General Terms and Conditions of Use apply to Internet downloads.

## Technické údaje

Obecně	
Druh pouzdra	Kompletní pouzdro
Materiál pouzdra	polyamid (PA 6.6)
Barva	zelená

**Rozměry / pólý**

Délka	79,5 mm
Konstrukční výška	70 mm
Šířka	20 mm
Počet pólů	8
Měřítka rastru	5 mm

**Technická data**

Teplota prostředí (provoz)	-40 °C ... 105 °C
Třída hořlavosti podle UL 94	V0
Ztrátový výkon při 20 °C v horizontální montážní poloze	4 W 6 W

**Data připojení**

Min. průřez vodiče, tuhý	0,2 mm <sup>2</sup>
Max. průřez vodiče, tuhý	4 mm <sup>2</sup>
Min. průřez vodiče, ohebný	0,2 mm <sup>2</sup>
Max. průřez vodiče, ohebný	2,5 mm <sup>2</sup>
Průřez vodiče AWG/kcmil min.	24
Průřez vodiče AWG/kcmil max.	12
Délka odstranění izolace	8 mm

**Certifikáty/Osvědčení**

Aprobace

GOST, UL Recognized

Vyžádané aprobace:

Aprobace z:

**Příslušenství**

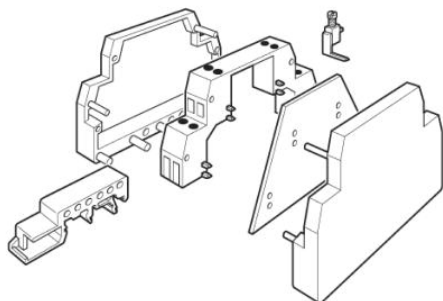
Informace	Popis	Popis výrobku
-----------	-------	---------------

**Můstky**

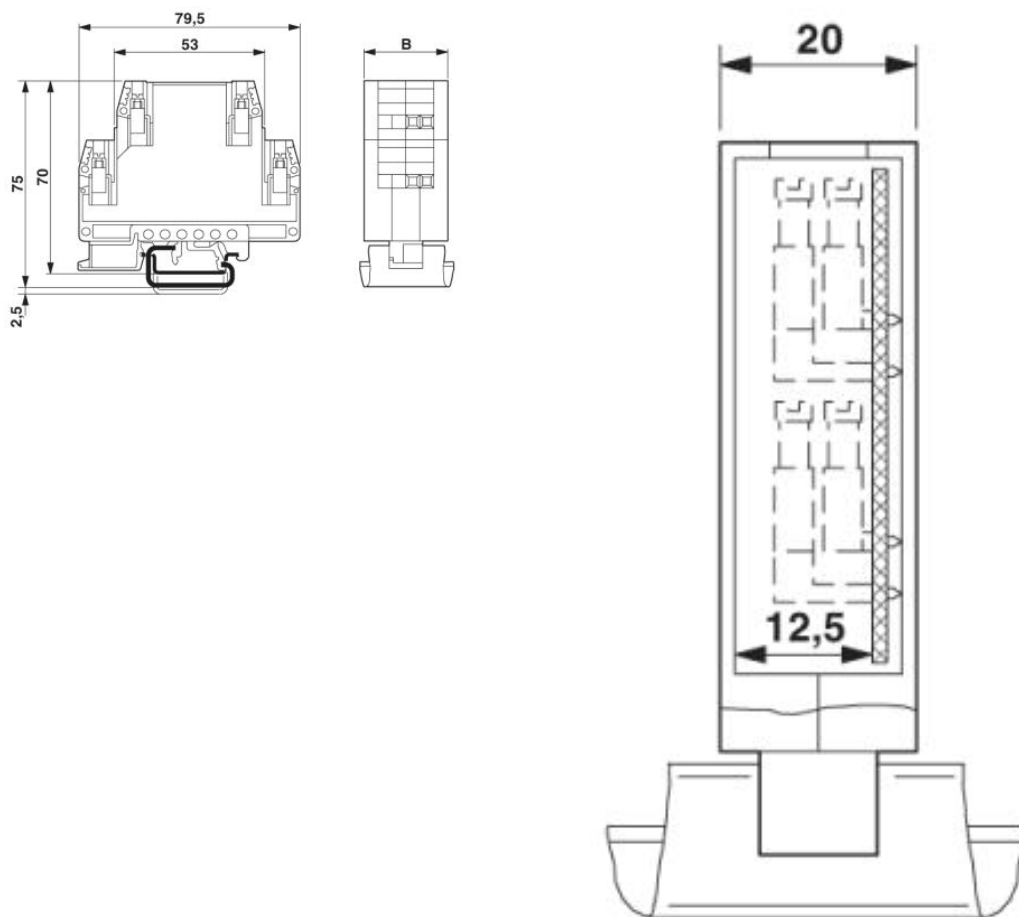
2820929	DB 50- 90 GY	Drátový můstek, Barva: šedá
---------	--------------	-----------------------------

## Výkres/schéma

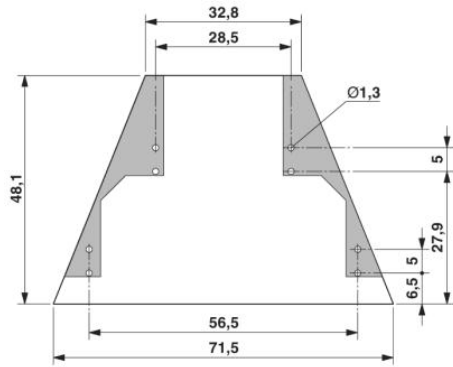
### Výkres výbuchu



### Výkres v měřítku

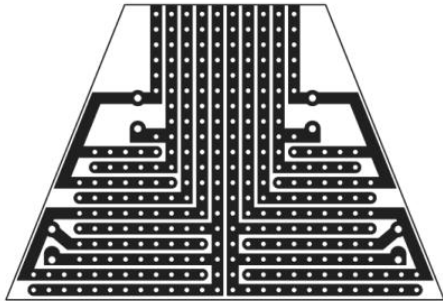


UEG 20 s 1 deskou plošných spojů, max.  
do 8 pólů



Schématický výkres

---



**Adresa**

PHOENIX CONTACT, s.r.o.  
Dornych 47  
617 00 Brno, Czech Republic  
Telefon +420 542 213 401  
Fax +420 542 213 701  
<http://www.phoenixcontact.cz>



© 2013 Phoenix Contact  
Technické změny vyhrazeny.