


EFG 45-LG/BS GY

Obj.č.: 2757474

<http://eshop.phoenixcontact.cz/phoenix/treeViewClick.do?UID=2757474>

Pouzdro elektroniky, pro osazení dvěma deskami plošných spojů, bez šroubových svorek

Údaje

EAN	 4 017918 063566
Balení	1 ks
Celní tarif	85472000
Váha brutto v kusech	0,1492 kg
Informace v katalogu	Strana 738 (CAT-1-2013)

Poznámky k produktu

WEEE/RoHS-compliant since:
19.04.2005



<http://www.download.phoenixcontact.com>
Please note that the data given here has been taken from the online catalog. For comprehensive information and data, please refer to the user documentation. The General Terms and Conditions of Use apply to Internet downloads.

Technické údaje**Obecně**

Druh pouzdra	Kompletní pouzdro
Materiál pouzdra	Polykarbonát
Barva	šedá

Rozměry / póly

Délka	118 mm
Konstrukční výška	137,5 mm
Šířka	45 mm

Technická data

Teplota prostředí (provoz)	-40 °C ... 125 °C
Třída hořlavosti podle UL 94	V0
Ztrátový výkon při 20 °C v horizontální montážní poloze	9,5 W 11,5 W

Certifikáty/Osvědčení

Aprobace

UL Recognized

Vyžádané aprobace:

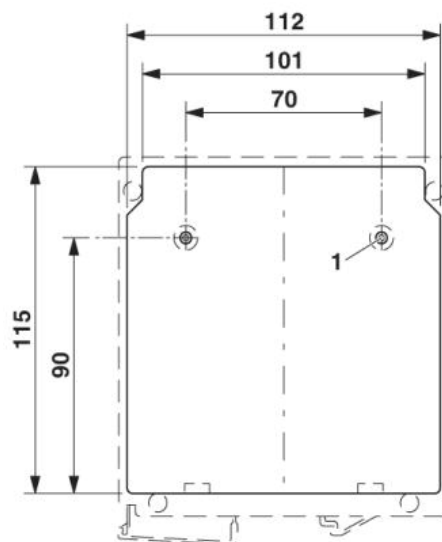
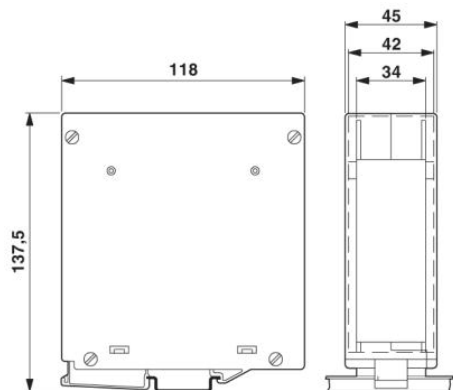
Aprobace z:

Příslušenství

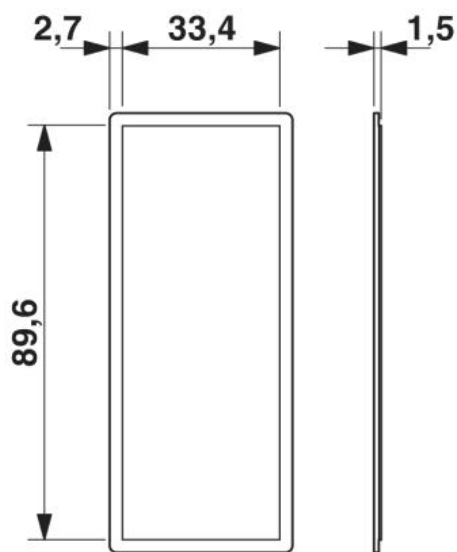
Informace	Popis	Popis výrobku
Obecně		
1700008	FRONT 2,5-H/SA 5	Svorka pro plošné spoje, Jmenovitý proud: 24 A, Jmenovité napětí: 400 V, Rozteč: 5 mm, Počet pólů: 1, Způsob připojení: Šroubové připojení, Montáž: Pájení, Směr připojení vodič/deska: 0 °, Barva: zelená, Výrobek může být přiřazen k různým počtům pólů!

Výkres/schéma

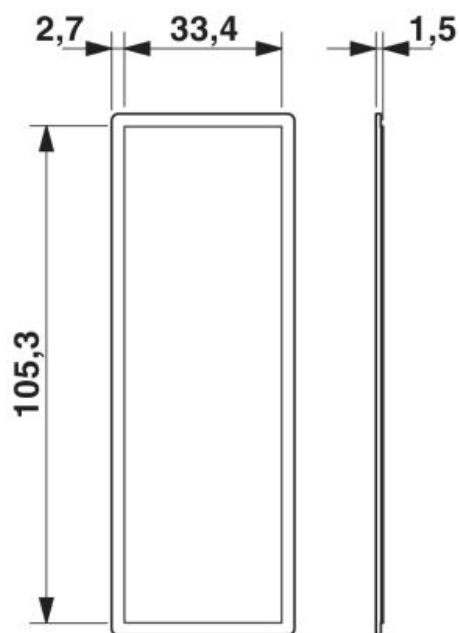
Výkres v měřítku



1 = průměr 3,2 mm pro M3



Postranní vložka (vpředu a vzadu)



Vložka krytu

Adresa

PHOENIX CONTACT, s.r.o.
Dornych 47
617 00 Brno, Czech Republic
Telefon +420 542 213 401
Fax +420 542 213 701
<http://www.phoenixcontact.cz>



© 2013 Phoenix Contact
Technické změny vyhrazeny.