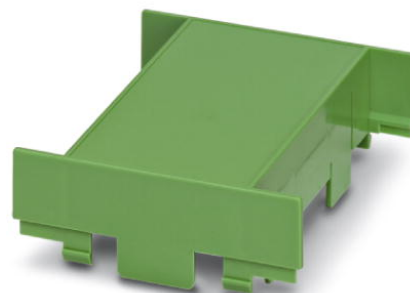


EG 90-A/PC GN


Obj.č.: 2764988

Obrázek ukazuje úplně montovanou variantu pouzdra elektroniky


<http://eshop.phoenixcontact.cz/phoenix/treeViewClick.do?UID=2764988>

Kryt pouzdra pro dvoustrannou přípojku

Údaje

EAN	 4 017918 107932
Balení	1 ks
Celní tarif	85369010
Váha brutto v kusech	0,01914 kg
Informace v katalogu	Strana 721 (CAT-1-2013)

Poznámky k produktu

 WEEE/RoHS-compliant since:
01.01.2003


<http://www.download.phoenixcontact.com>
 Please note that the data given here has been taken from the online catalog. For comprehensive information and data, please refer to the user documentation. The General Terms and Conditions of Use apply to Internet downloads.

Technické údaje

Obecně

Druh pouzdra	Horní díl
Materiál pouzdra	ABS
Barva	zelená

Rozměry / póly

Délka	75 mm
Konstrukční výška	17,5 mm

Šířka	90 mm
Počet pólů	34

Technická data

Teplota prostředí (provoz)	80 °C
Třída hořlavosti podle UL 94	V0

Certifikáty/Osvědčení



Aprobace

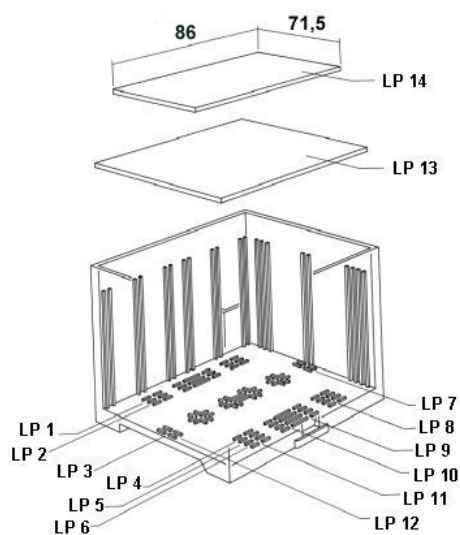
UL Recognized

Vyžádané aprobace:

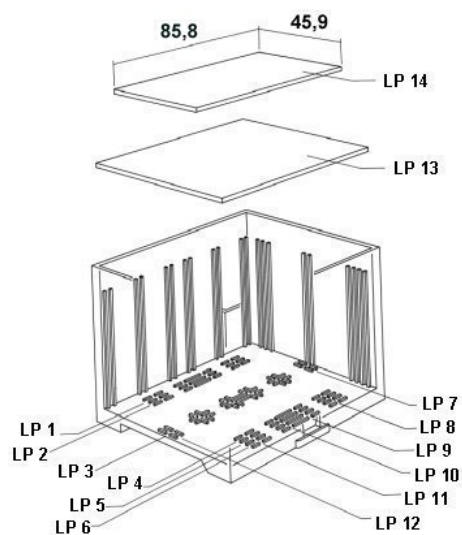
Aprobace z:

Výkres/schéma

Výkres výbuchu

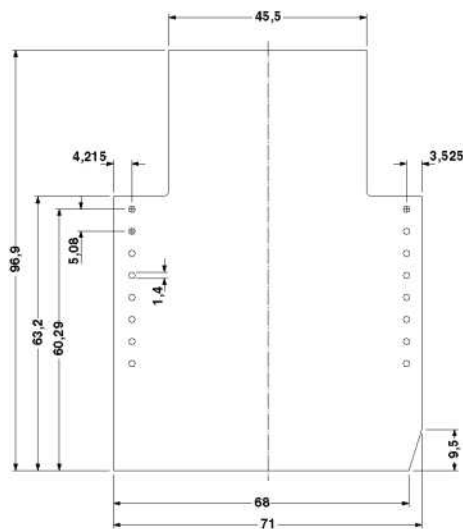
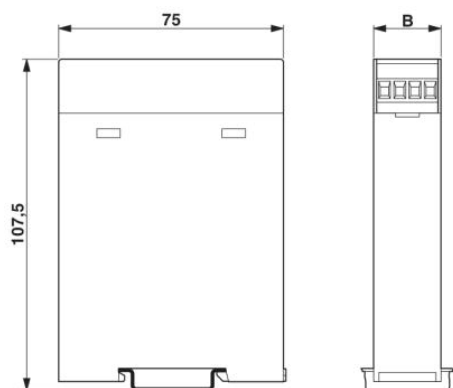


platí pro desku plošných spojů 13

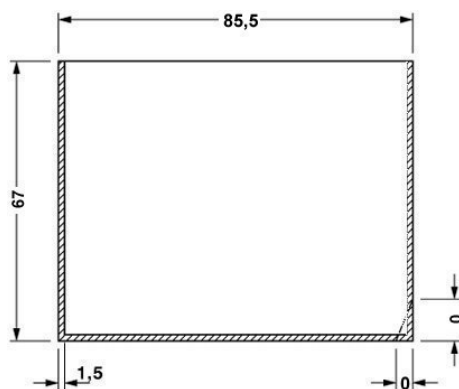


platí pro desku plošných spojů 14

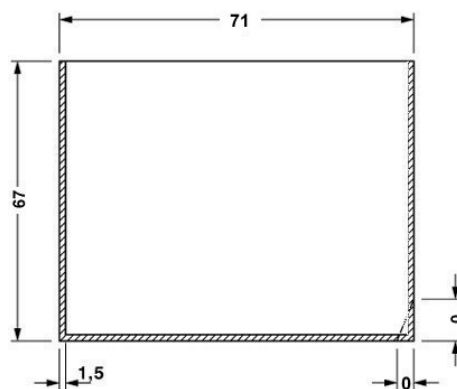
Výkres v měřítku



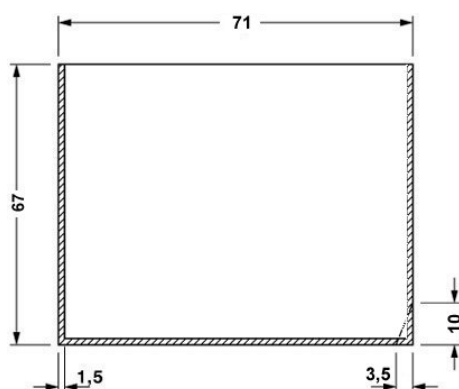
strana osazení, při použití dvoupatrového horního dílu



platí pro desku plošných spojů 1, 2, 3, 4, 5 a 6, viz výkres výbuchu



platí pro desku plošných spojů 7, 8, 11 a 12, viz výkres výbuchu



platí pro desku plošných spojů 9 a 10, viz výkres výbuchu

Adresa

PHOENIX CONTACT, s.r.o.
Dornych 47
617 00 Brno, Czech Republic
Telefon +420 542 213 401
Fax +420 542 213 701
<http://www.phoenixcontact.cz>



© 2013 Phoenix Contact
Technické změny vyhrazeny.