

ME 45 UTG RD


Obj.č.: 2709477

Obrázek ukazuje úplně smontované varianty pouzdra elektroniky v zelené barvě

<http://eshop.phoenixcontact.cz/phoenix/treeViewClick.do?UID=2709477>

Spodní díl pouzdra uzavřený s kovovou nožní zástrčkou, kompletně předmontováno

Údaje

EAN	 4 017918 879716
Balení	1 ks
Celní tarif	85472000
Váha brutto v kusech	0,05129 kg

Poznámky k produktu

WEEE/RoHS-compliant since:
01.04.2005

<http://www.download.phoenixcontact.com>
Please note that the data given here has been taken from the online catalog. For comprehensive information and data, please refer to the user documentation. The General Terms and Conditions of Use apply to Internet downloads.

Certifikáty/Osvědčení



Aprobace

UL Recognized

Vyžádané aprobace:

Aprobace z:

Příslušenství

Informace	Popis	Popis výrobku
Montáž		
2853404	ME 45 UTM GN	Mezikus k modulární rozšíření objemu pouzdra v rastru. Šířka otevřeného mezikusu je 22,5 mm.
2853417	ME 45 UTMG GN	Mezikus k modulární rozšíření objemu pouzdra v rastru. Šířka uzavřeného mezi kusu je 22,5 mm.
2853417	ME 45 UTMG GN	Mezikus k modulární rozšíření objemu pouzdra v rastru. Šířka uzavřeného mezi kusu je 22,5 mm.
2909332	ME B-22,5 MKDSO RD	Záslepka, pro neosazené svorky
2854542	ME B-22,5 MSTBO RD	Záslepka, pro neosazené svorky
2906911	ME LPZS	Blokování vyjmutí desky plošných spojů, k pájení do desky plošných spojů
2906911	ME LPZS	Blokování vyjmutí desky plošných spojů, k pájení do desky plošných spojů
2908281	ME MF 17,5	Kovový zámek patky, pro mezikusy.
2908281	ME MF 17,5	Kovový zámek patky, pro mezikusy.
2853899	ME-SAS	Spona přípojky stínění pro svorkovnici pro plošné spoje

Obecně

2906908	ME LP	Deska plošných spojů pro samoosazení s kontaktem k nosné liště (EN 60715)
---------	-------	---

Zástrčka / adaptér

1734634	CP-MSTB	Kódovací profil, zasunuje se do drážky na zástrčce, resp. na invertované zásuvce konektoru, z červeného izolačního materiálu
1734401	CR-MSTB	Kódovací prvek, zasunuje se do vybrání na zásuvce konektoru, resp. na invertované zástrčce, z červeného izolačního materiálu
2908294	ME FE-CONTACT	Kontakt provozní země pro mezikusy.
2908294	ME FE-CONTACT	Kontakt provozní země pro mezikusy.

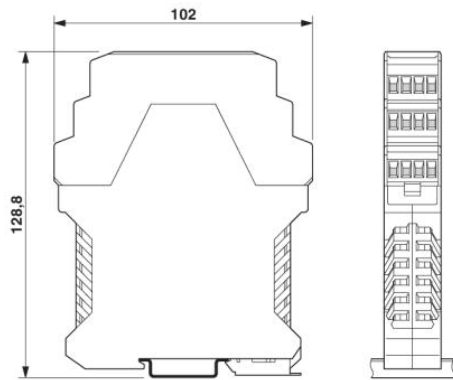
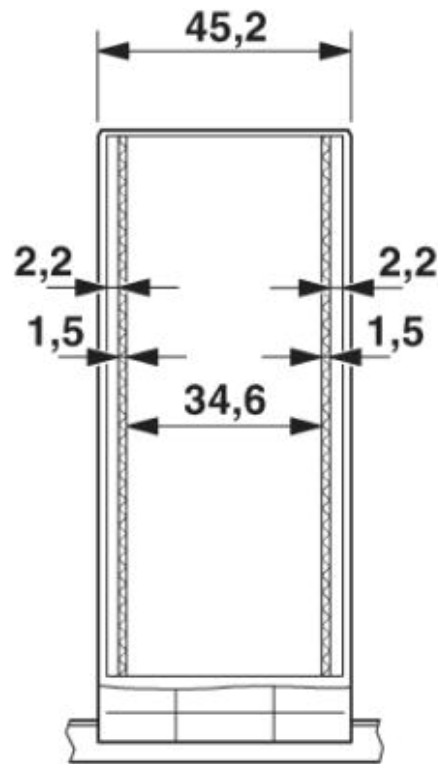
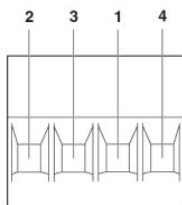


Schéma s rozměry desky plošných spojů ME... při použití třípatrového horního dílu

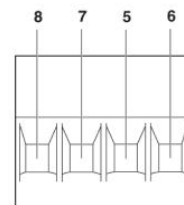
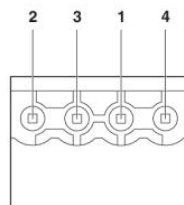


Vnitřní rozměry pouzdra pouzdro elektroniky ME 45...

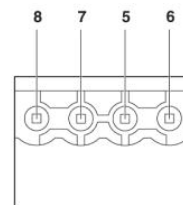
Schématický výkres



Osazení kolíků vlevo



Osazení kolíků vpravo



Adresa

PHOENIX CONTACT, s.r.o.
Dornych 47
617 00 Brno, Czech Republic
Telefon +420 542 213 401
Fax +420 542 213 701
<http://www.phoenixcontact.cz>



© 2013 Phoenix Contact
Technické změny vyhrazeny.