


ME 35 UT/FE GN

Obj.č.: 2907211



<http://eshop.phoenixcontact.cz/phoenix/treeViewClick.do?UID=2907211>

Spodní díl pouzdra, kompletně předmontovaný, s integrovaným funkčním zemnicím kontaktem a kovovou nožní zástrčkou.

Údaje	
EAN	 4 017918 131432
Balení	1 ks
Celní tarif	85369010
Váha brutto v kusech	0,04701 kg
Informace v katalogu	Strana 660 (CAT-1-2013)

Poznámky k produktu

WEEE/RoHS-compliant since:
01.04.2005



<http://www.download.phoenixcontact.com>
Please note that the data given here has been taken from the online catalog. For comprehensive information and data, please refer to the user documentation. The General Terms and Conditions of Use apply to Internet downloads.

Technické údaje

Obecně	
Druh pouzdra	Vestavné pouzdro
Materiál pouzdra	Polyamid
Barva	zelená
Rozměry / póly	
Délka	99 mm

Konstrukční výška	114,5 mm
Šířka	35 mm
Počet pólů	24

Technická data

Teplota prostředí (provoz)	-40 °C ... 105 °C
Třída hořlavosti podle UL 94	V0
Ztrátový výkon při 20 °C v horizontální montážní poloze	7,9 W 16,3 W

Certifikáty/Osvědčení

Aprobace

UL Recognized

Vyžádané aprobace:

Aprobace z:

Příslušenství

Informace	Popis	Popis výrobku
Montáž		
2908265	ME 35 UTM	Mezikus k modulární rozšíření objemu pouzdra v rastru. Šířka otevřeného mezikusu je 17,5 mm.
2908265	ME 35 UTM	Mezikus k modulární rozšíření objemu pouzdra v rastru. Šířka otevřeného mezikusu je 17,5 mm.
2908275	ME 35 UTMG	Mezikus k modulární rozšíření objemu pouzdra v rastru. Šířka uzavřeného mezi kusu je 17,5 mm.
2906885	ME B-17,5 MKDSO GN	Záslepka, pro neosazené svorky
2906869	ME B-17,5 MSTBO GN	Záslepka, pro neosazené svorky
2906911	ME LPZS	Blokování vyjmutí desky plošných spojů, k pájení do desky plošných spojů
2906911	ME LPZS	Blokování vyjmutí desky plošných spojů, k pájení do desky plošných spojů
2908281	ME MF 17,5	Kovový zámek patky, pro mezikusy.
2908281	ME MF 17,5	Kovový zámek patky, pro mezikusy.
2853899	ME-SAS	Spona přípojky stínění pro svorkovnici pro plošné spoje

Obecně

2906908	ME LP	Deska plošných spojů pro samoosazení s kontaktem k nosné liště (EN 60715)
---------	-------	---

Zástrčka / adaptér

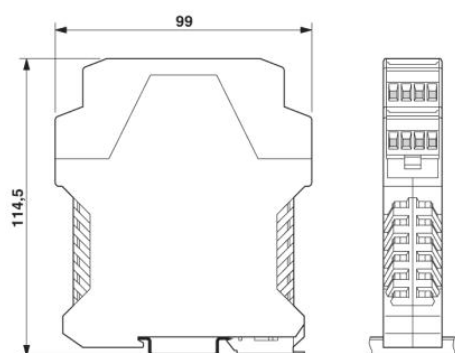
1734634	CP-MSTB	Kódovací profil, zasunuje se do drážky na zástrčce, resp. na invertované zásuvce konektoru, z červeného izolačního materiálu
1734401	CR-MSTB	Kódovací prvek, zasunuje se do vybrání na zásuvce konektoru, resp. na invertované zástrčce, z červeného izolačního materiálu
2908294	ME FE-CONTACT	Kontakt provozní země pro mezikusy.
2908294	ME FE-CONTACT	Kontakt provozní země pro mezikusy.

Další výrobky

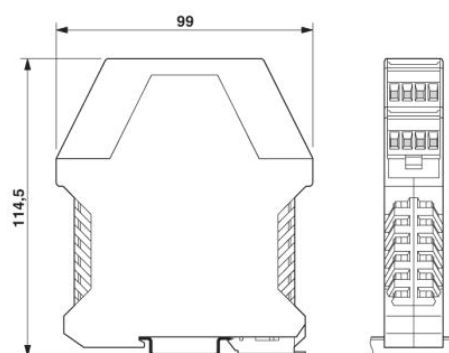
Informace	Popis	Popis výrobku
Montáž		
2906843	ME 17,5 OT-MKDSO GN	Horní díl pouzdra, pro přípojku svorky pro plošné spoje
2907460	ME 17,5 OT-MKDSO SET	Horní díl pouzdra, kompletní s tiskovými svorkovými bloky pro plné osazení. 12pólový, šířka pouzdra: 17,5 mm
2906827	ME 17,5 OT-MSTBO GN	Horní díl pouzdra, pro přípojku COMBICON, dvoupátrová svornice
2907431	ME 17,5 OT-MSTBO SET	Horní díl pouzdra, kompletní s zásuvkami konektoru COMBICON a šroubovacími konektory pro úplné osazení. 12-pólový, šířka pouzdra: 17,5 mm

Výkres/schéma

Výkres v měřítku



Rozměry pouzdra elektroniky ME... s dvoupátrovým horním dílem



Rozměry pouzdra elektroniky ME... s dvoupátrovým horním dílem

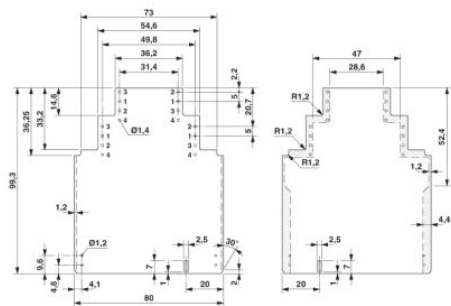
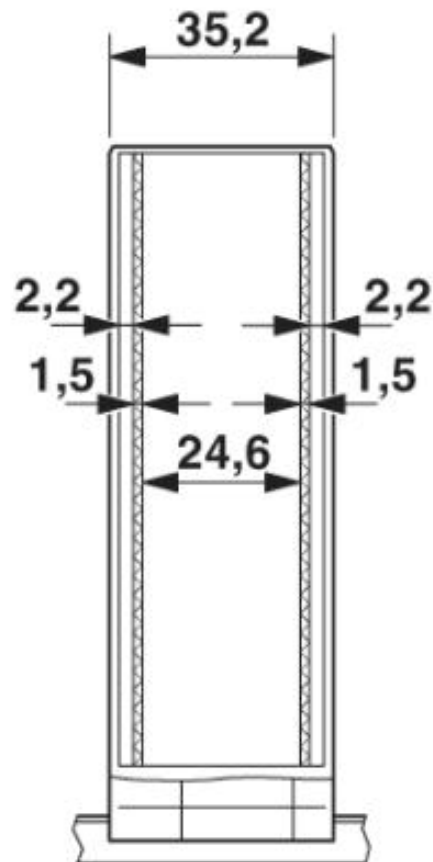


Schéma s rozměry desky plošných spojů ME... při použití dvoupatrového horního dílu



Vnitřní rozměry pouzdra pouzdro elektroniky ME 35...

Adresa

PHOENIX CONTACT, s.r.o.
Dornych 47
617 00 Brno, Czech Republic
Telefon +420 542 213 401
Fax +420 542 213 701
<http://www.phoenixcontact.cz>



© 2013 Phoenix Contact
Technické změny vyhrazeny.