

# ME 17,5 UT KMGY


Obj.č.: 2869427

Obrázek ukazuje zelenou variantu výrobku

<http://eshop.phoenixcontact.cz/phoenix/treeViewClick.do?UID=2869427>

Spodní díl pouzdra s kovovou nožní zástrčkou, kompletně předmontováno

## Údaje

EAN	 4 017918 933340
Balení	1 ks
Celní tarif	85369010
Váha brutto v kusech	0,03407 kg

## Poznámky k produktu

WEEE/RoHS-compliant since:  
01.04.2005



<http://www.download.phoenixcontact.com>  
Please note that the data given here has been taken from the online catalog. For comprehensive information and data, please refer to the user documentation. The General Terms and Conditions of Use apply to Internet downloads.

## Certifikáty/Osvědčení



Aprobace

UL Recognized

Vyžádané aprobace:

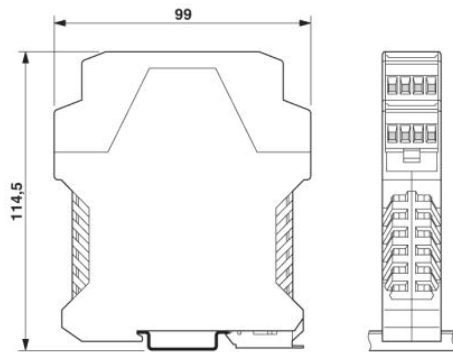
Aprobace z:

**Příslušenství**

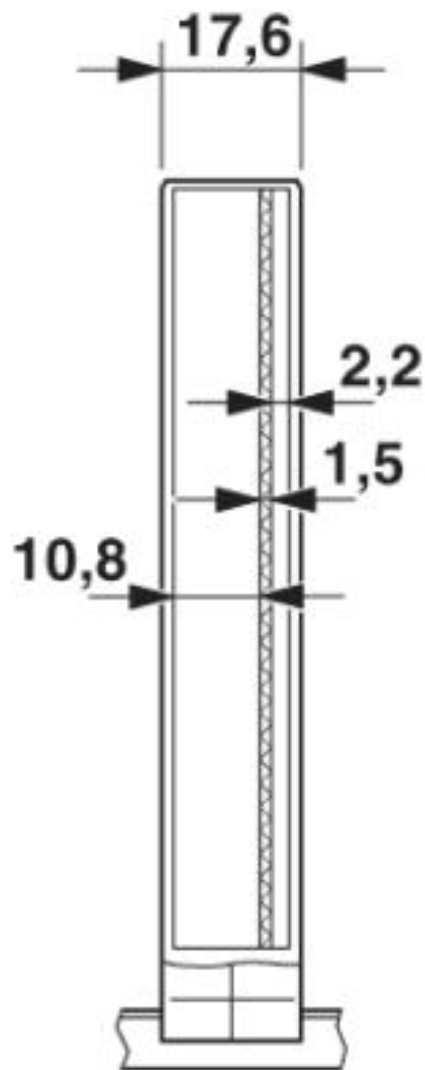
Informace	Popis	Popis výrobku
<b>Montáž</b>		
2908265	ME 35 UTM	Mezikus k modulární rozšíření objemu pouzdra v rastru. Šířka otevřeného mezikusu je 17,5 mm.
2908275	ME 35 UTMG	Mezikus k modulární rozšíření objemu pouzdra v rastru. Šířka uzavřeného mezi kusu je 17,5 mm.
2853776	ME B-17,5 MSTBO KMGY	Záslepka, pro neosazené svorky
2906911	ME LPZS	Blokování vyjmutí desky plošných spojů, k pájení do desky plošných spojů
2908281	ME MF 17,5	Kovový zámek patky, pro mezikusy.
2853899	ME-SAS	Spona přípojky stínění pro svorkovnici pro plošné spoje
<b>Obecně</b>		
2854115	ME B-17,5 MKDSO KMGY	Záslepka, pro neosazené svorky
2906908	ME LP	Deska plošných spojů pro samoosazení s kontaktem k nosné liště (EN 60715)
<b>Zástrčka / adaptér</b>		
1734634	CP-MSTB	Kódovací profil, zasunuje se do drážky na zástrčce, resp. na invertované zásuvce konektoru, z červeného izolačního materiálu
1734401	CR-MSTB	Kódovací prvek, zasunuje se do vybrání na zásuvce konektoru, resp. na invertované zástrčce, z červeného izolačního materiálu
2908294	ME FE-CONTACT	Kontakt provozní země pro mezikusy.

## Výkres/schéma

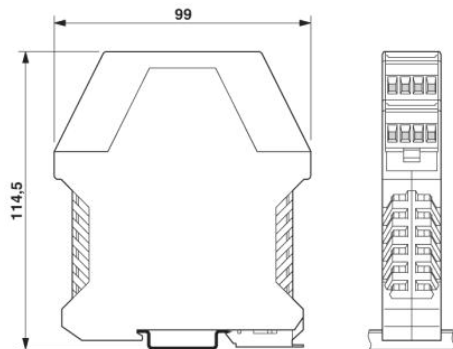
Výkres v měřítku



Rozměry pouzdra elektroniky ME... s  
dvoupatrovým horním dílem



Vnitřní rozměry pouzdra pouzdro  
elektroniky ME 22,5...



Rozměry pouzdra elektroniky ME... s  
 dvoupatrovým horním dílem

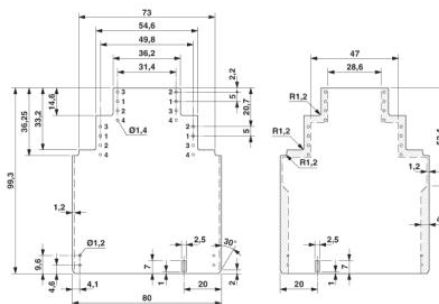
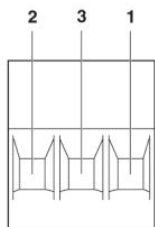
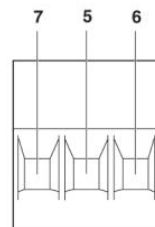
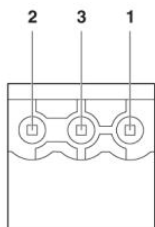


Schéma s rozměry desky plošných spojů  
 ME... při použití dvoupatrového horního  
 dílu

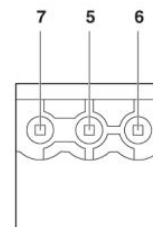
Schématický výkres



Osazení kolíků vlevo



Osazení kolíků vpravo



**Adresa**

PHOENIX CONTACT, s.r.o.  
Dornych 47  
617 00 Brno, Czech Republic  
Telefon +420 542 213 401  
Fax +420 542 213 701  
<http://www.phoenixcontact.cz>



© 2013 Phoenix Contact  
Technické změny vyhrazeny.