

ME 45 UT KMGY


Obj.č.: 2709655

Obrázek ukazuje úplně smontované varianty pouzdra elektroniky v zelené barvě

<http://eshop.phoenixcontact.cz/phoenix/treeViewClick.do?UID=2709655>

Spodní díl pouzdra s kovovou nožní zástrčkou, kompletně předmontováno

Údaje

EAN	 4 017918 885113
Balení	1 ks
Celní tarif	85369010
Váha brutto v kusech	0,06597 kg

Poznámky k produktu

WEEE/RoHS-compliant since:
01.04.2005

<http://www.download.phoenixcontact.com>
Please note that the data given here has been taken from the online catalog. For comprehensive information and data, please refer to the user documentation. The General Terms and Conditions of Use apply to Internet downloads.

Certifikáty/Osvědčení



Aprobace

cULus Recognized, UL Recognized

Vyžádané aprobace:

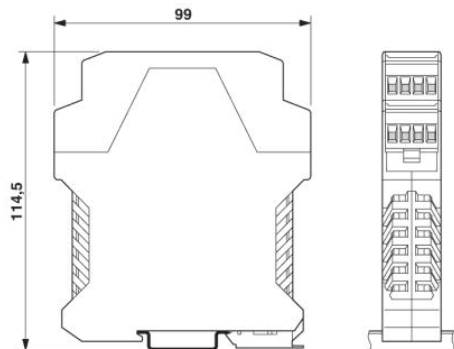
Aprobace z:

Příslušenství

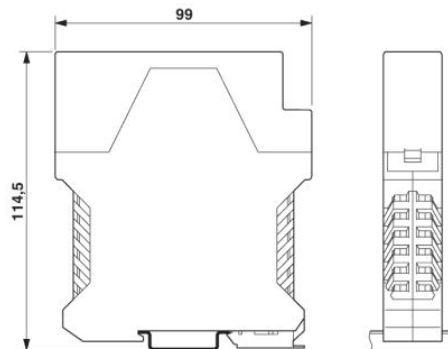
Informace	Popis	Popis výrobku
Montáž		
2853404	ME 45 UTM GN	Mezikus k modulární rozšíření objemu pouzdra v rastru. Šířka otevřeného mezikusu je 22,5 mm.
2853404	ME 45 UTM GN	Mezikus k modulární rozšíření objemu pouzdra v rastru. Šířka otevřeného mezikusu je 22,5 mm.
2853417	ME 45 UTMG GN	Mezikus k modulární rozšíření objemu pouzdra v rastru. Šířka uzavřeného mezi kusu je 22,5 mm.
2908498	ME B-22,5 MKDSO KMGY	Záslepka, pro neosazené svorky
2907965	ME B-22,5 MSTBO KMGY	Záslepka, pro neosazené svorky
2906911	ME LPZS	Blokování vyjmutí desky plošných spojů, k pájení do desky plošných spojů
2906911	ME LPZS	Blokování vyjmutí desky plošných spojů, k pájení do desky plošných spojů
2908281	ME MF 17,5	Kovový zámek patky, pro mezikusy.
2908281	ME MF 17,5	Kovový zámek patky, pro mezikusy.
2853899	ME-SAS	Spona přípojky stínění pro svorkovnici pro plošné spoje
Obecně		
2906908	ME LP	Deska plošných spojů pro samoosazení s kontaktem k nosné liště (EN 60715)
Zástrčka / adaptér		
1734634	CP-MSTB	Kódovací profil, zasunuje se do drážky na zástrčce, resp. na invertované zásuvce konektoru, z červeného izolačního materiálu
1734401	CR-MSTB	Kódovací prvek, zasunuje se do vybrání na zásuvce konektoru, resp. na invertované zástrčce, z červeného izolačního materiálu
2908294	ME FE-CONTACT	Kontakt provozní země pro mezikusy.
2908294	ME FE-CONTACT	Kontakt provozní země pro mezikusy.

Výkres/schéma

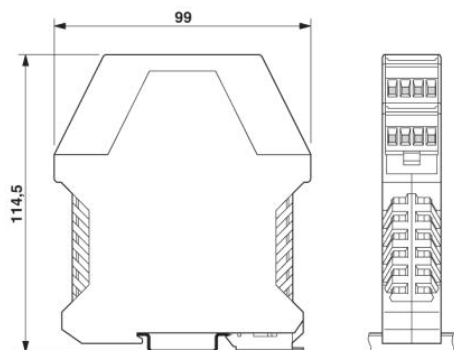
Výkres v měřítku



Rozměry pouzdra elektroniky ME... s dvoupatrovým horním dílem



Rozměry pouzdra elektroniky ME... s jednopatrovým horním dílem



Rozměry pouzdra elektroniky ME... s dvoupatrovým horním dílem

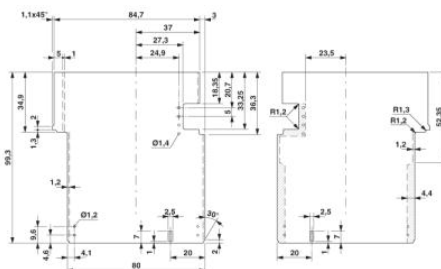


Schéma s rozměry desky plošných spojů ME... při použití jednopatrového horního dílu

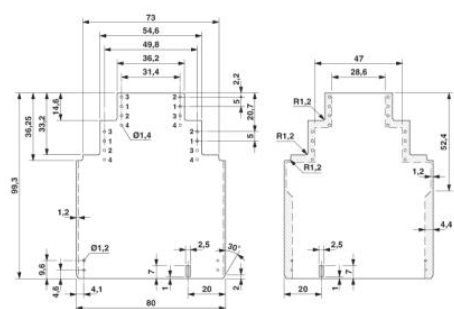


Schéma s rozměry desky plošných spojů ME... při použití dvoupatrového horního dílu

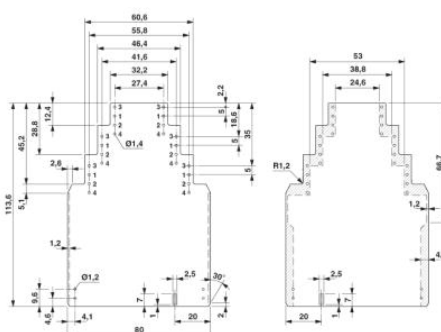


Schéma s rozměry desky plošných spojů ME... při použití třípatrového horního dílu

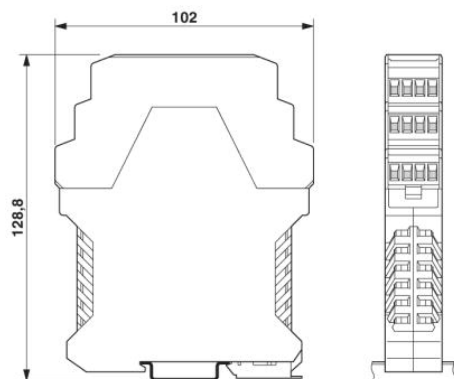
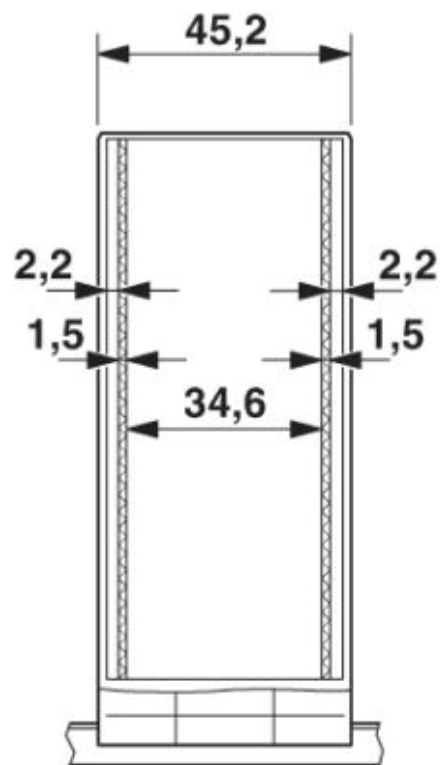
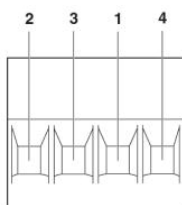


Schéma s rozměry desky plošných spojů
ME... při použití třípatrového horního dílu

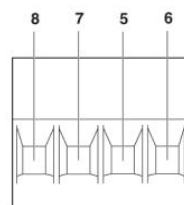
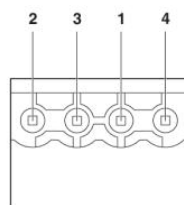


Vnitřní rozměry pouzdra pouzdro
elektroniky ME 45...

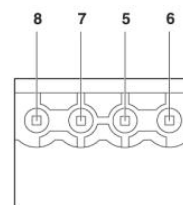
Schématický výkres



Osazení kolíků vlevo



Osazení kolíků vpravo



Adresa

PHOENIX CONTACT, s.r.o.
Dornych 47
617 00 Brno, Czech Republic
Telefon +420 542 213 401
Fax +420 542 213 701
<http://www.phoenixcontact.cz>



© 2013 Phoenix Contact
Technické změny vyhrazeny.