

CB TM1 3A F1 P

Obj.č.: 2800860


Obrázek ukazuje variantu CB TM1 0,5A F1 P



<http://eshop.phoenixcontact.cz/phoenix/treeViewClick.do?UID=2800860>

Termomagnetický přístrojový jistič, 1pólový, rozběhová charakteristika F1 (rychlá), 1 kontakt přepínače, zástrčka pro základní prvek.

Údaje

EAN	 4 046356 690201
Balení	1 ks
Celní tarif	85363010
Váha brutto v kusech	0,0424 kg
Informace v katalogu	Strana 261 (CAT-6-2013)

Poznámky k produktu

WEEE/RoHS-compliant since:
22.06.2011



<http://www.download.phoenixcontact.com>
Please note that the data given here has been taken from the online catalog. For comprehensive information and data, please refer to the user documentation. The General Terms and Conditions of Use apply to Internet downloads.

Technické údaje

Všeobecné

Pokyn pro montáž	Při řadové montáži může být jmenovitý proud přístroje veden pouze na 80% nebo musí být odpovídajícím způsobem předimenzován.
Výška	45 mm
Šířka	12,3 mm
Hloubka	52 mm

Výška kompletního modulu	90 mm
Šířka kompletního modulu	12,3 mm
Hloubka kompletního modulu	77,3 mm
Teplota prostředí (provoz)	-30 °C ... 60 °C
Teplota prostředí (skladování/přeprava)	-40 °C ... 80 °C
Třída hořlavosti podle UL 94	V0
Krytí	IP30 (Rozsah ovládání)
Způsob montáže	na základnu
Barva	šedá
Počet pólů	1
skupina izolačního materiálu	II
Stupeň znečištění	2
Typ konstrukce	Zástrčka

Technické údaje

Typ pojistky	rychlá reakce
Zatěžovací rázové napětí	2,5 kV (zesílená izolace v oblasti ovládání)
Jmenovité napětí	240 V AC (U _e dle IEC 60934)
	277 V AC (UL 1077)
	277 V AC (UL 508 - s patičí)
	50 V DC (IEC 60934)
	50 V DC (UL 1077)
	50 V DC (UL 508 - s patičí)
Jmenovitý proud I _n	3 A (IEC 60934)
	3 A AC (induktivní zatížení dle UL 1077)
	3 A DC (zatížení s nízkou indukcí dle UL 1077)
	3 A AC (induktivní zatížení dle UL 508 - s patičí)
	3 A DC (zatížení s nízkou indukcí dle UL 508 - s patičí)
Jmenovité izolační napětí U _i	277 V AC (UL 1077)
	250 V AC (IEC 60934)
Izolační odpor R _{iso}	> 100 MΩ (500 VDC)
Pomocný obvod	277 V AC / 0,5 A (bez indukce)
	277 V AC / 1 A (bez indukce, 2000 spínacích cyklů max.)
	50 V DC / 1 A (bez indukce)
minimální provozní napětí – pomocný kontakt	10 V

Maximální provozní napětí – pomocný kontakt	240 V
	240 V
minimální provozní proud – pomocný kontakt	10 mA
maximální provozní proud – pomocný kontakt	1 A
Druh ovládání	Typ S
Způsob spouštění	TM (termomagnetický)
Stupeň spouštění	Vypínání volnoběžkou (pozitivní)
Nezbytné předjištění	15 A
Možnosti měření zapnutí do zkratu I_{cn}	300 A (240 V AC) 600 A (50 V DC)
Elektrická pevnost	3000 V AC (Rozsah ovládání) 1500 V AC (Hlavní proudový okruh k pomocnému obvodu) 1500 V AC (Otevřený hlavní proudový okruh) 1000 V AC (Otevřený pomocný obvod)
Úbytek napětí	0,42 V (při 1 x I_n)
Spínací cykly maximální	6000 (při 1 x I_n)
Provedení kontaktů	1 přepínací kontakt

Normy

Normy/předpisy	EN 60934
	UL 1077
	UL 508
	CSA 22.2 No. 235-041

Certifikáty/Osvědčení

Aprobace

cULus Recognized, VDE Zeichengenehmigung

Vyžádané aprobace:

Aprobace z:

Příslušenství

Informace	Popis	Popis výrobku
Můstky		
2801014	CB PT BRIDGE	Můstkový konektor pro základnu CB 1/6-2/4 PT-BE
3030336	FBS 2-6	Zástrčný můstek, Počet pólů: 2, Barva: červená
3030242	FBS 3-6	Zástrčný můstek, Počet pólů: 3, Barva: červená
3030255	FBS 4-6	Zástrčný můstek, Počet pólů: 4, Barva: červená
3030349	FBS 5-6	Zástrčný můstek, Počet pólů: 5, Barva: červená
3030271	FBS 10-6	Zástrčný můstek, Počet pólů: 10, Barva: červená
3030365	FBS 20-6	Zástrčný můstek, Počet pólů: 20, Barva: červená
3032224	FBS 50-6	Zástrčný můstek, Počet pólů: 50, Barva: červená

Nářadí

1212124	CUTFOX-FBS	Řezací nástroj , k oddělení jednotlivých vložek zástrčných můstků FBS ... a vkládacích můstků EB ...
---------	------------	---

Značení

0825018	ZBF 12 CUS	Označovací štítek, plochý, lze objednat: v pásech, bílá, popsané dle údajů zákazníka, Způsob montáže: Zajištěný do ploché drážky štítku, pro šířku svorek: 12 mm, Velikost popisovaného pole: 5,15 x 12,15 mm
0809735	ZBF 12:UNBEDRUCKT	Označovací štítek, plochý, Pás, bílá, nepotíštěné, popisovatelné pomocí: Plotter, Způsob montáže: Zajištěný do ploché drážky štítku, pro šířku svorek: 12 mm, Velikost popisovaného pole: 5,15 x 12,15 mm

Další výrobky

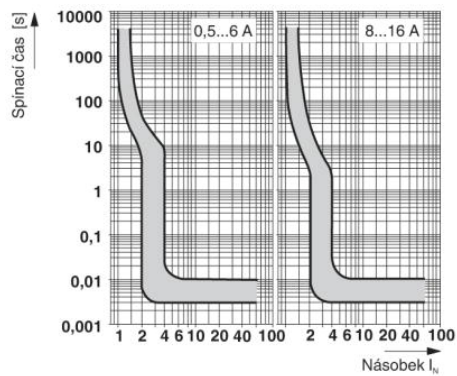
Informace	Popis	Popis výrobku
Základna		
2800929	CB 1/6-2/4 PT-BE	Základna s technikou připojení Push in pro přístrojové jističe CB ...

Výkres/schéma

Aplikační výkres

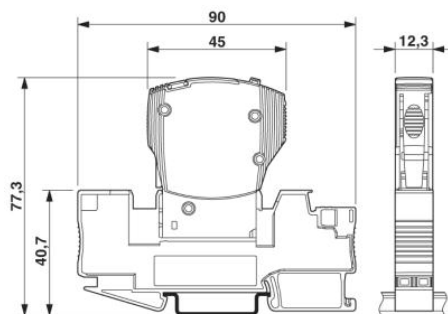


Diagram



Rozběhová charakteristika v rozsahu DC

Výkres v měřítku



Obrázek ukazuje kompletní modul, sestávající ze základny a hlavice

Adresa

PHOENIX CONTACT, s.r.o.
Dornych 47
617 00 Brno, Czech Republic
Telefon +420 542 213 401
Fax +420 542 213 701
<http://www.phoenixcontact.cz>



© 2013 Phoenix Contact
Technické změny vyhrazeny.