


## EG 22,5-GP/ABS GN

Obj.č.: 2764056

Obrázek ukazuje úplně montovanou variantu pouzdra elektroniky


<http://eshop.phoenixcontact.cz/phoenix/treeViewClick.do?UID=2764056>

Spodní díl pouzdra se západkovou patkou a kontrolním otvorem s bočním víkem

Údaje	
EAN	 4 017918 065812
Poznámka	Na zakázku
Balení	1 ks
Celní tarif	85369010
Váha brutto v kusech	0,02789 kg
Informace v katalogu	Strana 718 (CAT-1-2013)

### Poznámky k produktu

 WEEE/RoHS-compliant since:  
01.01.2003


<http://www.download.phoenixcontact.com>  
 Please note that the data given here has been taken from the online catalog. For comprehensive information and data, please refer to the user documentation. The General Terms and Conditions of Use apply to Internet downloads.

### Technické údaje

#### Obecně

Druh pouzdra	Vestavné pouzdro
Materiál pouzdra	Akryl Butadien Styrol (ABS)
Barva	zelená

#### Rozměry / póly

Délka	75 mm
-------	-------

Konstrukční výška	107,5 mm
Šířka	22,5 mm
Počet pólů	8

#### Technická data

Teplota prostředí (provoz)	-40 °C ... 80 °C
Třída hořlavosti podle UL 94	HB
Ztrátový výkon při 20 °C v horizontální montážní poloze	1,7 W 2,7 W

#### Certifikáty/Osvědčení



Aprobace

UL Recognized

Vyžádané aprobace:

Aprobace z:

#### Příslušenství

Informace	Popis	Popis výrobku
<b>Montáž</b>		
1909236	FKCT 2,5/ 4-ST	Zástrčka, Jmenovitý proud: 12 A, Jmenovité napětí (III/2): 320 V, Počet pólů: 4, Měřítka rastru: 5 mm, Typ připojení: Pružinový spoj, Barva: zelená, Povrch kontaktů: Cín
<b>Obecně</b>		
1902136	FKCT 2,5/ 4-ST-5,08	Zástrčka, Jmenovitý proud: 12 A, Jmenovité napětí (III/2): 320 V, Počet pólů: 4, Měřítka rastru: 5,08 mm, Typ připojení: Pružinový spoj, Barva: zelená, Povrch kontaktů: Cín
1721045	MKKDSH 3/ 2	Svorka pro plošné spoje, Jmenovitý proud: 24 A, Jmenovité napětí: 400 V, Rozteč: 5 mm, Počet pólů: 2, Způsob připojení: Šroubové připojení, Montáž: Pájení, Směr připojení vodič/deska: 0 °, Barva: zelená, Výrobek může být přiřazen k různým počtům pólů!

1721346	MKKDSH 3/ 3	Svorka pro plošné spoje, Jmenovitý proud: 24 A, Jmenovité napětí: 400 V, Rozteč: 5 mm, Počet pólů: 3, Způsob připojení: Šroubové připojení, Montáž: Pájení, Směr připojení vodič/deska: 0 °, Barva: zelená, Výrobek může být přiřazen k různým počtům pólů!
1706374	MKKDSH 3/ 4 O.Z.	Svorka pro plošné spoje, Jmenovitý proud: 24 A, Jmenovité napětí: 400 V, Rozteč: 5 mm, Počet pólů: 4, Způsob připojení: Šroubové připojení, Montáž: Pájení, Směr připojení vodič/deska: 0 °, Barva: zelená
1850453	MSTBO 2,5/ 4-GL-5,08	Základní pouzdro, Jmenovitý proud: 8 A, Jmenovité napětí (III/2): 320 V, Počet pólů: 4, Měřítka rastru: 5,08 mm, Barva: zelená, Povrch kontaktů: Cín, Montáž: Pájení
1792540	MVSTBW 2,5/ 4-ST	Zástrčka, Jmenovitý proud: 12 A, Jmenovité napětí (III/2): 320 V, Počet pólů: 4, Měřítka rastru: 5 mm, Typ připojení: Šroubové připojení, Barva: zelená, Povrch kontaktů: Cín
1792773	MVSTBW 2,5/ 4-ST-5,08	Zástrčka, Jmenovitý proud: 12 A, Jmenovité napětí (III/2): 320 V, Počet pólů: 4, Měřítka rastru: 5,08 mm, Typ připojení: Šroubové připojení, Barva: zelená, Povrch kontaktů: Cín

#### Zástrčka / adaptér

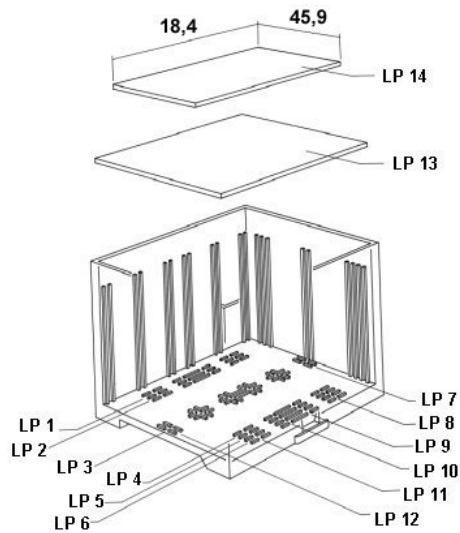
1734634	CP-MSTB	Kódovací profil, zasunuje se do drážky na zástrčce, resp. na invertované zásuvce konektoru, z červeného izolačního materiálu
1734634	CP-MSTB	Kódovací profil, zasunuje se do drážky na zástrčce, resp. na invertované zásuvce konektoru, z červeného izolačního materiálu
1734401	CR-MSTB	Kódovací prvek, zasunuje se do vybrání na zásuvce konektoru, resp. na invertované zástrčce, z červeného izolačního materiálu
1734401	CR-MSTB	Kódovací prvek, zasunuje se do vybrání na zásuvce konektoru, resp. na invertované zástrčce, z červeného izolačního materiálu
1784299	MVSTBW 2,5/ 4-STEH	Zástrčka, Jmenovitý proud: 12 A, Jmenovité napětí (III/2): 320 V, Počet pólů: 4, Měřítka rastru: 5 mm, Typ připojení: Šroubové připojení, Barva: zelená, Povrch kontaktů: Cín

#### Další výrobky

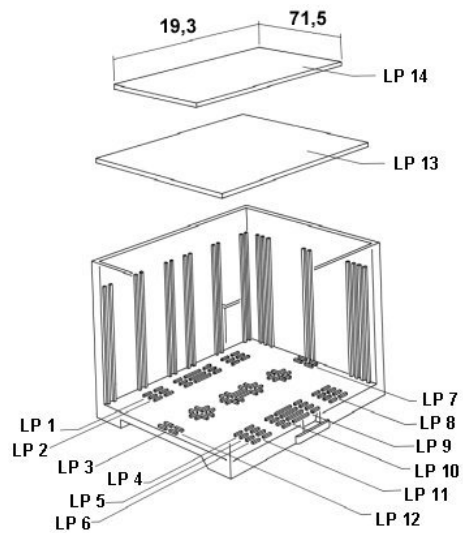
Informace	Popis	Popis výrobku
<b>Obecně</b>		
2764072	EG 22,5-A/ABS GN	Kryt pouzdra pro dvoustrannou přípojku
2907046	EG 22,5-AE/ABS GN	Kryt pouzdra pro jednostrannou přípojku
2906636	EG 22,5-AG/ABS GN	Kryt pouzdra, zavřený

## Výkres/schéma

### Výkres výbuchu

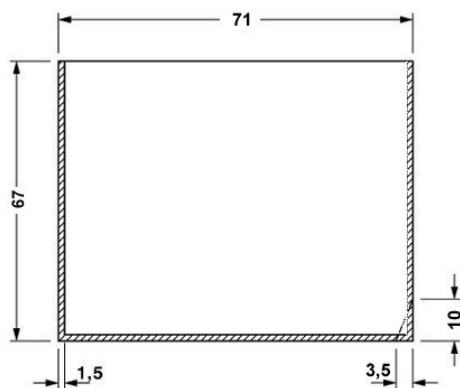


platí pro desku plošných spojů 14

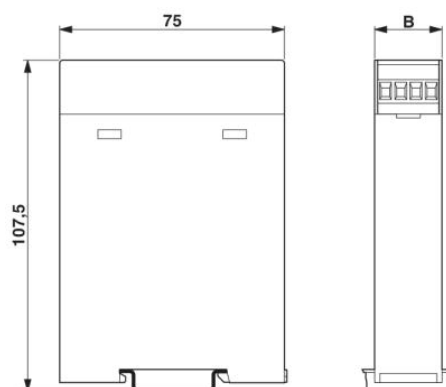


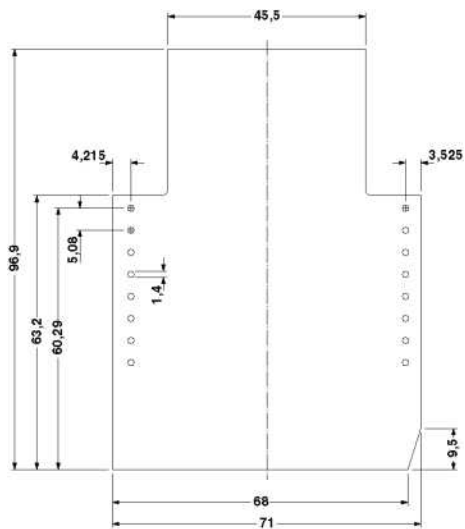
platí pro desku plošných spojů 13

### Výkres v měřítku

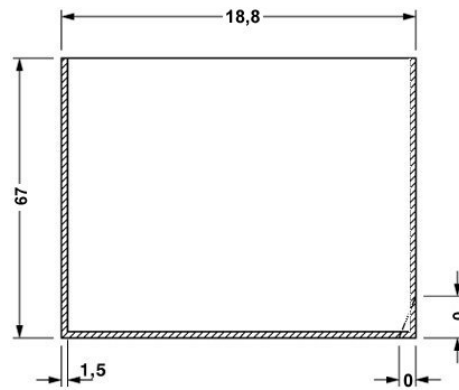


platí pro desku plošných spojů 7, viz  
výkres výbuchu





strana osazení, při použití dvoupatrového horního dílu



platí pro desku plošných spojů 1, viz výkres výbuchu

**Adresa**

PHOENIX CONTACT, s.r.o.  
Dornych 47  
617 00 Brno, Czech Republic  
Telefon +420 542 213 401  
Fax +420 542 213 701  
<http://www.phoenixcontact.cz>



© 2013 Phoenix Contact  
Technické změny vyhrazeny.