


ME 17,5 UT/FE BUS/10+2 GN

Obj.č.: 2854199


<http://eshop.phoenixcontact.cz/phoenix/treeViewClick.do?UID=2854199>

Spodní díl pouzdra, integrovaný 10pólová příčná spojka k paralelnímu kontaktování jakož i 2pólová spojka pro sériová kontaktování

Údaje

EAN	 4 017918 190132
Balení	1 ks
Celní tarif	85369010
Váha brutto v kusech	0,0502 kg
Informace v katalogu	Strana 662 (CAT-1-2013)

Poznámky k produktu

 WEEE/RoHS-compliant since:
01.04.2005


<http://www.download.phoenixcontact.com>
Please note that the data given here has been taken from the online catalog. For comprehensive information and data, please refer to the user documentation. The General Terms and Conditions of Use apply to Internet downloads.

Technické údaje

Obecně

Druh pouzdra	Vestavné pouzdro
Materiál pouzdra	Polyamid
Barva	zelená

Rozměry / póly

Délka	99 mm
-------	-------

Konstrukční výška	114,5 mm
Šířka	17,5 mm
Počet pólů	12

Technická data

Teplota prostředí (provoz)	-40 °C ... 105 °C
Přípojka podle normy	CUL
Jmenovité napětí U _N	300 V
Jmenovitý proud I _N	8 A
Indikátor1	CUL1
Třída hořlavosti podle UL 94	V0
Ztrátový výkon při 20 °C v horizontální montážní poloze	5,2 W 10,8 W

Certifikáty/Osvědčení



Aprobace

cULus Recognized, UL Recognized

Vyžádané aprobace:

Aprobace z:

Příslušenství

Informace	Popis	Popis výrobku
Montáž		
1909223	FKCT 2,5/ 3-ST	Zástrčka, Jmenovitý proud: 12 A, Jmenovité napětí (III/2): 320 V, Počet pólů: 3, Měřítka rastru: 5 mm, Typ připojení: Pružinový spoj, Barva: zelená, Povrch kontaktů: Cín
2906885	ME B-17,5 MKDSO GN	Záslepka, pro neosazené svorky
2906885	ME B-17,5 MKDSO GN	Záslepka, pro neosazené svorky
2906869	ME B-17,5 MSTBO GN	Záslepka, pro neosazené svorky
2906869	ME B-17,5 MSTBO GN	Záslepka, pro neosazené svorky
2854173	ME B-KA	Svorkovnicový kryt, 1 páska zakrývá až 12 svorek, pro ústí svorek ME BUS (kolíková strana)

2854173	ME B-KA	Svorkovnicový kryt, 1 páska zakrývá až 12 svorek, pro ústí svorek ME BUS (kolíková strana)
2935959	ME B-SA/NS 35	Svorkovnicový kryt, 1 páska zakrývá až 12 svorek, pro stranu zástrčky ME BUS (strana zásuvky)
2935959	ME B-SA/NS 35	Svorkovnicový kryt, 1 páska zakrývá až 12 svorek, pro stranu zástrčky ME BUS (strana zásuvky)
2908760	ME DH27 NS 35	Rozpěrka, k ochraně vstupních, resp. výstupních kontaktů pro nosnou lištu NS 35, šířka [B] 27 mm
2909895	ME DH36 NS 35	Rozpěrka, k ochraně vstupních, resp. výstupních kontaktů pro nosnou lištu NS 35, šířka [B] 36 mm
2853899	ME-SAS	Spona přípojky stínění pro svorkovnici pro plošné spoje

Zástrčka / adaptér

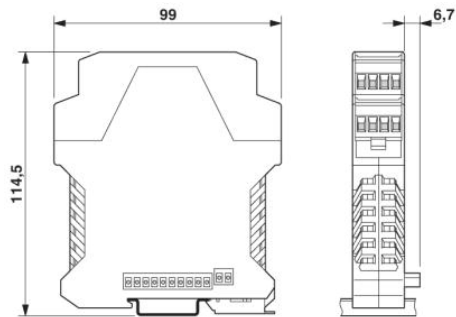
1734634	CP-MSTB	Kódovací profil, zasunuje se do drážky na zástrčce, resp. na invertované zásuvce konektoru, z červeného izolačního materiálu
1734401	CR-MSTB	Kódovací prvek, zasunuje se do vybrání na zásuvce konektoru, resp. na invertované zástrčce, z červeného izolačního materiálu
1893203	MCVR 1,5/ 5-ST-3,81 AU	Zástrčka, Jmenovitý proud: 8 A, Jmenovité napětí (III/2): 160 V, Počet pólů: 5, Měřítka rastru: 3,81 mm, Typ připojení: Šroubové připojení, Barva: zelená, Povrch kontaktů: Zlato

Další výrobky

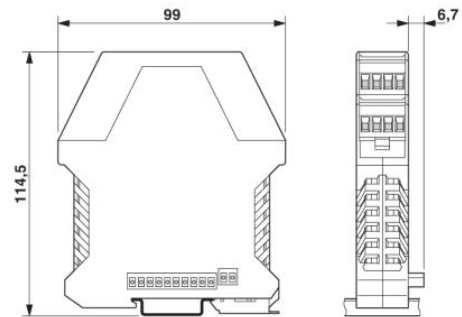
Informace	Popis	Popis výrobku
Montáž		
2906843	ME 17,5 OT-MKDSO GN	Horní díl pouzdra, pro přípojku svorky pro plošné spoje
2907460	ME 17,5 OT-MKDSO SET	Horní díl pouzdra, kompletní s tiskovými svorkovými bloky pro plné osazení. 12pólový, šířka pouzdra: 17,5 mm
2906827	ME 17,5 OT-MSTBO GN	Horní díl pouzdra, pro přípojku COMBICON, dvoupátrová svornice
2907431	ME 17,5 OT-MSTBO SET	Horní díl pouzdra, kompletní s zásuvkami konektoru COMBICON a šroubovacími konektory pro úplné osazení. 12-pólový, šířka pouzdra: 17,5 mm

Výkres/schéma

Výkres v měřítku



Rozměry pouzder elektroniky ME.../BUS
5+2 a ME.../BUS 10+2 s dvoupatrovým
horním dílem



Rozměry pouzder elektroniky ME.../BUS
5+2 a ME.../BUS 10+2 s dvoupatrovým
horním dílem

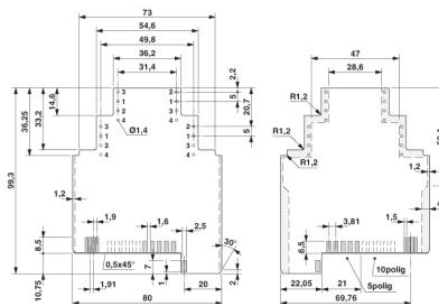
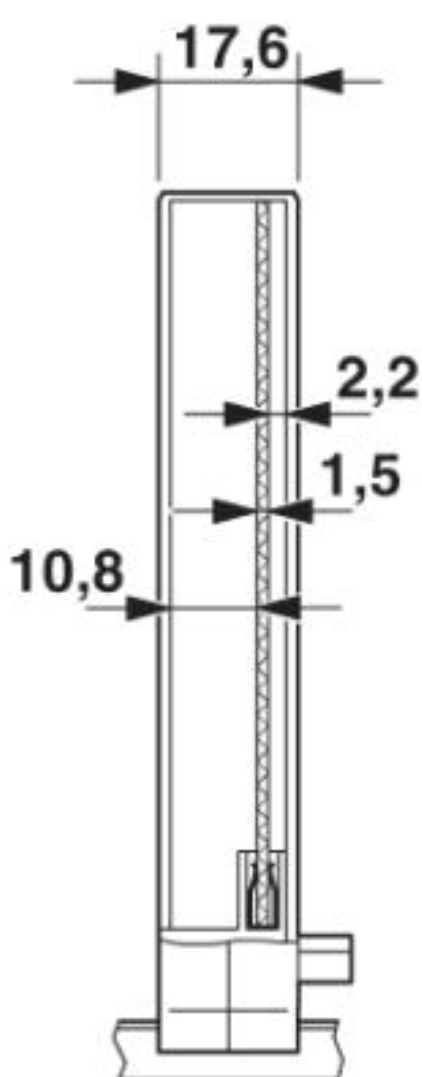
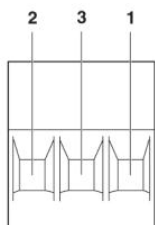


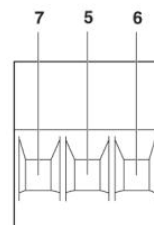
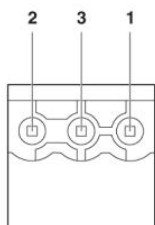
Schéma s rozměry desky plošných spojů ME.../BUS 5+2 a ME.../BUS 10+2 při použití dvoupatrového horního dílu

Vnitřní rozměry pouzdra pouzdro elektroniky ME 17,5.../BUS 5+2 a ME 17,5.../BUS 10+2

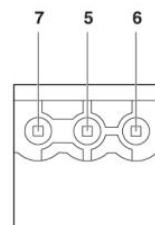
Schématický výkres



Osazení kolíků vlevo



Osazení kolíků vpravo



Adresa

PHOENIX CONTACT, s.r.o.
Dornych 47
617 00 Brno, Czech Republic
Telefon +420 542 213 401
Fax +420 542 213 701
<http://www.phoenixcontact.cz>



© 2013 Phoenix Contact
Technické změny vyhrazeny.