


EG 45-AE/ABS GN

Obj.č.: 2764409

Obrázek ukazuje úplně montovanou variantu pouzdra elektroniky


<http://eshop.phoenixcontact.cz/phoenix/treeViewClick.do?UID=2764409>

Kryt pouzdra pro jednostrannou přípojku

Údaje	
EAN	 4 017918 065997
Balení	10 ks
Celní tarif	85369010
Váha brutto v kusech	0,01247 kg
Informace v katalogu	Strana 719 (CAT-1-2013)

Poznámky k produktu

 WEEE/RoHS-compliant since:
01.01.2003


<http://www.download.phoenixcontact.com>
 Please note that the data given here has been taken from the online catalog. For comprehensive information and data, please refer to the user documentation. The General Terms and Conditions of Use apply to Internet downloads.

Technické údaje

Obecně

Druh pouzdra	Horní díl
Materiál pouzdra	Akryl Butadien Styrol (ABS)
Barva	zelená

Rozměry / póly

Délka	75 mm
Konstrukční výška	17,5 mm

Šířka	45 mm
Počet pólů	16

Technická data

Teplota prostředí (provoz)	80 °C
Třída hořlavosti podle UL 94	HB

Certifikáty/Osvědčení



Aprobace

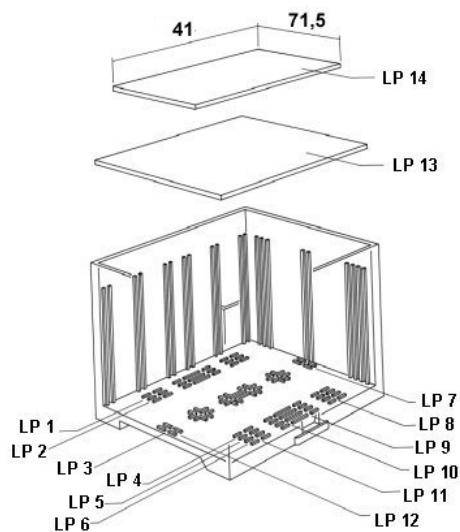
UL Recognized

Vyžádané aprobace:

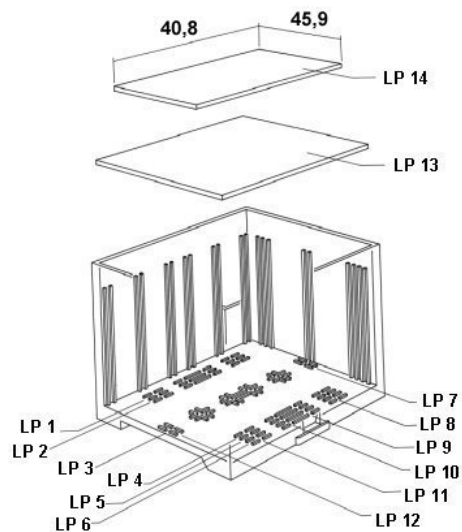
Aprobace z:

Výkres/schéma

Výkres výbuchu

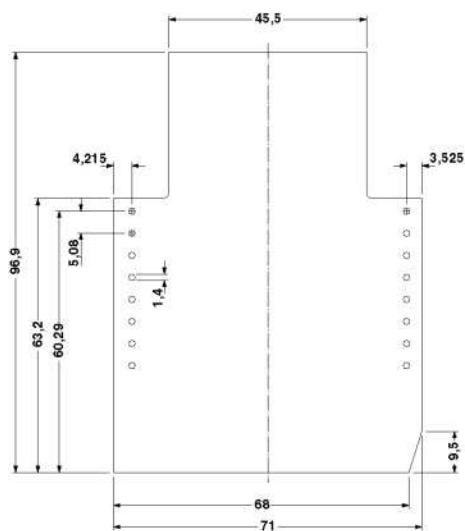
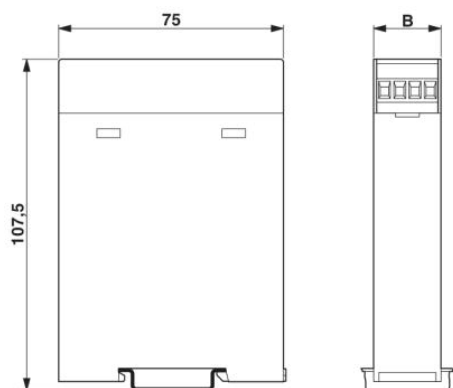


platí pro desku plošných spojů 13

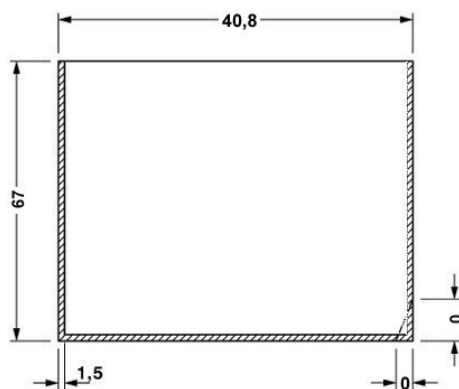


platí pro desku plošných spojů 14

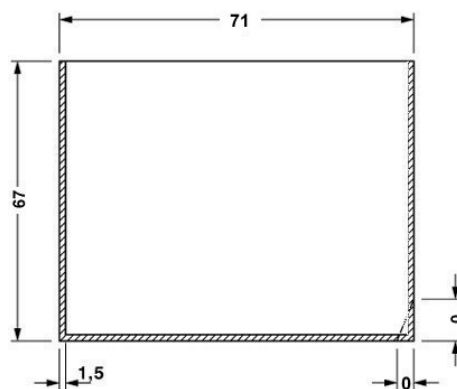
Výkres v měřítku



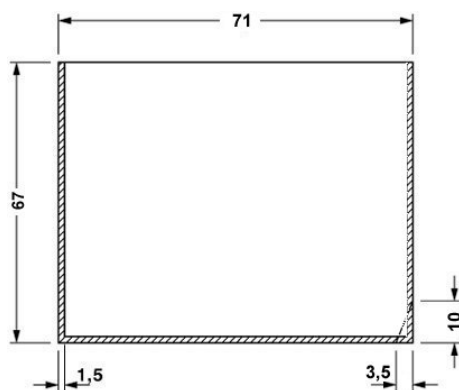
strana osazení, při použití dvoupatrového horního dílu



platí pro desku plošných spojů 1, 3, 5 a 6, viz výkres výbuchu



platí pro desku plošných spojů 7a 12, viz výkres výbuchu



platí pro desku plošných spojů 10, viz výkres výbuchu

Adresa

PHOENIX CONTACT, s.r.o.
Dornych 47
617 00 Brno, Czech Republic
Telefon +420 542 213 401
Fax +420 542 213 701
<http://www.phoenixcontact.cz>



© 2013 Phoenix Contact
Technické změny vyhrazeny.