


EG 22,5-AE/ABS GN

Obj.č.: 2907046

Obrázek ukazuje úplně montovanou variantu pouzdra elektroniky


<http://eshop.phoenixcontact.cz/phoenix/treeViewClick.do?UID=2907046>

Kryt pouzdra pro jednostrannou přípojku

Údaje	
EAN	 4 017918 126568
Poznámka	Na zakázku
Balení	1 ks
Celní tarif	85369010
Váha brutto v kusech	0,00816 kg
Informace v katalogu	Strana 718 (CAT-1-2013)

Poznámky k produktu

 WEEE/RoHS-compliant since:
01.01.2003


<http://www.download.phoenixcontact.com>
 Please note that the data given here has been taken from the online catalog. For comprehensive information and data, please refer to the user documentation. The General Terms and Conditions of Use apply to Internet downloads.

Technické údaje

Obecně

Druh pouzdra	Horní díl
Barva	zelená

Rozměry / póly

Délka	75 mm
Konstrukční výška	17,5 mm
Šířka	22,5 mm

Počet pólů	8
Technická data	
Třída hořlavosti podle UL 94	HB

Certifikáty/Osvědčení



Aprobace

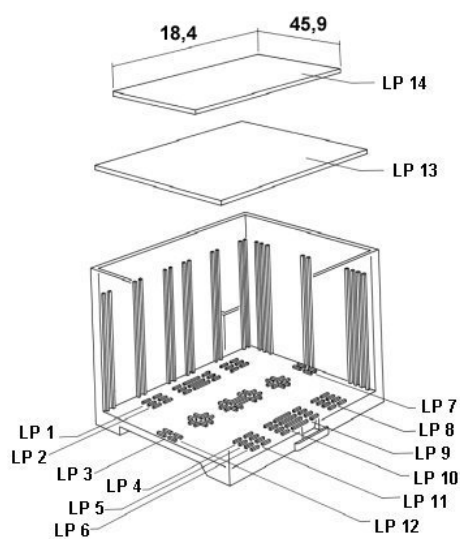
UL Recognized

Vyžádané aprobace:

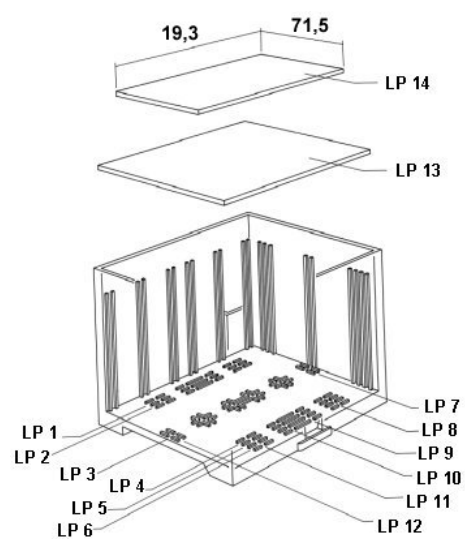
Aprobace z:

Výkres/schéma

Výkres výbuchu

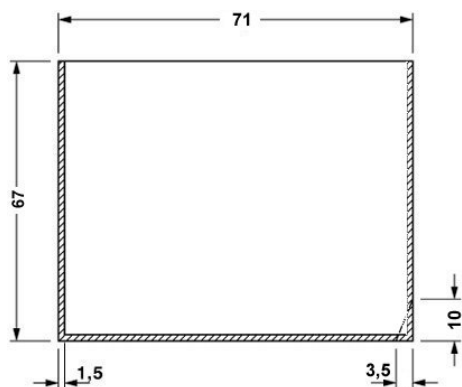


platí pro desku plošných spojů 14

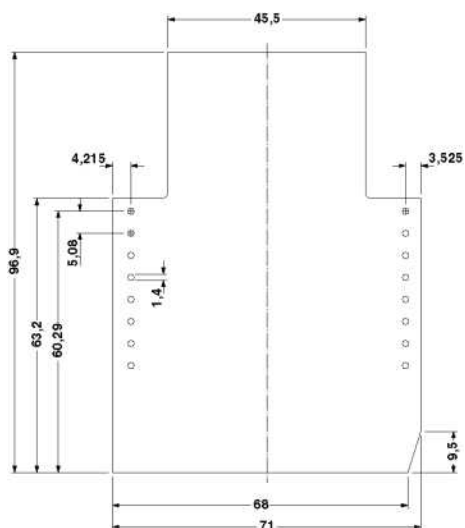
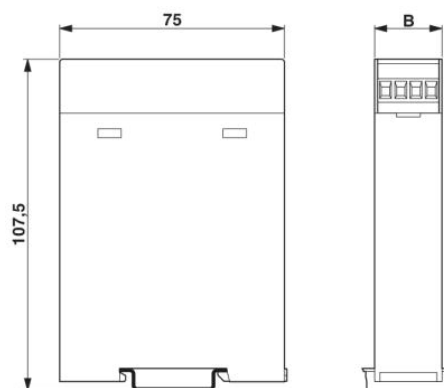


platí pro desku plošných spojů 13

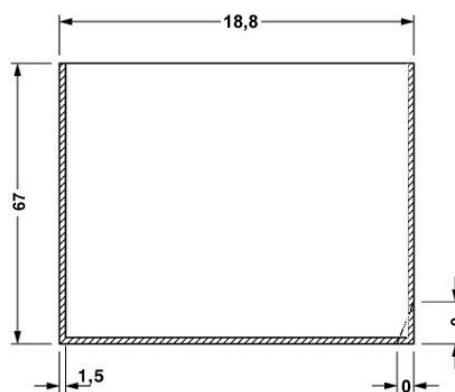
Výkres v měřítku



platí pro desku plošných spojů 7, viz výkres výbuchu



strana osazení, při použití dvoupatrového horního dílu



platí pro desku plošných spojů 1, viz výkres výbuchu

Adresa

PHOENIX CONTACT, s.r.o.
Dornych 47
617 00 Brno, Czech Republic
Telefon +420 542 213 401
Fax +420 542 213 701
<http://www.phoenixcontact.cz>



© 2013 Phoenix Contact
Technické změny vyhrazeny.