

ME 12,5 UT KMGY


Obj.č.: 2869430

Obrázek ukazuje úplně smontované varianty pouzdra elektroniky v zelené barvě

<http://eshop.phoenixcontact.cz/phoenix/treeViewClick.do?UID=2869430>

Spodní díl pouzdra uzavřený s kovovou nožní zástrčkou, kompletně předmontováno

Údaje

| | |
|----------------------|---|
| EAN |  4 017918 933357 |
| Balení | 1 ks |
| Celní tarif | 85369010 |
| Váha brutto v kusech | 0,03089 kg |

Poznámky k produktu

WEEE/RoHS-compliant since:
02.05.2005

<http://www.download.phoenixcontact.com>
Please note that the data given here has been taken from the online catalog. For comprehensive information and data, please refer to the user documentation. The General Terms and Conditions of Use apply to Internet downloads.

Certifikáty/Osvědčení



Aprobace

UL Recognized

Vyžádané aprobace:

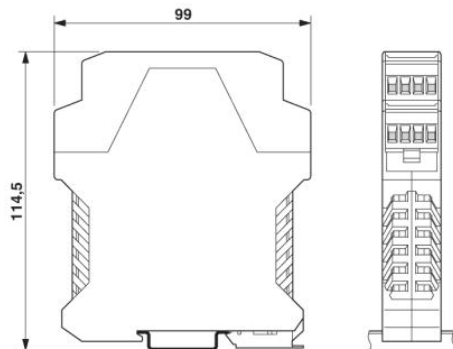
Aprobace z:

Příslušenství

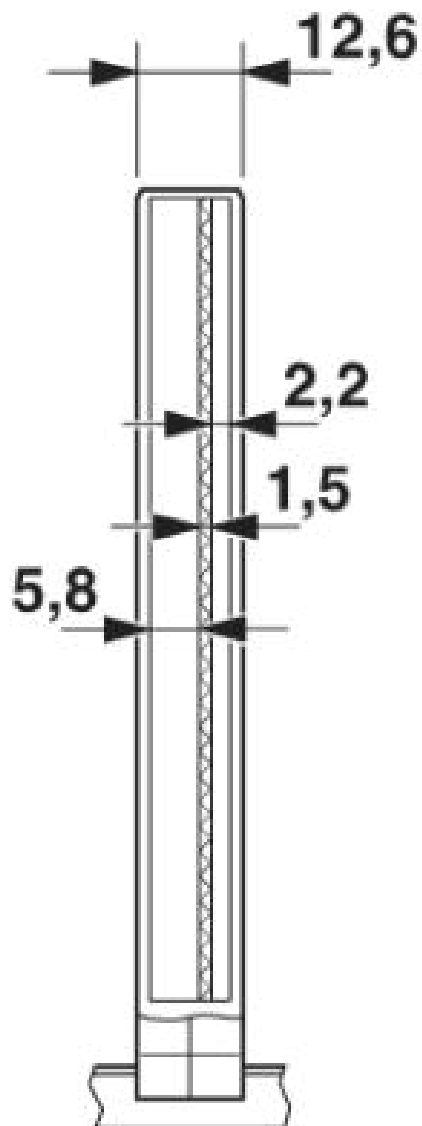
| Informace | Popis | Popis výrobku |
|---------------------------|----------------------|--|
| Montáž | | |
| 2906872 | ME B-12,5 MKDSO GN | Záslepka, pro neosazené svorky |
| 2854801 | ME B-12,5 MSTBO KMGY | Záslepka, pro neosazené svorky |
| 2906911 | ME LPZS | Blokování vyjmutí desky plošných spojů, k pájení do desky plošných spojů |
| 2853899 | ME-SAS | Spona přípojky stínění pro svorkovnici pro plošné spoje |
| Obecně | | |
| 2906908 | ME LP | Deska plošných spojů pro samoosazení s kontaktem k nosné liště (EN 60715) |
| Zástrčka / adaptér | | |
| 1734634 | CP-MSTB | Kódovací profil, zasunuje se do drážky na zástrčce, resp. na invertované zásuvce konektoru, z červeného izolačního materiálu |
| 1734401 | CR-MSTB | Kódovací prvek, zasunuje se do vybrání na zásuvce konektoru, resp. na invertované zástrčce, z červeného izolačního materiálu |

Výkres/schéma

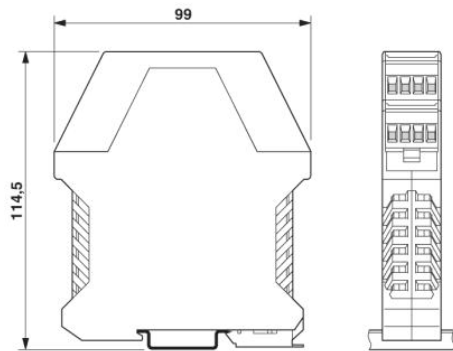
Výkres v měřítku



Rozměry pouzdra elektroniky ME... s
dvoupatrovým horním dílem



Vnitřní rozměry pouzdra pouzdro
elektroniky ME 17,5...



Rozměry pouzdra elektroniky ME... s
dvoupatrovým horním dílem

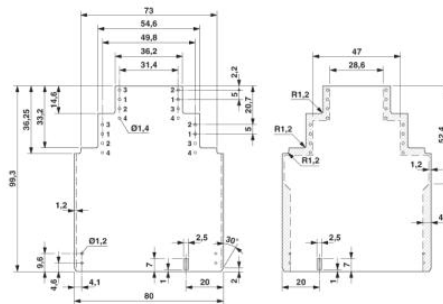


Schéma s rozměry desky plošných spojů
ME... při použití dvoupatrového horního
dílu

Adresa

PHOENIX CONTACT, s.r.o.
Dornych 47
617 00 Brno, Czech Republic
Telefon +420 542 213 401
Fax +420 542 213 701
<http://www.phoenixcontact.cz>



© 2013 Phoenix Contact
Technické změny vyhrazeny.