


EMG 75-LG/O

Obj.č.: 2941879


<http://eshop.phoenixcontact.cz/phoenix/treeViewClick.do?UID=2941879>

Pouzdro elektroniky k nasazení jedné desky plošných spojů bez svorek se šroubovým spojem a poklopu s otevřeným svorkovým prostorem

Údaje	
EAN	 4 017918 101060
Poznámka	Na zakázku
Balení	1 ks
Celní tarif	85472000
Váha brutto v kusech	0,05606 kg
Informace v katalogu	Strana 713 (CAT-1-2013)

Poznámky k produktu

 WEEE/RoHS-compliant since:
06.08.2004


<http://www.download.phoenixcontact.com>
 Please note that the data given here has been taken from the online catalog. For comprehensive information and data, please refer to the user documentation. The General Terms and Conditions of Use apply to Internet downloads.

Technické údaje

Obecně

Druh pouzdra	Vestavné pouzdro
Materiál pouzdra	Vlákný vyztužený polykarbonát
Barva	zelená

Rozměry / póly

Délka	75 mm
Konstrukční výška	47,5 mm
Šířka	75 mm

Technická data

Teplota prostředí (provoz)	-40 °C ... 125 °C
Třída hořlavosti podle UL 94	V0
Ztrátový výkon při 20 °C v horizontální montážní poloze	3,3 W 3,9 W 7,5 mm
	3,8 W 4,8 W 15 mm
	4,9 W 6,3 W 52 mm

Data připojení

Min. průřez vodiče, tuhý	0,2 mm ²
Max. průřez vodiče, tuhý	4 mm ²
Min. průřez vodiče, ohebný	0,2 mm ²
Max. průřez vodiče, ohebný	2,5 mm ²
Průřez vodiče AWG/kcmil min.	24
Průřez vodiče AWG/kcmil max.	12

Certifikáty/Osvědčení

Aprobace

GOST

Vyžádané aprobace:

Aprobace z:

Příslušenství

Informace	Popis	Popis výrobku
Montáž		
2941510	EMG-KA	Kryt svorky/šroubu, sada sestávající z 50 pásků pro svorky a šroubové otvory, 1 pásek pokryje 12 svorek.

2941510	EMG-KA	Kryt svorky/šroubu, sada sestávající z 50 pásek pro svorky a šroubové otvory, 1 pásek pokryje 12 svorek.
---------	--------	--

Obecně

2947394	P 1-EMG 75	Deska plošných spojů, pro montáž elektronických součástek
---------	------------	---

Značení

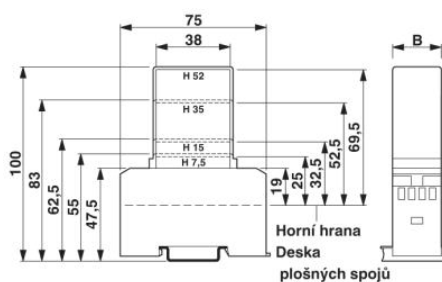
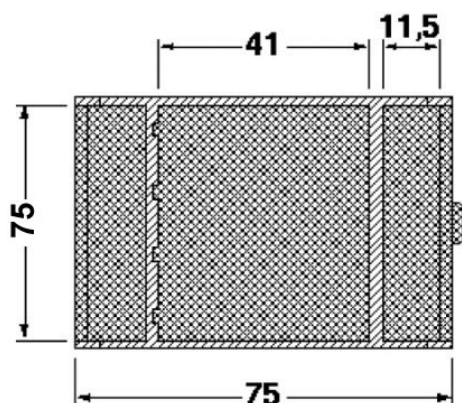
2947035	EMG-GKS 12	Popisovací štítek pro přístroje, šířka 12 mm
2947035	EMG-GKS 12	Popisovací štítek pro přístroje, šířka 12 mm
2941594	EMG-GKS 22	Popisovací štítek pro přístroje, šířka 22 mm
2941594	EMG-GKS 22	Popisovací štítek pro přístroje, šířka 22 mm

Další výrobky

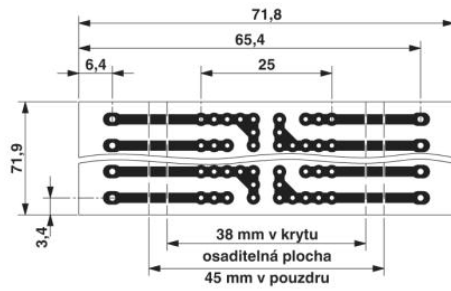
Informace	Popis	Popis výrobku
Montáž		
2947954	EMG 75-H 7,5MM KLAR	Krycí čepička k ochraně zapouzdření konstrukčních dílů před dotykem a prachem v čířém provedení Výška: 7,5 mm, šířka: 75 mm
2947967	EMG 75-H 15MM KLAR	Krycí čepička k ochraně zapouzdření konstrukčních dílů před dotykem a prachem v čířém provedení Výška: 15 mm, šířka: 75 mm
2947970	EMG 75-H 52MM GN	Krycí čepička k ochraně zapouzdření konstrukčních dílů před dotykem a prachem v zeleném provedení Výška: 52 mm, šířka: 75 mm

Výkres/schéma

Výkres v měřítku



1 = horní hrana desky plošných spojů
B = šířka pouzdra



Adresa

PHOENIX CONTACT, s.r.o.
Dornych 47
617 00 Brno, Czech Republic
Telefon +420 542 213 401
Fax +420 542 213 701
<http://www.phoenixcontact.cz>



© 2013 Phoenix Contact
Technické změny vyhrazeny.