

# UEGM 25 GY OHNE LOGO


Obj.č.: 2792442

Vyobrazení ukazuje zelenou variantu

<http://eshop.phoenixcontact.cz/phoenix/treeViewClick.do?UID=2792442>

Pouzdro elektroniky k nasazení jedné desky plošných spojů, plně osazené 3 šroubovými nebo 6 plochými konektory na každé straně

## Údaje

EAN	 4 017918 365288
Poznámka	Na zakázku
Balení	1 ks
Celní tarif	85369010
Váha brutto v kusech	0,05745 kg

## Poznámky k produktu

WEEE/RoHS-compliant since:  
01.01.2003



<http://www.download.phoenixcontact.com>  
Please note that the data given here has been taken from the online catalog. For comprehensive information and data, please refer to the user documentation. The General Terms and Conditions of Use apply to Internet downloads.

## Certifikáty/Osvědčení



Aprobace

cULus Recognized, GOST, UL Recognized

Vyžádané aprobace:

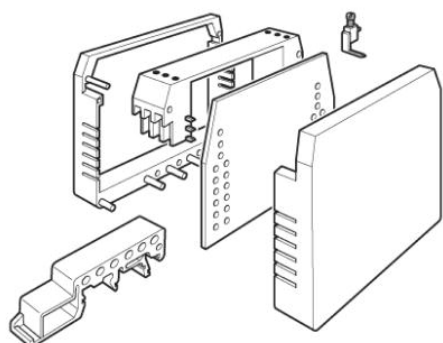
Aprobace z:

## Příslušenství

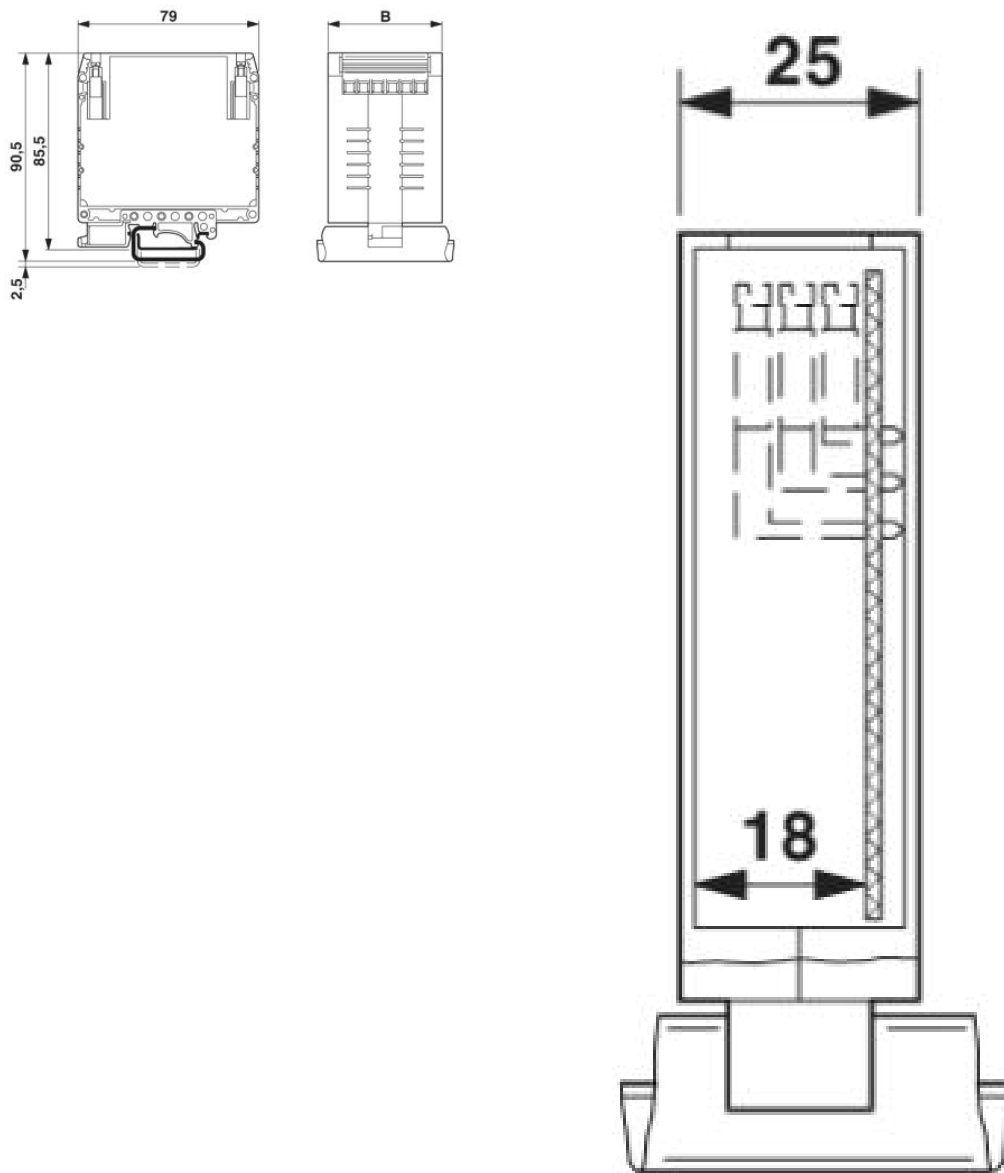
Informace	Popis	Popis výrobku
<b>Kabel / vodič</b>		
1406700	PT/FS 2,8	Izolační dutinka, jako ochranu proti dotyku nejprve navléknout na vedení pro fastony zásuvky 2,8
0604707	PT/FS 6,3	Izolační dutinka jako ochrana proti dotyku, nejprve navléknout na vedení pro fastony zásuvky 6,3
<b>Můstky</b>		
2820916	DB 50- 90 BK	Drátový můstek, Barva: černá
2820929	DB 50- 90 GY	Drátový můstek, Barva: šedá
<b>Obecně</b>		
2792109	P 1-UEGM	Deska plošných spojů, po šroubové připojení a připojení fastonem, k vlastnímu osazení elektronickými konstrukčními prvky.
<b>Značení</b>		
1050004	ZB 5 :UNBEDRUCKT	Označovací štítek, Pás, bílá, nepotíštěné, popisovatelné pomocí: Plotter, Způsob montáže: Zajištěný do vysoké drážky štítku, pro šířku svorek: 5,2 mm, Velikost popisovaného pole: 5,1 x 10,5 mm
<b>Zástrčka / adaptér</b>		
2790389	UEG-MT-FS	Kovový díl pro připojení fastonem, pro zvýšení počtu pólů.

## Výkres/schéma

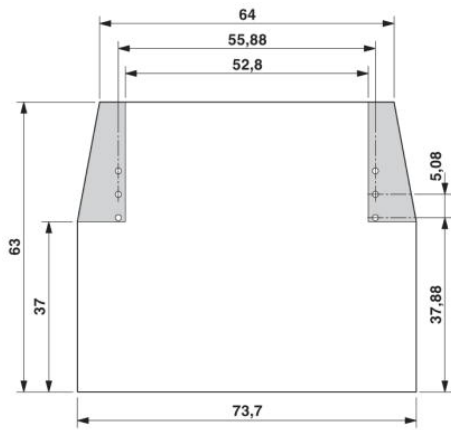
Výkres výbuchu



Výkres v měřítku

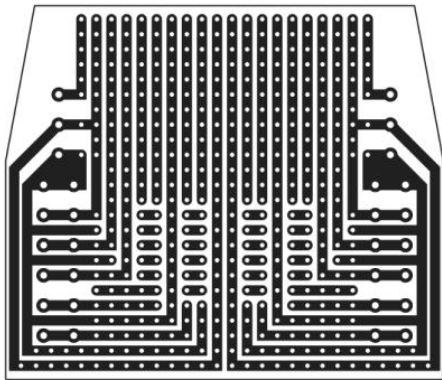


UEGM 25... a UEGM 27,5-SMD s 1  
deskou plošných spojů, 6 pólů, resp. 12  
pólů (FS/FS)



Schématický výkres

---



**Adresa**

PHOENIX CONTACT, s.r.o.  
Dornych 47  
617 00 Brno, Czech Republic  
Telefon +420 542 213 401  
Fax +420 542 213 701  
<http://www.phoenixcontact.cz>



© 2013 Phoenix Contact  
Technické změny vyhrazeny.