


ME 12,5 UTG PGBU

Obj.č.: 2908922

Obrázek ukazuje úplně smontované varianty pouzdra elektroniky v zelené barvě

<http://eshop.phoenixcontact.cz/phoenix/treeViewClick.do?UID=2908922>

Spodní díl pouzdra uzavřený s kovovou nožní zástrčkou, kompletně předmontováno

Údaje	
EAN	 4 017918 381837
Poznámka	Na zakázku
Balení	1 ks
Celní tarif	85472000
Váha brutto v kusech	0,0425 kg

Poznámky k produktuWEEE/RoHS-compliant since:
02.05.2005

<http://www.download.phoenixcontact.com>
Please note that the data given here has been taken from the online catalog. For comprehensive information and data, please refer to the user documentation. The General Terms and Conditions of Use apply to Internet downloads.

Certifikáty/Osvědčení

Aprobace

UL Recognized

Vyžádané aprobace:

Aprobace z:

Příslušenství

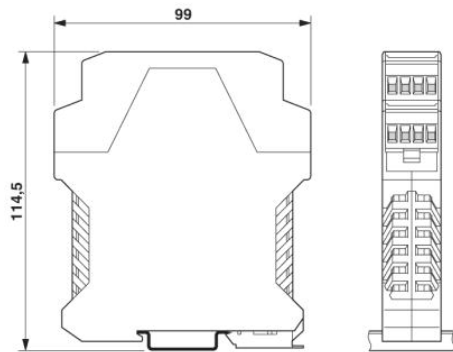
Informace	Popis	Popis výrobku
Montáž		
1909210	FKCT 2,5/ 2-ST	Zástrčka, Jmenovitý proud: 12 A, Jmenovité napětí (III/2): 320 V, Počet pólů: 2, Měřítka rastru: 5 mm, Typ připojení: Pružinový spoj, Barva: zelená, Povrch kontaktů: Cín
2906872	ME B-12,5 MKDSO GN	Záslepka, pro neosazené svorky
2906856	ME B-12,5 MSTBO GN	Záslepka, pro neosazené svorky
2906911	ME LPZS	Blokování vyjmutí desky plošných spojů, k pájení do desky plošných spojů
2853899	ME-SAS	Spona připojky stínění pro svorkovnici pro plošné spoje
1707205	MKDSO 2,5/ 2-L	Svorka pro plošné spoje, Jmenovitý proud: 24 A, Jmenovité napětí: 400 V, Rozteč: 5 mm, Počet pólů: 2, Způsob připojení: Šroubové připojení, Montáž: Pájení, Směr připojení vodič/deska: 0 °, Barva: zelená, Výrobek s postranním vývodem pinu
1707195	MKDSO 2,5/ 2-R	Svorka pro plošné spoje, Jmenovitý proud: 24 A, Jmenovité napětí: 400 V, Rozteč: 5 mm, Počet pólů: 2, Způsob připojení: Šroubové připojení, Montáž: Pájení, Směr připojení vodič/deska: 0 °, Barva: zelená, Výrobek s postranním vývodem pinu
1861057	MSTBO 2,5/ 2-G1L	Základní pouzdro, Jmenovitý proud: 12 A, Jmenovité napětí (III/2): 320 V, Počet pólů: 2, Měřítka rastru: 5 mm, Montáž: Pájení, Výrobek s postranním vývodem pinu
1861044	MSTBO 2,5/ 2-G1R	Základní pouzdro, Jmenovitý proud: 12 A, Jmenovité napětí (III/2): 320 V, Počet pólů: 2, Měřítka rastru: 5 mm, Montáž: Pájení, Výrobek s postranním vývodem pinu
Obecně		
2906908	ME LP	Deska plošných spojů pro samoosazení s kontaktem k nosné liště (EN 60715)
1926358	MSTBT 2,5 HC/ 2-ST	Zástrčka, Jmenovitý proud: 16 A, Jmenovité napětí (III/2): 320 V, Počet pólů: 2, Měřítka rastru: 5 mm, Typ připojení: Šroubové připojení, Barva: zelená, Povrch kontaktů: Cín, Obrys ve tvaru T zástrčky MSTBT rozděluje konstrukční výšku rovnoměrně na horní a spodní stranu desky plošných spojů.
1779835	MSTBT 2,5/ 2-ST	Zástrčka, Jmenovitý proud: 12 A, Jmenovité napětí (III/2): 320 V, Počet pólů: 2, Měřítka rastru: 5 mm, Typ připojení: Šroubové připojení, Barva: zelená, Povrch kontaktů: Cín

Další výrobky

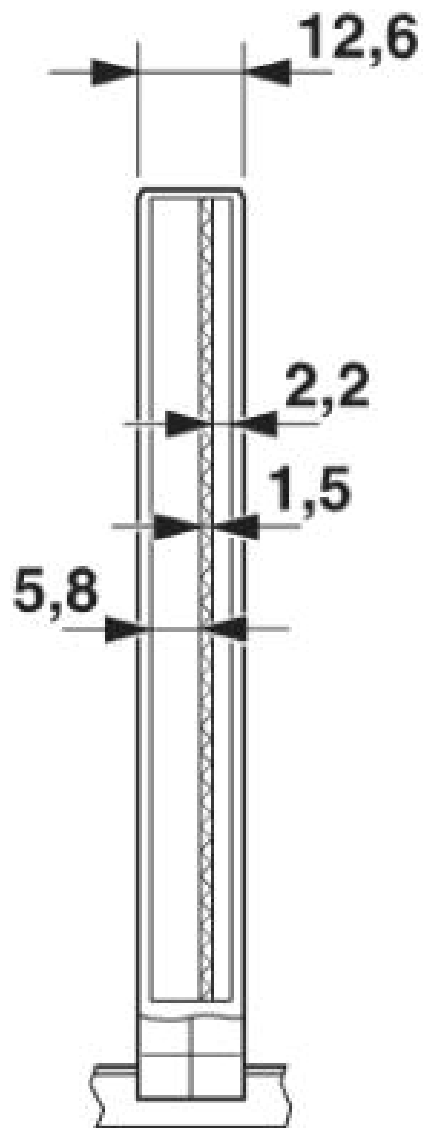
Informace	Popis	Popis výrobku
Montáž		
2906830	ME 12,5 OT-MKDSO GN	Horní díl pouzdra, pro přípojku svorky pro plošné spoje
2907457	ME 12,5 OT-MKDSO SET	Horní díl pouzdra, kompletní se svorkami pro plošné spoje pro plné osazení. 8pólový, šířka pouzdra: 12,5 mm
2906814	ME 12,5 OT-MSTBO GN	Horní díl pouzdra, pro přípojku COMBICON, šířka pouzdra: 45 mm, dvoupatrová svornice.
2907428	ME 12,5 OT-MSTBO SET	Souprava horního dílu pouzdra, kompletní s zásuvkami konektoru COMBICON a šroubovacími konektory pro úplné osazení.

Výkres/schéma

Výkres v měřítku



Rozměry pouzdra elektroniky ME... s
dvoupatrovým horním dílem



Vnitřní rozměry pouzdra pouzdro
elektroniky ME 17,5...

Adresa

PHOENIX CONTACT, s.r.o.
Dornych 47
617 00 Brno, Czech Republic
Telefon +420 542 213 401
Fax +420 542 213 701
<http://www.phoenixcontact.cz>



© 2013 Phoenix Contact
Technické změny vyhrazeny.