


**KGS-PC 4/ 6-F**

Obj.č.: 1837353

<http://eshop.phoenixcontact.cz/phoenix/treeViewClick.do?UID=1837353>

Kryt kabelu, Měřítka rastru: 0 mm, Počet pólů: 6, Rozměr a: 47,52 mm,  
Barva: zelená

**Údaje**

EAN	 4 017918 111366
Balení	1 ks
Celní tarif	85369010
Váha brutto v kusech	0,02625 kg
Informace v katalogu	Strana 523 (CAT-1-2013)

**Poznámky k produktu**

WEEE/RoHS-compliant since:  
01.01.2003



<http://www.download.phoenixcontact.com>  
Please note that the data given here has been taken from the online catalog. For comprehensive information and data, please refer to the user documentation. The General Terms and Conditions of Use apply to Internet downloads.

**Certifikáty/Osvědčení**

Aprobace

GOST

Vyžádané aprobace:

Aprobace z:

**Příslušenství**

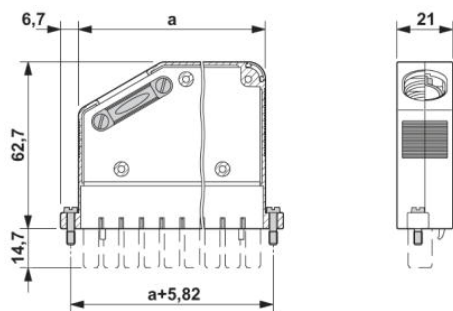
Informace	Popis	Popis výrobku
-----------	-------	---------------

**Značení**

1784914	KGS-MSTB 2,5/ DST	Nosič průhledných štítků, popisovatelný označovacími pásky SBS 2,5/7,5
1007604	SBS 2,5/7,5	Označovací karta pro značení svorek, Karta, bílá, nepotíštěné, popisovatelné pomocí: Plotter, děrované, Způsob montáže: Zajištěný do vysoké drážky štítku, Zajištěný do ploché drážky štítku, pro šířku svorek: 2,5 mm, Velikost popisovaného pole: 15 x 7,5 mm

**Výkres/schéma**

Výkres v měřítku



**Adresa**

PHOENIX CONTACT, s.r.o.  
Dornych 47  
617 00 Brno, Czech Republic  
Telefon +420 542 213 401  
Fax +420 542 213 701  
<http://www.phoenixcontact.cz>



© 2013 Phoenix Contact  
Technické změny vyhrazeny.