


# UEGM 40/2 GY OHNE LOGO

Obj.č.: 2766407

Vyobrazení ukazuje zelenou variantu

<http://eshop.phoenixcontact.cz/phoenix/treeViewClick.do?UID=2766407>

Pouzdro elektroniky plně osazené 6 šroubovými připojeními na každé straně, pro dvě desky plošných spojů

Údaje	
EAN	 4 017918 273545
Balení	1 ks
Celní tarif	85369010
Váha brutto v kusech	0,0806 kg

**Poznámky k produktu**WEEE/RoHS-compliant since:  
01.01.2003

<http://www.download.phoenixcontact.com>  
Please note that the data given here has been taken from the online catalog. For comprehensive information and data, please refer to the user documentation. The General Terms and Conditions of Use apply to Internet downloads.

**Certifikáty/Osvědčení**

Aprobace

cULus Recognized, GOST, UL Recognized

Vyžádané aprobace:

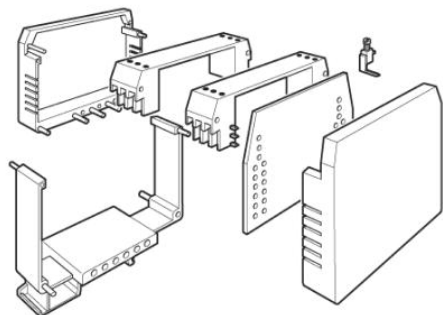
Aprobace z:

## Příslušenství

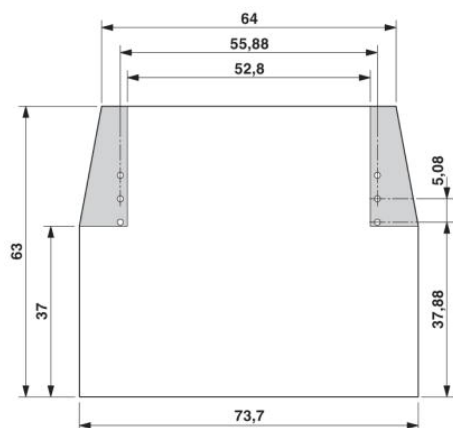
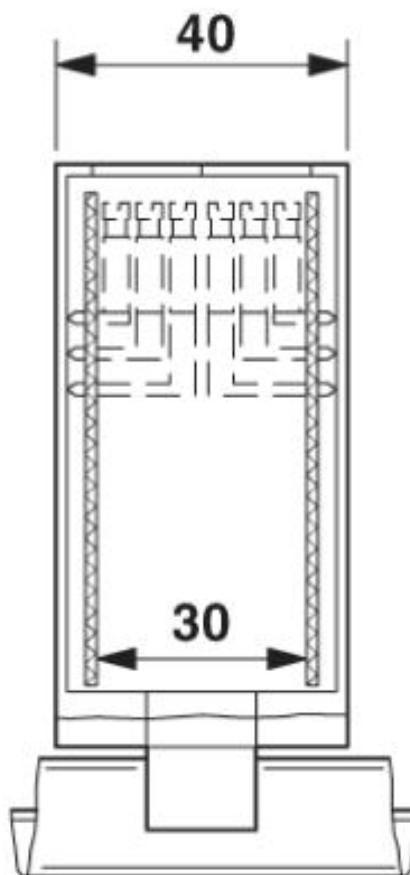
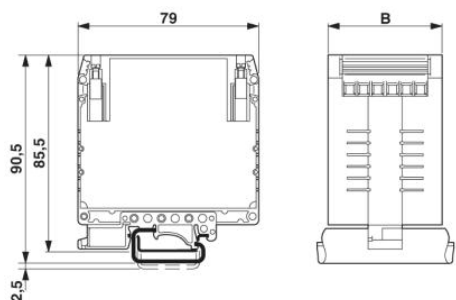
Informace	Popis	Popis výrobku
<b>Kabel / vodič</b>		
1406700	PT/FS 2,8	Izolační dutinka, jako ochranu proti dotyku nejprve navléknout na vedení pro fastony zásuvky 2,8
0604707	PT/FS 6,3	Izolační dutinka jako ochrana proti dotyku, nejprve navléknout na vedení pro fastony zásuvky 6,3
<b>Můstky</b>		
2820916	DB 50- 90 BK	Drátový můstek, Barva: černá
2820929	DB 50- 90 GY	Drátový můstek, Barva: šedá
<b>Obecně</b>		
2792109	P 1-UEGM	Deska plošných spojů, po šroubové připojení a připojení fastonem, k vlastnímu osazení elektronickými konstrukčními prvky.
<b>Značení</b>		
1050004	ZB 5 :UNBEDRUCKT	Označovací štítek, Pás, bílá, nepotíštěné, popisovatelné pomocí: Plotter, Způsob montáže: Zajištěný do vysoké drážky štítku, pro šířku svorek: 5,2 mm, Velikost popisovaného pole: 5,1 x 10,5 mm
<b>Zástrčka / adaptér</b>		
2790389	UEG-MT-FS	Kovový díl pro připojení fastonem, pro zvýšení počtu pólů.

## Výkres/schéma

Výkres výbuchu

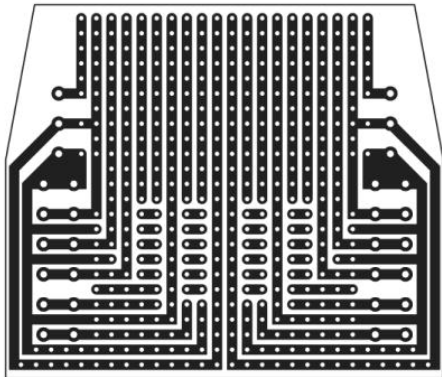


Výkres v měřítku



Schématický výkres

---



**Adresa**

PHOENIX CONTACT, s.r.o.  
Dornych 47  
617 00 Brno, Czech Republic  
Telefon +420 542 213 401  
Fax +420 542 213 701  
<http://www.phoenixcontact.cz>



© 2013 Phoenix Contact  
Technické změny vyhrazeny.