


CB E1 24DC/3A S-C P

Obj.č.: 2800924

Obrázek ukazuje variantu CB E1 24DC/1A S-C P


<http://eshop.phoenixcontact.cz/phoenix/treeViewClick.do?UID=2800924>

Elektronický přístrojový jistič, 1pólový, aktivní omezení proudu, stavový výstup a řídicí vstup, zástrčka pro základní prvek.

Údaje	
EAN	 4 046356 690805
Poznámka	Na zakázku
Balení	1 ks
Celní tarif	85363010
Váha brutto v kusech	0,037 kg
Informace v katalogu	Strana 257 (CAT-6-2013)

Poznámky k produktu

 WEEE/RoHS-compliant since:
01.02.2012


<http://www.download.phoenixcontact.com>
 Please note that the data given here has been taken from the online catalog. For comprehensive information and data, please refer to the user documentation. The General Terms and Conditions of Use apply to Internet downloads.

Technické údaje

Všeobecné

Pokyn pro montáž	Při řadové montáži bez konvekčního chlazení by měl být jmenovitý proud přístroje kvůli tepelnému ovlivnění v trvalém provozu (100 % ED) veden pouze max. na 80 %. V zařízeních nebo strojích je nutné vytvořit zvláštní opatření, které vyloučí opakovaný start částí zařízení (např. použití bezpečnostního PLC). Paralelní zapojení více jističů není přípustné.
Výška	45 mm

Šířka	12,3 mm
Hloubka	52 mm
Výška kompletního modulu	90 mm
Šířka kompletního modulu	12,3 mm
Hloubka kompletního modulu	77,3 mm
Teplota prostředí (provoz)	0 °C ... 50 °C (bez rosení)
Teplota prostředí (skladování/přeprava)	-20 °C ... 70 °C
Krytí	IP30 (Rozsah ovládání)
Způsob montáže	na základnu
Barva	šedá
Počet pólů	1
Stupeň znečištění	2
Typ konstrukce	Zástrčka

Technické údaje

Typ pojistky	elektronicky
Zatěžovací rázové napětí	0,5 kV
provozní napětí	24 V DC
Provozní napětí	18 V DC ... 30 V DC
Jmenovitý proud I_N	3 A
Způsob spouštění	E (elektronicky)
Nezbytné předjištění	(není zapotřebí, integrovaný prvek fail-safe)
Elektrická pevnost	max. 30 V DC (Zátěžový obvod)
Úbytek napětí	120 mV (při I_N)
Odpojení	typ. $1,25 \times I_N$
Omezení proudu	aktivní
Provedení kontaktů	bez galvanického oddělení
Klidový proud I_0	typ. 8 mA (v zapnutém stavu)
	typ. 11 mA (s výstupem stavu)

Normy

Normy/předpisy	UL 2367
	UL 508
	CSA 22.2 No. 14
	EMV EN 61000-6-3 Rušivé vyzařování
	EMV EN 61000-6-2 Odolnost proti rušení

Certifikáty/Osvědčení

Aprobace

Vyžádané aprobace:

Aprobace z:

Příslušenství

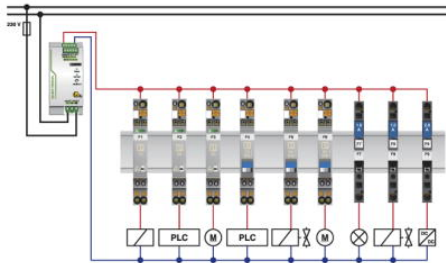
Informace	Popis	Popis výrobku
Můstky		
2801014	CB PT BRIDGE	Můstkový konektor pro základnu CB 1/6-2/4 PT-BE
3030336	FBS 2-6	Zástrčný můstek, Počet pólů: 2, Barva: červená
3030242	FBS 3-6	Zástrčný můstek, Počet pólů: 3, Barva: červená
3030255	FBS 4-6	Zástrčný můstek, Počet pólů: 4, Barva: červená
3030349	FBS 5-6	Zástrčný můstek, Počet pólů: 5, Barva: červená
3030271	FBS 10-6	Zástrčný můstek, Počet pólů: 10, Barva: červená
3030365	FBS 20-6	Zástrčný můstek, Počet pólů: 20, Barva: červená
3032224	FBS 50-6	Zástrčný můstek, Počet pólů: 50, Barva: červená
Nářadí		
1212124	CUTFOX-FBS	Řezací nástroj , k oddělení jednotlivých vložek zástrčných můstků FBS ... a vkládacích můstků EB ...
Značení		
0825018	ZBF 12 CUS	Označovací štítek, plochý, lze objednat: v pásech, bílá, popsané dle údajů zákazníka, Způsob montáže: Zajištěný do ploché drážky štítku, pro šířku svorek: 12 mm, Velikost popisovaného pole: 5,15 x 12,15 mm
0809735	ZBF 12:UNBEDRUCKT	Označovací štítek, plochý, Pás, bílá, nepotištěné, popisovatelné pomocí: Plotter, Způsob montáže: Zajištěný do ploché drážky štítku, pro šířku svorek: 12 mm, Velikost popisovaného pole: 5,15 x 12,15 mm

Další výrobky

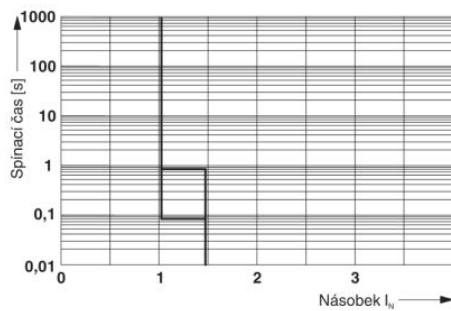
Informace	Popis	Popis výrobku
Základna		
2800929	CB 1/6-2/4 PT-BE	Základna s technikou připojení Push in pro přístrojové jističe CB ...

Výkres/schéma

Aplikační výkres

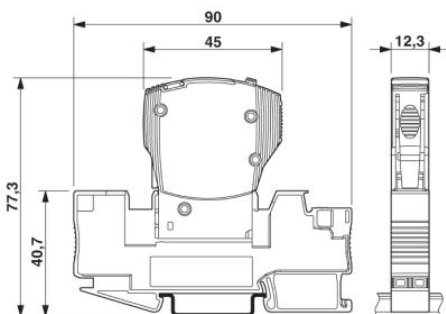


Diagram



Rozběhová charakteristika

Výkres v měřítku



Obrázek ukazuje kompletní modul, sestávající ze základny a hlavice

Adresa

PHOENIX CONTACT, s.r.o.
Dornych 47
617 00 Brno, Czech Republic
Telefon +420 542 213 401
Fax +420 542 213 701
<http://www.phoenixcontact.cz>



© 2013 Phoenix Contact
Technické změny vyhrazeny.