


ME 12,5 UTG KMGY

Obj.č.: 2854762

Obrázek ukazuje úplně smontované varianty pouzdra elektroniky v zelené barvě

<http://eshop.phoenixcontact.cz/phoenix/treeViewClick.do?UID=2854762>

Spodní díl pouzdra uzavřený s kovovou nožní zástrčkou, kompletně předmontováno

Údaje	
EAN	 4 017918 207915
Poznámka	Na zakázku
Balení	1 ks
Celní tarif	85472000
Váha brutto v kusech	0,03444 kg

Poznámky k produktuWEEE/RoHS-compliant since:
02.05.2005

<http://www.download.phoenixcontact.com>
Please note that the data given here has been taken from the online catalog. For comprehensive information and data, please refer to the user documentation. The General Terms and Conditions of Use apply to Internet downloads.

Certifikáty/Osvědčení

Aprobace

UL Recognized

Vyžádané aprobace:

Aprobace z:

Příslušenství

Informace	Popis	Popis výrobku
Montáž		
2906872	ME B-12,5 MKDSO GN	Záslepka, pro neosazené svorky
2906872	ME B-12,5 MKDSO GN	Záslepka, pro neosazené svorky
2854801	ME B-12,5 MSTBO KMGY	Záslepka, pro neosazené svorky
2906911	ME LPZS	Blokování vyjmutí desky plošných spojů, k pájení do desky plošných spojů
2906911	ME LPZS	Blokování vyjmutí desky plošných spojů, k pájení do desky plošných spojů
2853899	ME-SAS	Spona přípojky stínění pro svorkovnici pro plošné spoje
2853899	ME-SAS	Spona přípojky stínění pro svorkovnici pro plošné spoje
1707195	MKDSO 2,5/ 2-R	Svorka pro plošné spoje, Jmenovitý proud: 24 A, Jmenovité napětí: 400 V, Rozteč: 5 mm, Počet pólů: 2, Způsob připojení: Šroubové připojení, Montáž: Pájení, Směr připojení vodič/deska: 0 °, Barva: zelená, Výrobek s postranním vývodem pinu

Obecně

2906908	ME LP	Deska plošných spojů pro samoosazení s kontaktem k nosné liště (EN 60715)
2906908	ME LP	Deska plošných spojů pro samoosazení s kontaktem k nosné liště (EN 60715)

Zástrčka / adaptér

1734634	CP-MSTB	Kódovací profil, zasunuje se do drážky na zástrčce, resp. na invertované zásuvce konektoru, z červeného izolačního materiálu
1734401	CR-MSTB	Kódovací prvek, zasunuje se do vybrání na zásuvce konektoru, resp. na invertované zástrčce, z červeného izolačního materiálu

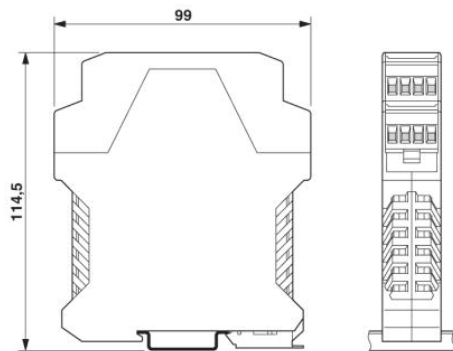
Další výrobky

Informace	Popis	Popis výrobku
Montáž		
2906830	ME 12,5 OT-MKDSO GN	Horní díl pouzdra, pro přípojku svorky pro plošné spoje
2907457	ME 12,5 OT-MKDSO SET	Horní díl pouzdra, kompletní se svorkami pro plošné spoje pro plné osazení. 8pólový, šířka pouzdra: 12,5 mm
2906814	ME 12,5 OT-MSTBO GN	Horní díl pouzdra, pro přípojku COMBICON, šířka pouzdra: 45 mm, dvoupatrová svornice.

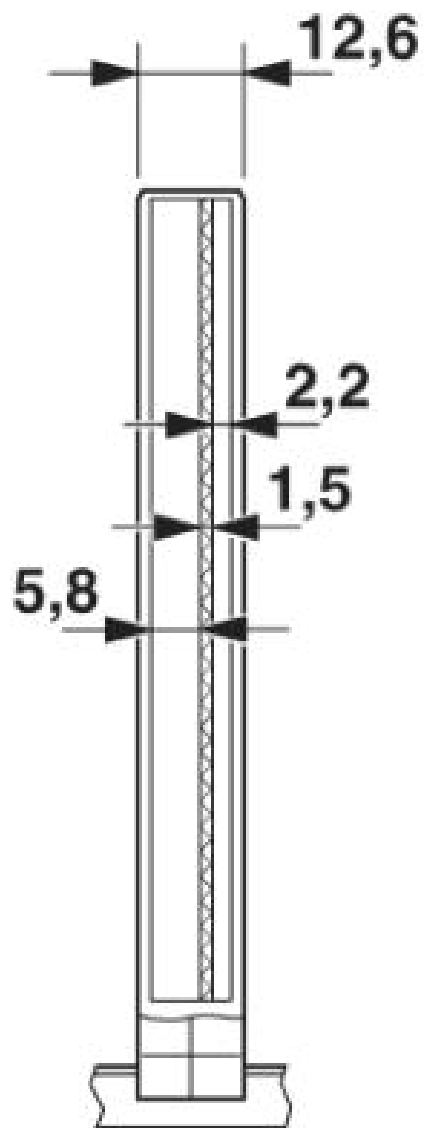
2907428	ME 12,5 OT-MSTBO SET	Souprava horního dílu pouzdra, kompletní s zásuvkami konektoru COMBICON a šroubovacími konektory pro úplné osazení.
---------	----------------------	---

Výkres/schéma

Výkres v měřítku



Rozměry pouzdra elektroniky ME... s
dvoupátrovým horním dílem



Vnitřní rozměry pouzdra pouzdro
elektroniky ME 17,5...

Adresa

PHOENIX CONTACT, s.r.o.
Dornych 47
617 00 Brno, Czech Republic
Telefon +420 542 213 401
Fax +420 542 213 701
<http://www.phoenixcontact.cz>



© 2013 Phoenix Contact
Technické změny vyhrazeny.