


ME 22,5 F-UTG/FE GN

Obj.č.: 2854157


<http://eshop.phoenixcontact.cz/phoenix/treeViewClick.do?UID=2854157>

Spodní díl pouzdra s integrovaným funkčním zemním kontaktem

Údaje

EAN	 4 017918 190149
Balení	1 ks
Celní tarif	85472000
Váha brutto v kusech	0,03185 kg
Informace v katalogu	Strana 659 (CAT-1-2013)

Poznámky k produktu

 WEEE/RoHS-compliant since:
01.04.2005


<http://www.download.phoenixcontact.com>
 Please note that the data given here has been taken from the online catalog. For comprehensive information and data, please refer to the user documentation. The General Terms and Conditions of Use apply to Internet downloads.

Technické údaje

Obecně

Druh pouzdra	Vestavné pouzdro
Materiál pouzdra	Polyamid
Barva	zelená

Rozměry / póly

Délka	99 mm
Konstrukční výška	106 mm

Šířka	22,5 mm
Počet pólů	16
	24

Technická data

Teplota prostředí (provoz)	-40 °C ... 105 °C
Třída hořlavosti podle UL 94	V0
Ztrátový výkon při 20 °C v horizontální montážní poloze	5,5 W 9,6 W

Certifikáty/Osvědčení

Aprobace

UL Recognized

Vyžádané aprobace:

Aprobace z:

Příslušenství

Informace	Popis	Popis výrobku
Montáž		
2709176	ME B-12,5 3MSTBO GN	Záslepka, pro neosazené svorky
2907143	ME B-22,5 MKDSO GN	Záslepka, pro neosazené svorky
2907143	ME B-22,5 MKDSO GN	Záslepka, pro neosazené svorky
2907156	ME B-22,5 MSTBO GN	Záslepka, pro neosazené svorky
2907156	ME B-22,5 MSTBO GN	Záslepka, pro neosazené svorky
2854173	ME B-KA	Svorkovnicový kryt, 1 páska zakrývá až 12 svorek, pro ústí svorek ME BUS (kolíková strana)
2935959	ME B-SA/NS 35	Svorkovnicový kryt, 1 páska zakrývá až 12 svorek, pro stranu zástrčky ME BUS (strana zásuvky)
2906911	ME LPZS	Blokování vyjmutí desky plošných spojů, k pájení do desky plošných spojů
2853899	ME-SAS	Spona přípojky stínění pro svorkovnici pro plošné spoje
1861073	MSTBO 2,5/ 4-G1R	Základní pouzdro, Jmenovitý proud: 12 A, Jmenovité napětí (III/2): 320 V, Počet pólů: 4, Měřítka rastru: 5 mm, Montáž: Pájení, Výrobek s postranním vývodem pinu

Zástrčka / adaptér

1734634	CP-MSTB	Kódovací profil, zasunuje se do drážky na zástrčce, resp. na invertované zásuvce konektoru, z červeného izolačního materiálu
1734401	CR-MSTB	Kódovací prvek, zasunuje se do vybrání na zásuvce konektoru, resp. na invertované zástrčce, z červeného izolačního materiálu

Další výrobky

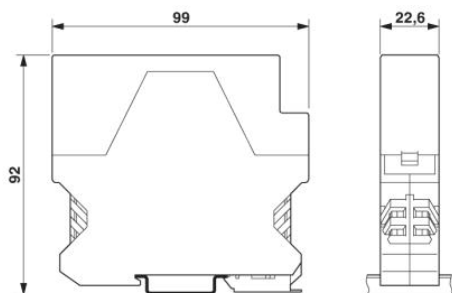
Informace	Popis	Popis výrobku
Montáž		
2907172	ME 22,5 OT-MKDSO GN	Horní díl pouzdra, pro přípojku svorky pro plošné spoje
2907473	ME 22,5 OT-MKDSO SET	Horní díl pouzdra, kompletní s tiskovými svorkovými bloky pro plné osazení. 16-pólový, šířka pouzdra: 22,5 mm
2907169	ME 22,5 OT-MSTBO GN	Horní díl pouzdra, pro přípojku COMBICON, dvoupatrová svornice
2907444	ME 22,5 OT-MSTBO SET	Horní díl pouzdra, kompletní po 4 zásuvkách konektoru COMBICON a zástrčkách

Obecně

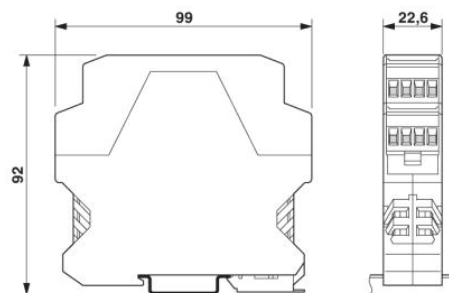
2709558	ME 22,5 OT-1MSTBO GN	Horní díl pouzdra, pro přípojku COMBICON, jednopatrová
---------	----------------------	--

Výkres/schéma

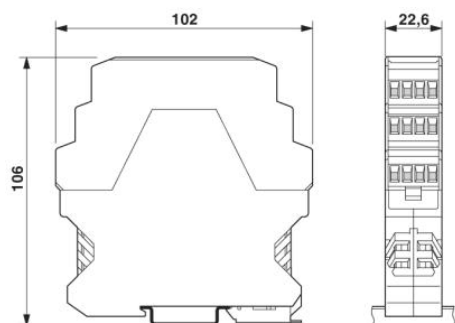
Výkres v měřítku



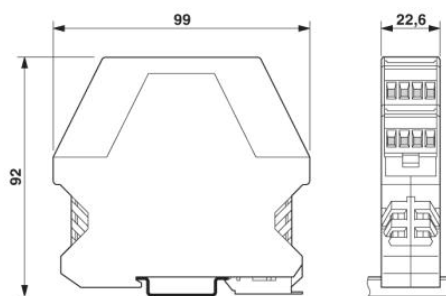
Rozměry pouzdra elektroniky ME 22,5 plochý... s jednopatrovým horním dílem



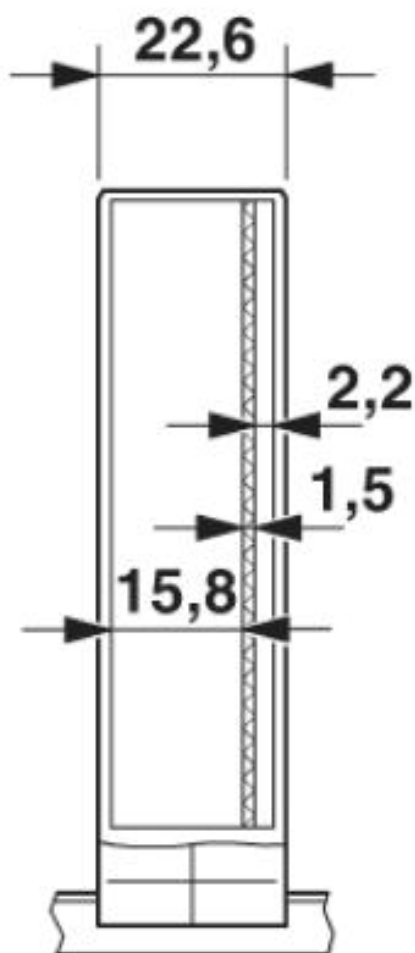
Rozměry pouzdra elektroniky ME 22,5 plochý... s dvoupatrovým horním dílem



Rozměry pouzdra elektroniky ME 22,5
ploché... s třípatrovým horním dílem



Rozměry pouzdra elektroniky ME 22,5
ploché... s dvoupatrovým horním dílem



Vnitřní rozměry pouzdra pouzdro
elektroniky ME 22,5 ploché...

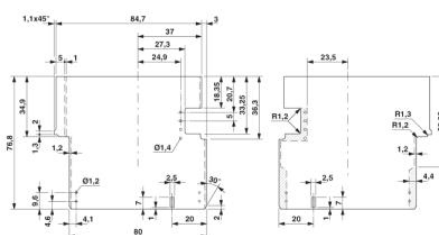


Schéma s rozměry desky plošných
spojů ME 22,5 ploché... při použití
jednopatrového horního dílu

Adresa

PHOENIX CONTACT, s.r.o.
Dornych 47
617 00 Brno, Czech Republic
Telefon +420 542 213 401
Fax +420 542 213 701
<http://www.phoenixcontact.cz>



© 2013 Phoenix Contact
Technické změny vyhrazeny.