


EG 45-GMF/PC GN

Obj.č.: 2764849

Obrázek ukazuje úplně montovanou variantu pouzdra elektroniky


<http://eshop.phoenixcontact.cz/phoenix/treeViewClick.do?UID=2764849>

Spodní díl pouzdra s kovovou nožní zástrčkou

Údaje	
EAN	 4 017918 131906
Balení	1 ks
Celní tarif	85369010
Váha brutto v kusech	0,06212 kg
Informace v katalogu	Strana 721 (CAT-1-2013)

Poznámky k produktu

 WEEE/RoHS-compliant since:
12.04.2005


<http://www.download.phoenixcontact.com>
 Please note that the data given here has been taken from the online catalog. For comprehensive information and data, please refer to the user documentation. The General Terms and Conditions of Use apply to Internet downloads.

Technické údaje

Obecně

Druh pouzdra	Vestavné pouzdro
Materiál pouzdra	Polykarbonát
Barva	zelená

Rozměry / póly

Délka	75 mm
-------	-------

Konstrukční výška	107,5 mm
Šířka	45 mm
Počet pólů	16

Technická data

Teplota prostředí (provoz)	-40 °C ... 125 °C
Třída hořlavosti podle UL 94	V0
Ztrátový výkon při 20 °C v horizontální montážní poloze	3,4 W 6,1 W

Certifikáty/Osvědčení

Aprobace

UL Recognized

Vyžádané aprobace:

Aprobace z:

Příslušenství

Informace	Popis	Popis výrobku
Montáž		
1909278	FKCT 2,5/ 8-ST	Zástrčka, Jmenovitý proud: 12 A, Jmenovité napětí (III/2): 320 V, Počet pólů: 8, Měřítka rastru: 5 mm, Typ připojení: Pružinový spoj, Barva: zelená, Povrch kontaktů: Cín
Obecně		
1902178	FKCT 2,5/ 8-ST-5,08	Zástrčka, Jmenovitý proud: 12 A, Jmenovité napětí (III/2): 320 V, Počet pólů: 8, Měřítka rastru: 5,08 mm, Typ připojení: Pružinový spoj, Barva: zelená, Povrch kontaktů: Cín
1721045	MKKDSH 3/ 2	Svorka pro plošné spoje, Jmenovitý proud: 24 A, Jmenovité napětí: 400 V, Rozteč: 5 mm, Počet pólů: 2, Způsob připojení: Šroubové připojení, Montáž: Pájení, Směr připojení vodič/deska: 0 °, Barva: zelená, Výrobek může být přiřazen k různým počtům pólů!

1721346	MKKDSH 3/ 3	Svorka pro plošné spoje, Jmenovitý proud: 24 A, Jmenovité napětí: 400 V, Rozteč: 5 mm, Počet pólů: 3, Způsob připojení: Šroubové připojení, Montáž: Pájení, Směr připojení vodič/deska: 0 °, Barva: zelená, Výrobek může být přiřazen k různým počtům pólů!
1703283	MKKDSH 3/ 8	Svorka pro plošné spoje, Jmenovitý proud: 24 A, Jmenovité napětí: 400 V, Rozteč: 5 mm, Počet pólů: 8, Způsob připojení: Šroubové připojení, Montáž: Pájení, Směr připojení vodič/deska: 0 °, Barva: zelená, Výrobek může být přiřazen k různým počtům pólů!
1850495	MSTBO 2,5/ 8-GL-5,08	Základní pouzdro, Jmenovitý proud: 8 A, Jmenovité napětí (III/2): 320 V, Počet pólů: 8, Měřítka rastru: 5,08 mm, Barva: zelená, Povrch kontaktů: Cín, Montáž: Pájení
1792582	MVSTBW 2,5/ 8-ST	Zástrčka, Jmenovitý proud: 12 A, Jmenovité napětí (III/2): 320 V, Počet pólů: 8, Měřítka rastru: 5 mm, Typ připojení: Šroubové připojení, Barva: zelená, Povrch kontaktů: Cín
1792812	MVSTBW 2,5/ 8-ST-5,08	Zástrčka, Jmenovitý proud: 12 A, Jmenovité napětí (III/2): 320 V, Počet pólů: 8, Měřítka rastru: 5,08 mm, Typ připojení: Šroubové připojení, Barva: zelená, Povrch kontaktů: Cín

Zástrčka / adaptér

1734634	CP-MSTB	Kódovací profil, zasunuje se do drážky na zástrčce, resp. na invertované zásuvce konektoru, z červeného izolačního materiálu
1734634	CP-MSTB	Kódovací profil, zasunuje se do drážky na zástrčce, resp. na invertované zásuvce konektoru, z červeného izolačního materiálu
1734401	CR-MSTB	Kódovací prvek, zasunuje se do vybrání na zásuvce konektoru, resp. na invertované zástrčce, z červeného izolačního materiálu
1734401	CR-MSTB	Kódovací prvek, zasunuje se do vybrání na zásuvce konektoru, resp. na invertované zástrčce, z červeného izolačního materiálu
1784309	MVSTBW 2,5/ 8-STEH	Zástrčka, Jmenovitý proud: 12 A, Jmenovité napětí (III/2): 320 V, Počet pólů: 8, Měřítka rastru: 5 mm, Typ připojení: Šroubové připojení, Barva: zelená, Povrch kontaktů: Cín

Další výrobky

Informace	Popis	Popis výrobku
-----------	-------	---------------

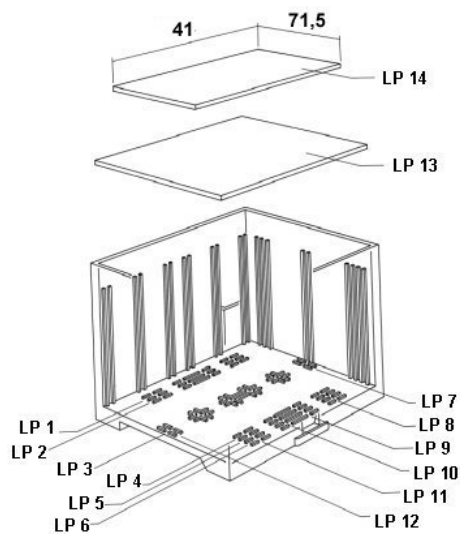
Obecně

1721045	MKKDSH 3/ 2	Svorka pro plošné spoje, Jmenovitý proud: 24 A, Jmenovité napětí: 400 V, Rozteč: 5 mm, Počet pólů: 2, Způsob připojení: Šroubové připojení, Montáž: Pájení, Směr připojení vodič/deska: 0 °, Barva: zelená, Výrobek může být přiřazen k různým počtům pólů!
1721346	MKKDSH 3/ 3	Svorka pro plošné spoje, Jmenovitý proud: 24 A, Jmenovité napětí: 400 V, Rozteč: 5 mm, Počet pólů: 3, Způsob připojení: Šroubové připojení, Montáž: Pájení, Směr připojení vodič/deska: 0 °, Barva: zelená, Výrobek může být přiřazen k různým počtům pólů!

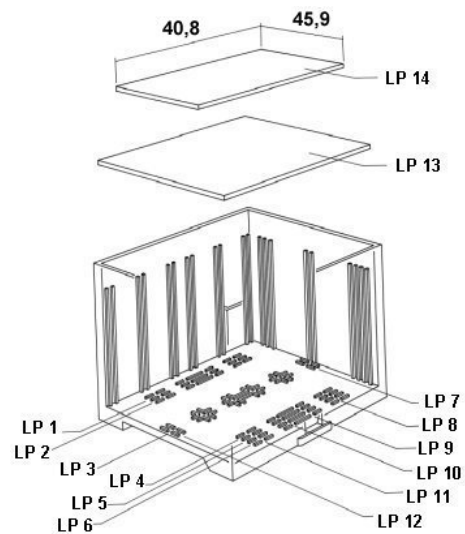
1703283	MKKDSH 3/ 8	Svorka pro plošné spoje, Jmenovitý proud: 24 A, Jmenovité napětí: 400 V, Rozteč: 5 mm, Počet pólů: 8, Způsob připojení: Šroubové připojení, Montáž: Pájení, Směr připojení vodič/deska: 0 °, Barva: zelená, Výrobek může být přiřazen k různým počtům pólů!
---------	-------------	---

Výkres/schéma

Výkres výbuchu

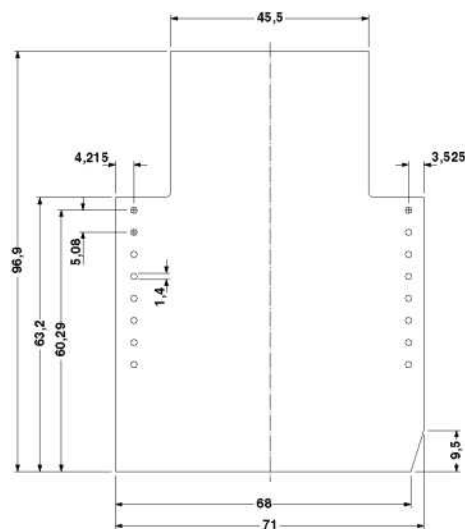
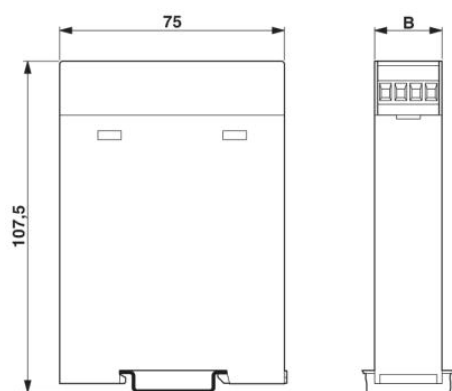


platí pro desku plošných spojů 13

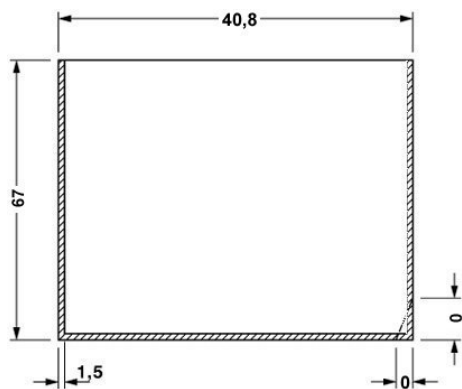


platí pro desku plošných spojů 14

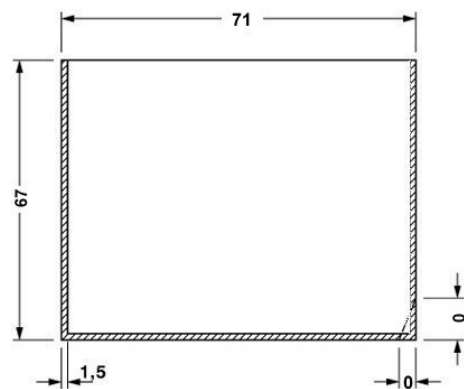
Výkres v měřítku



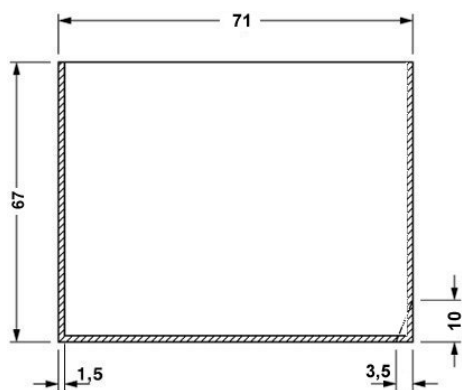
strana osazení, při použití dvoupatrového horního dílu



platí pro desku plošných spojů 1, 3, 5 a 6,
viz výkres výbuchu



platí pro desku plošných spojů 7a 12, viz
výkres výbuchu



platí pro desku plošných spojů 10, viz výkres výbuchu

Adresa

PHOENIX CONTACT, s.r.o.
Dornych 47
617 00 Brno, Czech Republic
Telefon +420 542 213 401
Fax +420 542 213 701
<http://www.phoenixcontact.cz>



© 2013 Phoenix Contact
Technické změny vyhrazeny.