


UEGM 40/2 BU

Obj.č.: 2792604

Vyobrazení ukazuje zelenou variantu

<http://eshop.phoenixcontact.cz/phoenix/treeViewClick.do?UID=2792604>

Pouzdro elektroniky plně osazené 6 šroubovými připojeními na každé straně, pro dvě desky plošných spojů

Údaje	
EAN	 4 017918 365318
Poznámka	Na zakázku
Balení	1 ks
Celní tarif	85369010
Váha brutto v kusech	0,07109 kg

Poznámky k produktuWEEE/RoHS-compliant since:
01.01.2003

<http://www.download.phoenixcontact.com>
Please note that the data given here has been taken from the online catalog. For comprehensive information and data, please refer to the user documentation. The General Terms and Conditions of Use apply to Internet downloads.

Certifikáty/Osvědčení

Aprobace

cULus Recognized, UL Recognized

Vyžádané aprobace:

Aprobace z:

Příslušenství

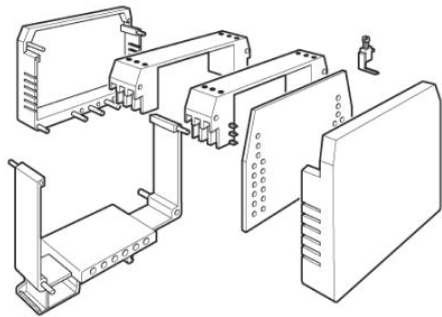
Informace	Popis	Popis výrobku
-----------	-------	---------------

Můstky

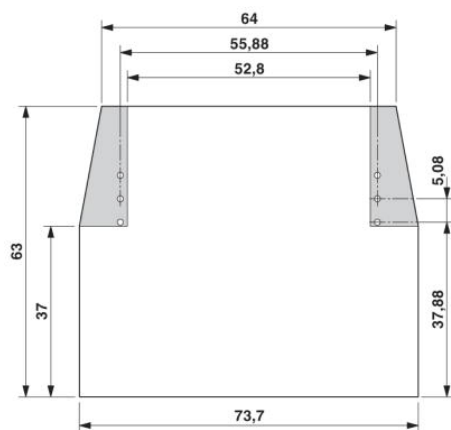
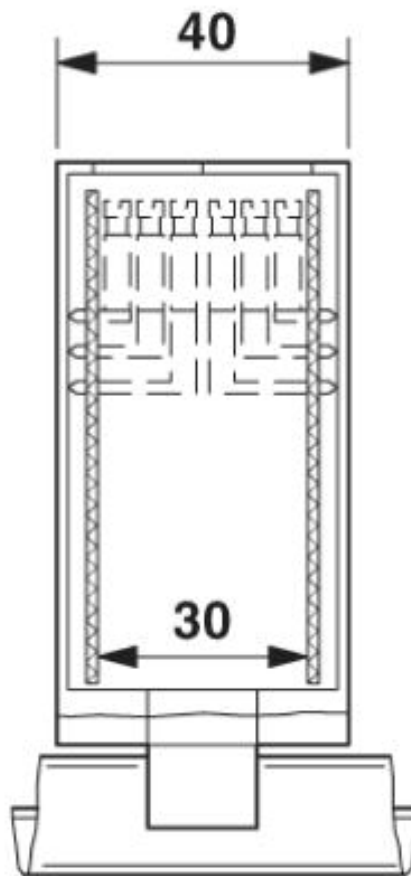
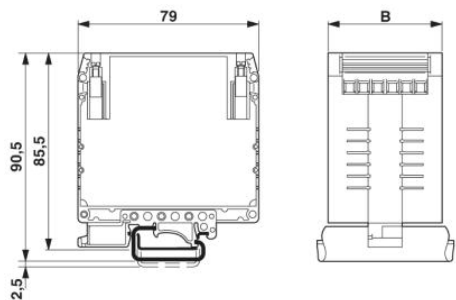
2820929	DB 50- 90 GY	Drátový můstek, Barva: šedá
---------	--------------	-----------------------------

Výkres/schéma

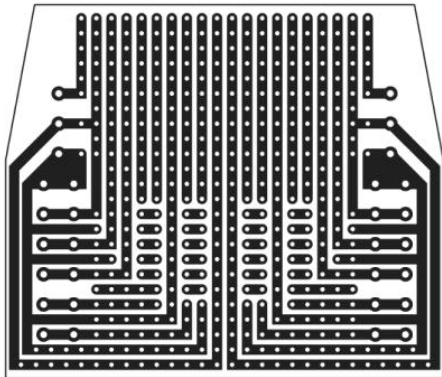
Výkres výbuchu



Výkres v měřítku



Schématický výkres



Adresa

PHOENIX CONTACT, s.r.o.
Dornych 47
617 00 Brno, Czech Republic
Telefon +420 542 213 401
Fax +420 542 213 701
<http://www.phoenixcontact.cz>



© 2013 Phoenix Contact
Technické změny vyhrazeny.