


ME 17,5 UTG/FE GN

Obj.č.: 2906937


<http://eshop.phoenixcontact.cz/phoenix/treeViewClick.do?UID=2906937>

Spodní díl pouzdra, pouzdro otevřené, kompletně předmontováno, s integrovaným funkčním zemnicím kontaktem a kovovou nožní zástrčkou.

| Údaje | |
|----------------------|---|
| EAN |  4 017918 126551 |
| Balení | 1 ks |
| Celní tarif | 85472000 |
| Váha brutto v kusech | 0,04247 kg |
| Informace v katalogu | Strana 658 (CAT-1-2013) |

Poznámky k produktu

WEEE/RoHS-compliant since:
01.04.2005



<http://www.download.phoenixcontact.com>
Please note that the data given here has been taken from the online catalog. For comprehensive information and data, please refer to the user documentation. The General Terms and Conditions of Use apply to Internet downloads.

Technické údaje

Obecně

| | |
|------------------|------------------|
| Druh pouzdra | Vestavné pouzdro |
| Materiál pouzdra | Polyamid |
| Barva | zelená |

Rozměry / póly

| | |
|-------------------|----------|
| Délka | 99 mm |
| Konstrukční výška | 114,5 mm |
| Šířka | 17,5 mm |
| Počet pólů | 12 |

Technická data

| | |
|---|-------------------|
| Teplota prostředí (provoz) | -40 °C ... 105 °C |
| Třída hořlavosti podle UL 94 | V0 |
| Ztrátový výkon při 20 °C v horizontální montážní poloze | 4,9 W 8,9 W |

Certifikáty/Osvědčení



Aprobace

UL Recognized

Vyžádané aprobace:

Aprobace z:

Příslušenství

| Informace | Popis | Popis výrobku |
|---------------|--------------------|---|
| Montáž | | |
| 2908265 | ME 35 UTM | Mezikus k modulární rozšíření objemu pouzdra v rastru. Šířka otevřeného mezikusu je 17,5 mm. |
| 2908275 | ME 35 UTMG | Mezikus k modulární rozšíření objemu pouzdra v rastru. Šířka uzavřeného mezi kusu je 17,5 mm. |
| 2908275 | ME 35 UTMG | Mezikus k modulární rozšíření objemu pouzdra v rastru. Šířka uzavřeného mezi kusu je 17,5 mm. |
| 2906885 | ME B-17,5 MKDSO GN | Záslepka, pro neosazené svorky |
| 2906869 | ME B-17,5 MSTBO GN | Záslepka, pro neosazené svorky |
| 2906911 | ME LPZS | Blokování vyjmutí desky plošných spojů, k pájení do desky plošných spojů |
| 2906911 | ME LPZS | Blokování vyjmutí desky plošných spojů, k pájení do desky plošných spojů |

| | | |
|---------|------------|---|
| 2908281 | ME MF 17,5 | Kovový zámek patky, pro mezikusy. |
| 2908281 | ME MF 17,5 | Kovový zámek patky, pro mezikusy. |
| 2853899 | ME-SAS | Spona přípojky stínění pro svorkovnici pro plošné spoje |

Obecně

| | | |
|---------|-------|---|
| 2906908 | ME LP | Deska plošných spojů pro samoosazení s kontaktem k nosné liště (EN 60715) |
|---------|-------|---|

Zástrčka / adaptér

| | | |
|---------|---------------|--|
| 1734634 | CP-MSTB | Kódovací profil, zasunuje se do drážky na zástrčce, resp. na invertované zásuvce konektoru, z červeného izolačního materiálu |
| 1734401 | CR-MSTB | Kódovací prvek, zasunuje se do vybrání na zásuvce konektoru, resp. na invertované zástrčce, z červeného izolačního materiálu |
| 2908294 | ME FE-CONTACT | Kontakt provozní země pro mezikusy. |
| 2908294 | ME FE-CONTACT | Kontakt provozní země pro mezikusy. |

Další výrobky

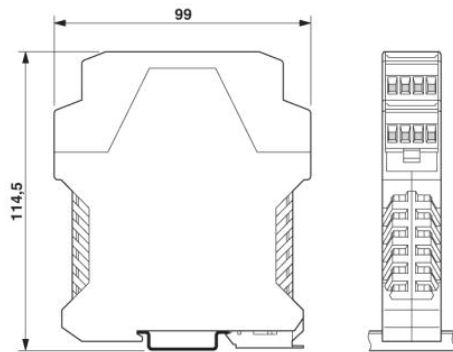
| Informace | Popis | Popis výrobku |
|-----------|-------|---------------|
|-----------|-------|---------------|

Montáž

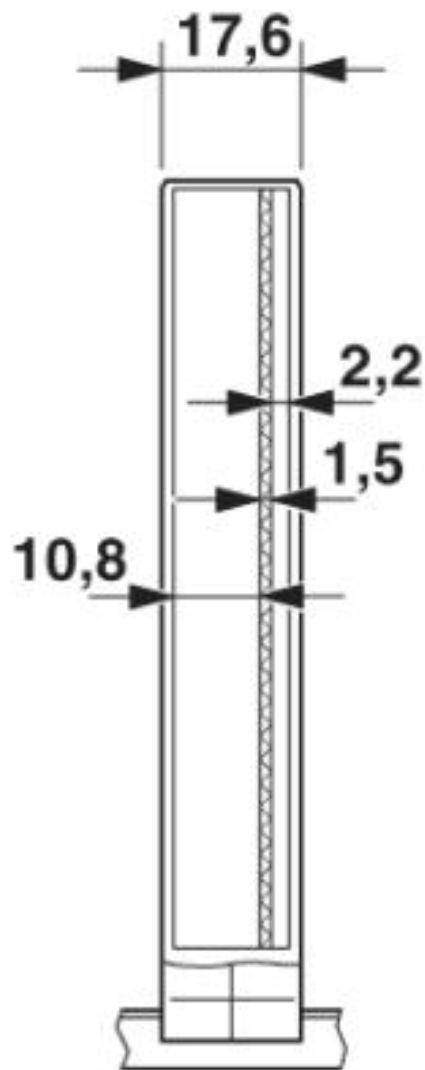
| | | |
|---------|----------------------|---|
| 2906843 | ME 17,5 OT-MKDSO GN | Horní díl pouzdra, pro přípojku svorky pro plošné spoje |
| 2907460 | ME 17,5 OT-MKDSO SET | Horní díl pouzdra, kompletní s tiskovými svorkovými bloky pro plné osazení. 12-pólový, šířka pouzdra: 17,5 mm |
| 2906827 | ME 17,5 OT-MSTBO GN | Horní díl pouzdra, pro přípojku COMBICON, dvoupátrová svornice |
| 2907431 | ME 17,5 OT-MSTBO SET | Horní díl pouzdra, kompletní s zásuvkami konektoru COMBICON a šroubovacími konektory pro úplné osazení. 12-pólový, šířka pouzdra: 17,5 mm |

Výkres/schéma

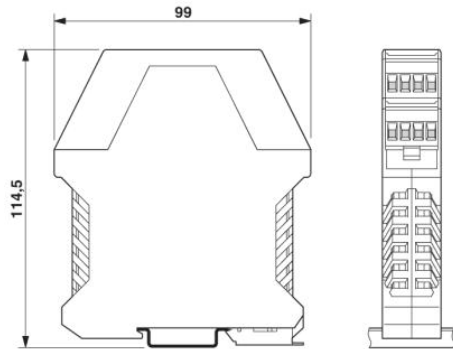
Výkres v měřítku



Rozměry pouzdra elektroniky ME... s
dvoupatrovým horním dílem



Vnitřní rozměry pouzdra pouzdro
elektroniky ME 22,5...



Rozměry pouzdra elektroniky ME... s
dvoupatrovým horním dílem

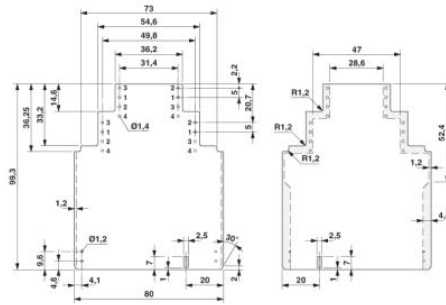


Schéma s rozměry desky plošných spojů
ME... při použití dvoupatrového horního
dílu

Adresa

PHOENIX CONTACT, s.r.o.
Dornych 47
617 00 Brno, Czech Republic
Telefon +420 542 213 401
Fax +420 542 213 701
<http://www.phoenixcontact.cz>



© 2013 Phoenix Contact
Technické změny vyhrazeny.