


ME 22,5 UT/FE GN

Obj.č.: 2907114



<http://eshop.phoenixcontact.cz/phoenix/treeViewClick.do?UID=2907114>

Spodní díl pouzdra, kompletně předmontovaný, s integrovaným funkčním zemnicím kontaktem a kovovou nožní zástrčkou.

Údaje	
EAN	 4 017918 126605
Balení	1 ks
Celní tarif	85472000
Váha brutto v kusech	0,04413 kg
Informace v katalogu	Strana 659 (CAT-1-2013)

Poznámky k produktu

WEEE/RoHS-compliant since:
01.04.2005



<http://www.download.phoenixcontact.com>
Please note that the data given here has been taken from the online catalog. For comprehensive information and data, please refer to the user documentation. The General Terms and Conditions of Use apply to Internet downloads.

Technické údaje

Obecně	
Druh pouzdra	Vestavné pouzdro
Materiál pouzdra	Polyamid
Barva	zelená
Rozměry / póly	
Délka	99 mm

Konstrukční výška	114,5 mm
Šířka	22,5 mm
Počet pólů	16
	24

Technická data

Teplota prostředí (provoz)	-40 °C ... 105 °C
Třída hořlavosti podle UL 94	V0
Ztrátový výkon při 20 °C v horizontální montážní poloze	6,1 W 12,1 W

Certifikáty/Osvědčení

Aprobace

UL Recognized

Vyžádané aprobace:

Aprobace z:

Příslušenství

Informace	Popis	Popis výrobku
Montáž		
2853404	ME 45 UTM GN	Mezikus k modulární rozšíření objemu pouzdra v rastru. Šířka otevřeného mezikusu je 22,5 mm.
2853404	ME 45 UTM GN	Mezikus k modulární rozšíření objemu pouzdra v rastru. Šířka otevřeného mezikusu je 22,5 mm.
2853417	ME 45 UTMG GN	Mezikus k modulární rozšíření objemu pouzdra v rastru. Šířka uzavřeného mezi kusu je 22,5 mm.
2709176	ME B-12,5 3MSTBO GN	Záslepka, pro neosazené svorky
2907143	ME B-22,5 MKDSO GN	Záslepka, pro neosazené svorky
2907156	ME B-22,5 MSTBO GN	Záslepka, pro neosazené svorky
2906911	ME LPZS	Blokování vyjmutí desky plošných spojů, k pájení do desky plošných spojů
2908281	ME MF 17,5	Kovový zámek patky, pro mezikusy.
2908281	ME MF 17,5	Kovový zámek patky, pro mezikusy.

2853899	ME-SAS	Spona přípojky stínění pro svorkovnici pro plošné spoje
---------	--------	---

Obecně

2906908	ME LP	Deska plošných spojů pro samoosazení s kontaktem k nosné liště (EN 60715)
---------	-------	---

Zástrčka / adaptér

1734634	CP-MSTB	Kódovací profil, zasunuje se do drážky na zástrčce, resp. na invertované zásuvce konektoru, z červeného izolačního materiálu
1734401	CR-MSTB	Kódovací prvek, zasunuje se do vybrání na zásuvce konektoru, resp. na invertované zástrčce, z červeného izolačního materiálu
2908294	ME FE-CONTACT	Kontakt provozní země pro mezikusy.
2908294	ME FE-CONTACT	Kontakt provozní země pro mezikusy.

Další výrobky

Informace	Popis	Popis výrobku
-----------	-------	---------------

Montáž

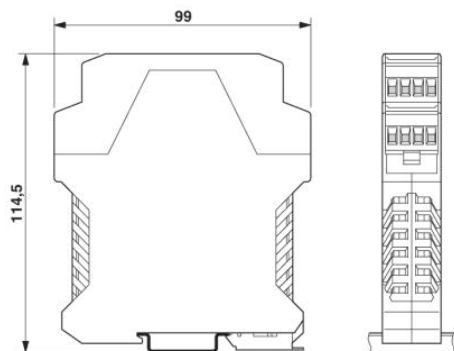
2907172	ME 22,5 OT-MKDSO GN	Horní díl pouzdra, pro přípojku svorky pro plošné spoje
2907473	ME 22,5 OT-MKDSO SET	Horní díl pouzdra, kompletní s tiskovými svorkovými bloky pro plné osazení. 16-pólový, šířka pouzdra: 22,5 mm
2907169	ME 22,5 OT-MSTBO GN	Horní díl pouzdra, pro přípojku COMBICON, dvoupátrová svornice
2907444	ME 22,5 OT-MSTBO SET	Horní díl pouzdra, kompletní po 4 zásuvkách konektoru COMBICON a zástrčkách

Obecně

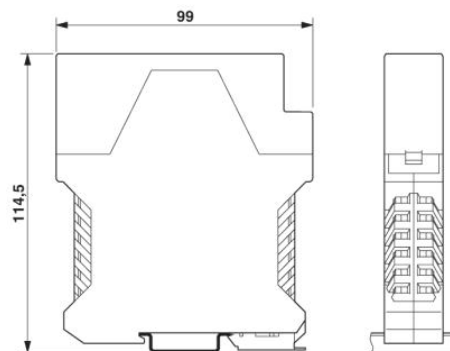
2709558	ME 22,5 OT-1MSTBO GN	Horní díl pouzdra, pro přípojku COMBICON, jednopátrová
---------	----------------------	--

Výkres/schéma

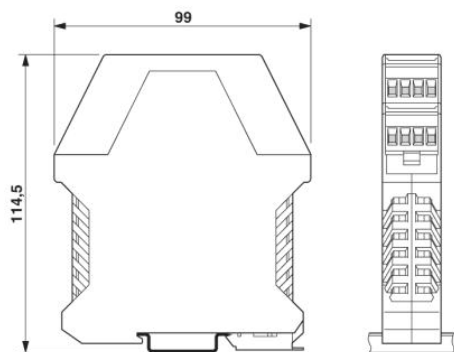
Výkres v měřítku



Rozměry pouzdra elektroniky ME... s dvoupatrovým horním dílem



Rozměry pouzdra elektroniky ME... s jednopatrovým horním dílem



Rozměry pouzdra elektroniky ME... s dvoupatrovým horním dílem

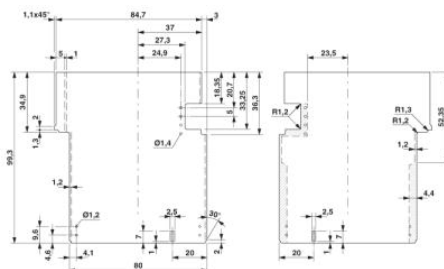


Schéma s rozměry desky plošných spojů ME... při použití jednopatrového horního dílu

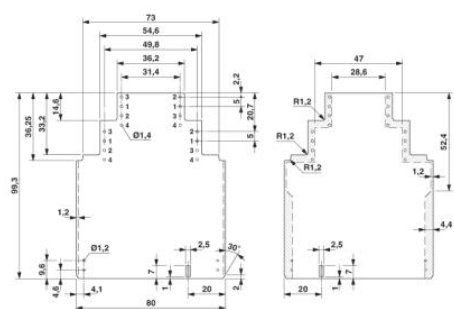


Schéma s rozměry desky plošných spojů ME... při použití dvoupatrového horního dílu

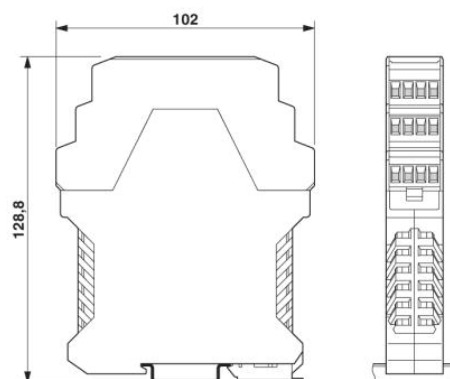


Schéma s rozměry desky plošných spojů ME... při použití třípatrového horního dílu

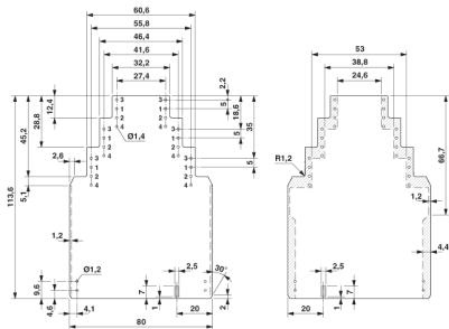
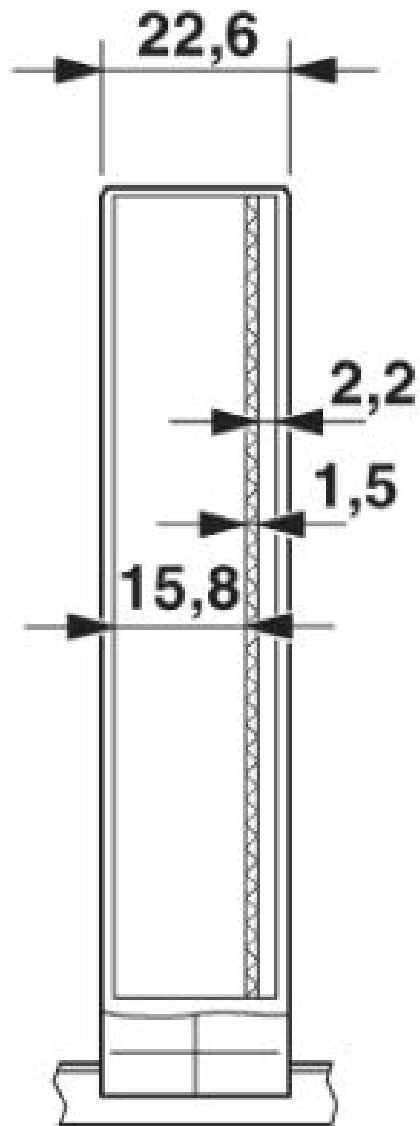


Schéma s rozměry desky plošných spojů ME... při použití třípatrového horního dílu



Vnitřní rozměry pouzdra pouzdro elektroniky ME 22,5...

Adresa

PHOENIX CONTACT, s.r.o.
Dornych 47
617 00 Brno, Czech Republic
Telefon +420 542 213 401
Fax +420 542 213 701
<http://www.phoenixcontact.cz>



© 2013 Phoenix Contact
Technické změny vyhrazeny.