

ME 35 UT/FE KMGY

Obj.č.: 2854571

Obrázek ukazuje úplně smontované varianty pouzdra elektroniky v zelené barvě



<http://eshop.phoenixcontact.cz/phoenix/treeViewClick.do?UID=2854571>

Spodní díl pouzdra, kompletně předmontovaný, s integrovaným funkčním zemnicím kontaktem a kovovou nožní zástrčkou.

Údaje	
EAN	 4 017918 479343
Poznámka	Na zakázku
Balení	1 ks
Celní tarif	85369010
Váha brutto v kusech	0,04699 kg

Poznámky k produktu

WEEE/RoHS-compliant since:
01.04.2005



<http://www.download.phoenixcontact.com>
Please note that the data given here has been taken from the online catalog. For comprehensive information and data, please refer to the user documentation. The General Terms and Conditions of Use apply to Internet downloads.

Certifikáty/Osvědčení



Aprobace

cULus Recognized, UL Recognized

Vyžádané aprobace:

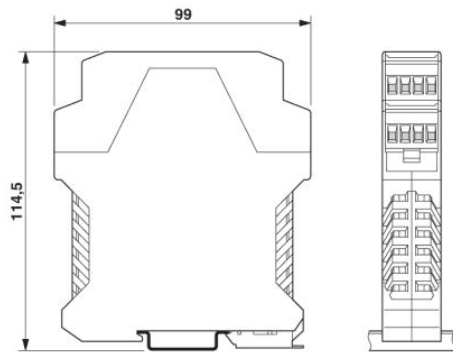
Aprobace z:

Příslušenství

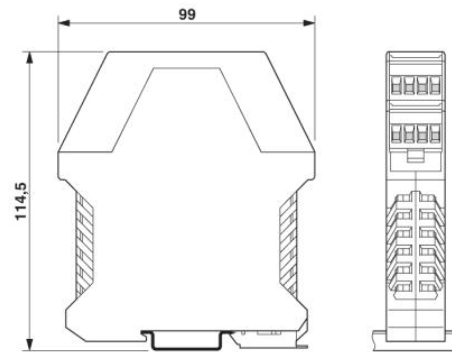
Informace	Popis	Popis výrobku
Montáž		
2908265	ME 35 UTM	Mezikus k modulární rozšíření objemu pouzdra v rastru. Šířka otevřeného mezikusu je 17,5 mm.
2908275	ME 35 UTMG	Mezikus k modulární rozšíření objemu pouzdra v rastru. Šířka uzavřeného mezi kusu je 17,5 mm.
2853776	ME B-17,5 MSTBO KMGY	Záslepka, pro neosazené svorky
2906911	ME LPZS	Blokování vyjmutí desky plošných spojů, k pájení do desky plošných spojů
2908281	ME MF 17,5	Kovový zámek patky, pro mezikusy.
2853899	ME-SAS	Spona přípojky stínění pro svorkovnici pro plošné spoje
Obecně		
2854115	ME B-17,5 MKDSO KMGY	Záslepka, pro neosazené svorky
2906908	ME LP	Deska plošných spojů pro samoosazení s kontaktem k nosné liště (EN 60715)
Zástrčka / adaptér		
1734634	CP-MSTB	Kódovací profil, zasunuje se do drážky na zástrčce, resp. na invertované zásuvce konektoru, z červeného izolačního materiálu
1734401	CR-MSTB	Kódovací prvek, zasunuje se do vybrání na zásuvce konektoru, resp. na invertované zástrčce, z červeného izolačního materiálu
2908294	ME FE-CONTACT	Kontakt provozní země pro mezikusy.

Výkres/schéma

Výkres v měřítku



Rozměry pouzdra elektroniky ME... s dvoupatrovým horním dílem



Rozměry pouzdra elektroniky ME... s dvoupatrovým horním dílem

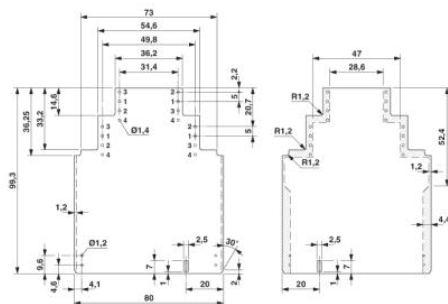
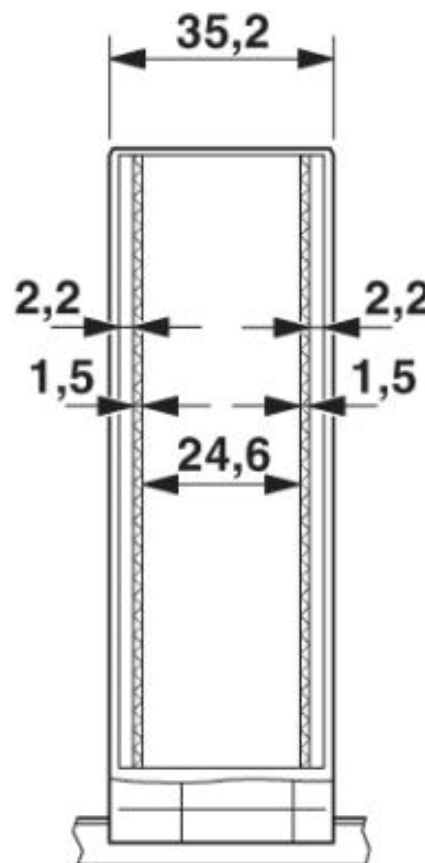
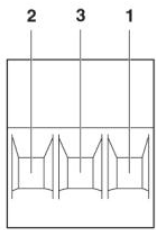


Schéma s rozměry desky plošných spojů ME... při použití dvoupatrového horního dílu

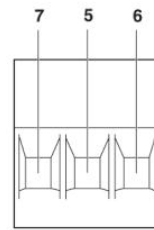
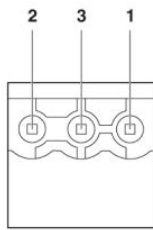


Vnitřní rozměry pouzdra pouzdro elektroniky ME 35...

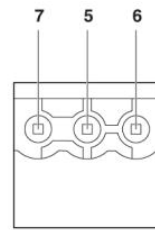
Schématický výkres



Osazení kolíků vlevo



Osazení kolíků vpravo



Adresa

PHOENIX CONTACT, s.r.o.
Dornych 47
617 00 Brno, Czech Republic
Telefon +420 542 213 401
Fax +420 542 213 701
<http://www.phoenixcontact.cz>



© 2013 Phoenix Contact
Technické změny vyhrazeny.